

Dūmų šalinimo kanalų įrengimo instrukcija

- PROMADUCT®-E₆₀₀ 120 (ho) S1500 „Single“ (vienos patalpos)
- PROMADUCT®-500 EI60 ir EI120 (ho-ve) - S1500 „Multi“ (kelių patalpų)



2020 02 01 | Nr. P1_GTC_2020/01



1.	Dūmų šalinimo kanalai	3
1.1.	Promat® dūmų šalinimo kanalų sistemos	3
1.2.	Statybos produktų ir pastato elementų gaisrinis klasifikavimas pagal jų reakciją į ugnį pagal standarto EN 13501-1 reikalavimus.....	3
1.3.	Pagal standarto EN 13501-3 reikalavimus klasifikuojami ugniai atsparūs ortakiai.....	4
1.4.	Pagal standarto EN 13501-4 reikalavimus klasifikuojami dūmų šalinimo kanalai.....	4
2.	Ugniai atsparių ortakių ir dūmų šalinimo kanalų Europos bandymų standartų savybės.....	5
2.1.	Ugniai atsparūs ortakiai	5
2.2.	Kelių skyrių dūmų šalinimo kanalai	6
2.3.	Vieno skyriaus dūmų šalinimo kanalai	7
3.	Produktai	8
3.1.	PROMATECT®-L500 plokštė	8
3.2.	PROMATECT®-H plokštė	8
3.3.	PROMAT®-K84 klėjai	9
3.4.	PROMASTOP®-E (<i>Coating</i>) mastika.....	9
3.5.	PROMASEAL®-Mastic (A) akrilas.....	9
3.6.	PROMAT®-Imprägnierung 2000 gruntas	10
3.7.	PROMAT®-SR-Imprägnierung gruntas	10
3.8.	PROMAT® Kanalų tvirtinimo elementai	10
4.	PROMATECT® plokščių apdorojimas	11
5.	Kanalų šilumos ir garso izoliacija, atsparumas vandeniui ir agresyviems veiksniams	12
6.	Kanalų apdaila	13
7.	Atitvarų kirtimo vietos	14
8.	Ortakių ženklavimas	18
9.	PROMADUCT®-500 horizontalūs dūmų šalinimo sistemos kanalai iš 4 kraštinių	19
9.1.	Naudojimo ribos.....	19
9.2.	Įrengimo sąlygos	19
9.2.1.	Kanalų montavimas.....	19
10.	PROMADUCT®-500 vertikalūs dūmų šalinimo sistemos kanalai iš 4 kraštinių	23
10.1.	Naudojimo ribos.....	23
10.2.	Įrengimo sąlygos	23
10.2.1.	Kanalų montavimas.....	23
10.2.2.	Kabamoji sistema	23
11.	PROMADUCT®-500 horizontalūs dūmų šalinimo sistemos kanalai iš 3 kraštinių	24
11.1.	Naudojimo ribos.....	24
11.2.	Įrengimo sąlygos	24
11.2.1.	Ortakių montavimas.....	24
11.2.2.	Kabamoji sistema	29
12.	PROMADUCT®-E₆₀₀S horizontalūs dūmų šalinimo kanalai iš 4 kraštinių	30
12.1.	Naudojimo ribos.....	30
12.2.	Įrengimo sąlygos	30
12.2.1.	Kanalų montavimas.....	31
12.2.2.	Kabamoji sistema	33
13.	PROMADUCT®-E₆₀₀S horizontalūs dūmų šalinimo kanalai iš 3 kraštinių	34
13.1.	Naudojimo ribos.....	34

13.2. Įrengimo sąlygos: kanalų montavimas..... 34

14. Nestandartinis naudojimas: mūrinių ir gelžbetonio šachtų apsauga..... 39

14.1. Naudojimo ribos..... 39

14.2. Įrengimo sąlygos 40

14.2.1. Šachta be šilumos izoliacijos..... 40

14.2.2. Šachta su šilumos izoliacija..... 41

15. Plėtimosi sandūros EIS sandarinimas 42

16. Kelių gaisrinių skyrių „Multi“ ir vieno gaisrinio skyriaus „Single“ paaiškinimas 44

Užrašai 45



Kad būtų galima užtikrinti gaisrinę saugą, saugų žmonių išėjimą iš gaisro apimto pastato, palengvinti ugnia-gesių atliekamų gelbėjimo ir gesinimo darbus, pastatai skirstomi į gaisrinius skyrius. Daugelyje gaisrinių skyrių įrengiamos ortakijų sistemos. Kad ortakiais ugnis ir dūmai neplistų į gretimus skyrius, būtina laikytis gaisrinės saugos reikalavimų.

Būtina pašalinti ugnies sukeltą karštį ir dūmus. Gana dažnai dėl pastato konstrukcijos gravitacijos metodo naudoti negalima. Tokiais atvejais įrengiamos mechaninės dūmų ir karščio šalinimo sistemos (ventiliatoriai ir ortakiai), kuriomis pašalinamas karštis ir dūmai (arba per kelis ugnies skyrius, kuriais ugnis neplinta). Dažniausiai naudojami plieno lakštų ortakiai neatitinka gaisrinių reikalavimų. Jie greitai įkaista ir deformuojasi, leisdami ugniai ir dūmams plisti į gretimus ugnies skyrius.

Dūmų šalinimo kanalai

Dūmų šalinimo kanalas – ortakis, skirtas dūmams, dujoms šalinti iš pastato. Dūmų šalinimo kanalai yra sudėtinė dūmų ir šilumos kontrolės sistemų dalis. Paskirtis – užtikrinti dūmų ir karštų dujų ištraukimą iš degančios patalpos ir / arba dūmų šalinimą po gaisro.

Dūmų šalinimo kanalai išbandomi pagal standarto LST EN 1366-8 (Dūmų ištraukimo kanalai) ir / arba LST EN 1366-9 (atskiros patalpos dūmų ištraukimo kanalai) reikalavimus. Dūmų šalinimo kanalai klasifikuojami pagal standarto LST EN 13501-4.

Naudojamas sprendimas:

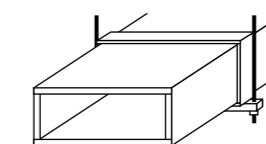
Kanalo formavimas su PROMATECT® L500

Atsparumas ugniai:

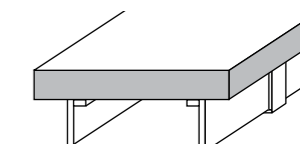
PROMADUCT®-500 EI60 ir EI120 „Multi“. Kelių priešgaisrinių patalpų dūmų šalinimo kanalai; PROMADUCT®-E₆₀₀S – „Single“. Vienos priešgaisrinės patalpos dūmų šalinimo kanalai.

Dūmų šalinimo kanalai „Single“ ir „Multi“ su PROMATECT® L500 gali būti montuojami iš:

4 kraštinių



3 kraštinių



* Dūmų šalinimo kanalai „Multi“, kurių ilgis yra nuo 1251 iki 2300 mm, aukštis ne didesnis kaip 1000 mm, skerspjūvis ne didesnis kaip 1955 m²

* Dūmų šalinimo kanalas „Single“ ≤ 1250 x 1000 mm (1,25m²)

Plokščių parinkimas pagal ugniai atsparumą

Kanalas „Multi“		
Produktas	Atsparumas ugniai	Naudojamas storis mm
PROMATECT®-L500	EI 60	30
	EI 90 (v)	40
	EI120	50

Plokščių sandūroms naudojamos identiško storio juostelės iš Promatect-L500 arba Promatect-H, 10mm plokštė.

Kanalas „Single“		
Produktas	Atsparumas ugniai	Naudojamas storis mm
PROMATECT®-L500	EI ₆₀₀ S	20

Plokščių sandūroms naudojamos identiško storio juostelės iš Promatect-L500 arba Promatect-H, 10mm plokštė plokštė.

1.2. Statybos produktų ir pastato elementų gaisrinis klasifikavimas pagal jų reakciją į ugnį pagal standarto EN 13501-1 reikalavimus

Ugniai atsparių PROMATECT® plokščių, klijų „Promat®-K84“ ir PROMADUCT® ortakijų sistemoje naudojamų plieninių atramų degumo klasė pagal standarto EN 13501-1 reikalavimus priskiriama A1 klasei: šie produktai yra nedegūs ir neleidžia plisti dūmams.

1.3. Pagal standarto EN 13501-3 reikalavimus klasifikuojami ugniai atsparūs ortakiai

Ventiliacijos ortakių atsparumas ugniai išbandytas pagal standarto EN 1366-1 reikalavimus. Bandymai atlikti su dviem bandiniais: A ortakis uždarytas ugnies kameroje (ugnis veikia iš išorės), o B ortakyje yra dvi angos, tad jis taip pat veikiamas ugnies iš vidaus (aiškinamieji brėžiniai pateikti kitame puslapyje). Abu bandinius galima išbandyti tiek sumontavus horizontaliai, tiek vertikaliai. Bandymų metu ortakius veikia neigiamas slėgis (-500 ± 15 Pa).

Klasifikuojant pagal standarto EN 13501-3 reikalavimus, nurodoma ugnies poveikio kryptis (iš vidaus, iš išorės arba iš abiejų pusių), ortakio montavimo padėtis (vertikalčiai ir (arba) horizontalčiai) ir, jeigu reikia, sandarumas dūmams (S). Ortakį galima montuoti tik tokioje padėtyje, kokioje jis buvo išbandytas. Kilus gaisrui, ortakis neatlieka jokios funkcijos; vienintelė jo paskirtis – neleisti ugniai ir dūmams juo plisti. Santrumpos:

- **E** – vientisumas;
- **I** – izoliacija;
- **V_e** ir (arba) **h_o** – skirtas montuoti vertikaliai (V_e) ir (arba) horizontalčiai (h_o);
- **i→o**, **i←o** arba **i↔o** – elementas išbandytas ir atitinka ugnies plitimo reikalavimus: iš vidaus (i→o), iš išorės (i←o) arba iš abiejų pusių (i↔o);
- **S** – sandarumas dūmams; S nurodo mažesnę nei 10 m³/val./m² dūmų plitimo greitį (visų ortakių, neklasifikuotų pagal S parametrus, dūmų greitis turi būti mažesnis nei 15 m³/val./m²).

Klasifikavimo forma:

E I t (v_e - h_o i ↔ o) S

kai **t** yra bandymo trukmė minutėmis.

PASTABA: klasifikacijoje pateikiami tik išbandyti ir klasifikuoti dydžiai: montavimo padėtis (v_e – vertikaliai, h_o – horizontalčiai) ir ugnies plitimo kryptis (i – iš vidaus, o – iš išorės). S žymėjimas yra pasirenkamas: jis nurodomas, jeigu pastebimas dūmų plitimas. Aprašytoji klasifikacija apima abi montavimo padėtis, abu gaisro poveikius ir sandarumą dūmams.

1.4. Pagal standarto EN 13501-4 reikalavimus klasifikuojami dūmų šalinimo kanalai

Atsižvelgiant į tai, ar viename, ar keliuose gaisriniuose skyriuose jie naudojami, dūmų šalinimo kanalai skirstomi į vieno ir kelių skyrių kanalus. Tik viename gaisriniame skyriuje naudojami dūmų šalinimo kanalai bandomi pagal standarto EN 1366-9 reikalavimus. Daugiau nei viename gaisriniame skyriuje naudojami dūmų šalinimo kanalai bandomi pagal standarto EN 1366-8 reikalavimus (bandymams atlikti reikia, kad pagal standarto EN 1366-1 reikalavimus atlikto bandymo rezultatas būtų teigiamas, žr. ankstesnį skyrių).

Abiejų tipų kanalai klasifikuojami pagal standarto EN 13501-4 reikalavimus. Santrumpos:

- **E₃₀₀** arba **E₆₀₀** – vieno skyriaus dūmų šalinimo kanalai veikia tik iki užsiliepsnojimo (300 arba 600 °C). Klasifikuojamas tik jų vientisumas (E);
- **S** – sandarumas dūmams; S parametrai nurodo mažesnę nei 5 m³/val./m² dūmų plitimo greitį (visų ortakių, neklasifikuotų pagal S parametrus, dūmų greitis turi būti mažesnis nei 10 m³/val./m²);
- **vienas skyrius** – naudoti tik viename skyriuje;
- **keli skyriai** – naudoti keliuose skyriuose.

Klasifikavimo forma:

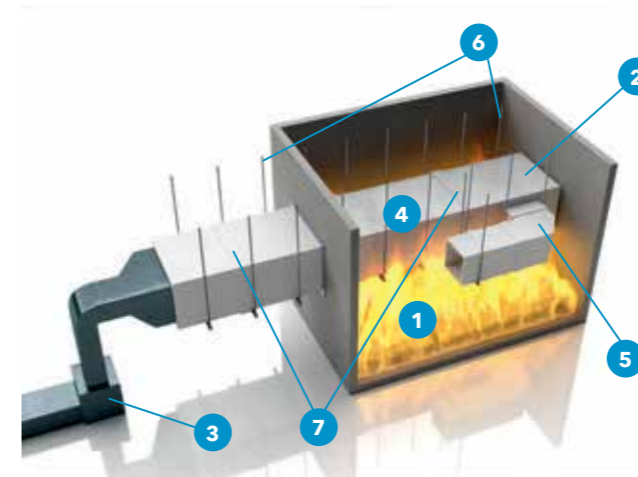
E₃₀₀ arba E₆₀₀ t (h_o) S * single

- vieno skyriaus dūmų šalinimo kanalams:

E I t (v_e - h_o) S * multi

kai **t** yra bandymo trukmė minutėmis, * bandyta vakuume (500 Pa, 1 000 Pa arba 1 500 Pa).

PASTABA: dūmų šalinimo kanalai atitinka abiejų krypčių reikalavimus (tiek iš vidaus, tiek iš išorės), todėl gaisro kryptis, priešingai nei ventiliacijos ortakiams, nenurodoma (dūmų šalinimo kanalai savaime atitinka i↔o klasifikaciją).



A ortakis

Tikslas: patvirtinti tinkamą sandarumą ir mechaninį stabilumą, kai ugnis veikia iš išorės.

Techniniai duomenys

- 1 Degimo kamera
- 2 Ortakis
- 3 Ventilatorius
- 4 Slėgis: -300 Pa arba -500 Pa
- 5 Šakinis ortakis (tik horizontalusis)
- 6 Plieniniai laikantieji elementai (tiek degimo kameroje, tiek šaltojoje pusėje)
- 7 Ortakių jungtys (bent viena degimo kameroje ir viena išorėje)

2.1. Ugniai atsparūs ventiliacijos ortakiai

Ventiliacijos ortakių atsparumo ugniai bandymai atliekami pagal standarto EN 1366-1 reikalavimus.

Bandymų standarte aprašomi du ortakiai:

- **A ortakis**: ortakis uždarytas degimo kameroje, ugnis jį veikia tik iš išorės. Šaltojoje ortakio dalyje sumontuotas orą ištraukiantis ventilatorius, kuris palaiko reikiamą neigiamą slėgį viso bandymo metu. Tikrinami šie kriterijai: E, i←o, S, v_e ir (arba) h_o (pagal išbandytas padėtis).

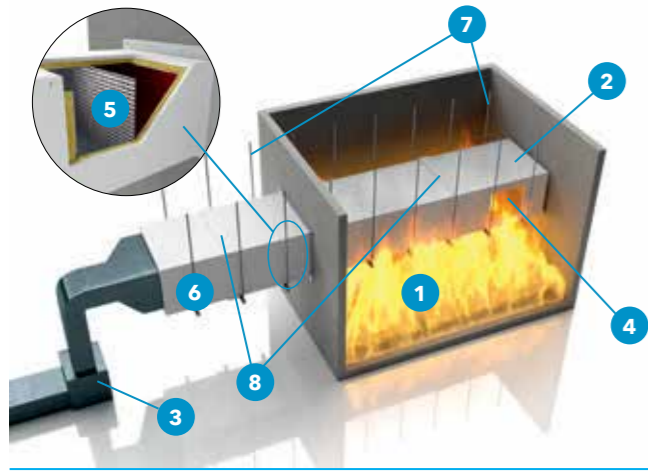
Techniniai duomenys

- 1 Degimo kamera
- 2 Ortakis
- 3 Ventilatorius
- 4 Angos abiejose vertikaliosiose ortakio sienose
- 5 Oro srautas ortakyje: 3 m/s
- 6 Plieniniai laikantieji elementai (tiek degimo kameroje, tiek šaltojoje pusėje)
- 7 Ortakių jungtys (bent viena degimo kameroje ir viena išorėje)

Ventiliacijos ortakių atsparumo ugniai bandymai atliekami pagal standarto EN 1366-1 reikalavimus.

Standarte aprašomas bandymas:

- **B ortakis**: ortakio vertikaliosiose sienose yra angos, tad ortakį ugnis veikia iš abiejų pusių. Šaltajame ortakio gale sumontuotas orą ištraukiantis ventilatorius užtikrina tolygų oro srautą. Tikrinami šie kriterijai: I, i→o, v_e ir (arba) h_o (pagal išbandytas padėtis).



C ortakis

Tikslas: patvirtinti tinkamą sandarumą ir mechaninį stabilumą, kai ugnis veikia iš išorės.

Techniniai duomenys

- 1 Degimo kamera
- 2 Dūmų šalinimo ortakis
- 3 Ištraukimo ventiliatorius
- 4 Angos abiejose vertikaliosiose ortakio sienose
- 5 Perforuota plieninė plokštė (nustatytos geometrinės formos ir medžiagų kokybės)
- 6 Slėgis: -500 Pa, -1 000 Pa arba -1 500 Pa
- 7 Plieniniai laikantieji elementai (tiek degimo kameroje, tiek šaltojoje pusėje)
- 8 Ortakių jungtys (bent viena degimo kameroje ir viena išorėje)

2.2. Kelių skyrių dūmų šalinimo kanalai

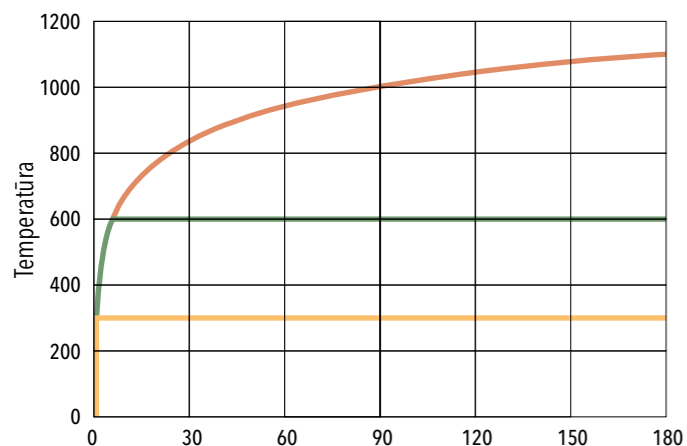
Dūmų šalinimo kanalai bandomi pagal standarto EN 1366-8 reikalavimus. Šis bandymo metodas taikomas tik ortakiams, kurie bandomi (A ir B ortakiai) nustatytą laiką pagal standartą EN 1366-1.

Standarte aprašomas bandymas:

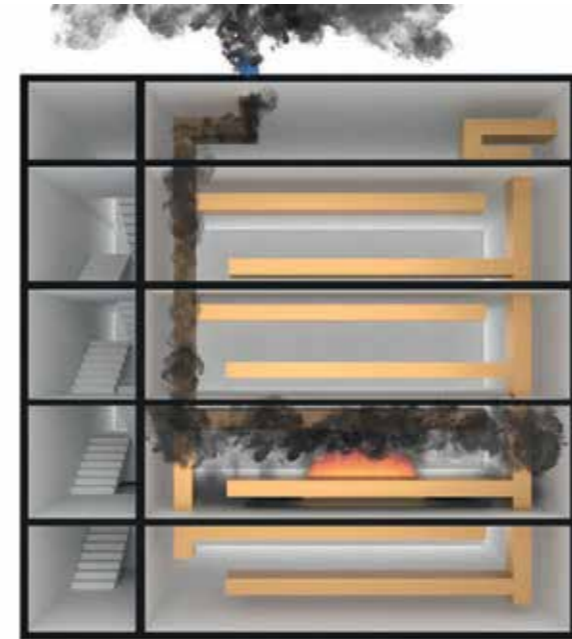
- C ortakis: kanalo vertikaliosiose sienose yra angos, tad kanalą ugnis veikia iš abiejų pusių. Aukštai temperatūrai atspari perforuota plieninė plokštė sumontuota šaltajame dūmų šalinimo kanalo gale netoli tos vietos, kur kanalas kerta degimo kameros sieną arba viršų. Neigiamas slėgis kanalo viduje gali būti reguliuojamas viso bandymo metu. Tikrinami šie kriterijai: E, S, v_e ir (arba) h_o (pagal išbandytas padėtis).

Techniniai duomenys

- ISO 834, celiuliozės degimo kreivė (kelių skyrių dūmų ištraukimo kanalo bandymas).
- Celiuliozės degimo kreivė, kol pasiekama 600 °C temperatūra (vieno skyriaus dūmų ištraukimo kanalo bandymas).
- Celiuliozės degimo kreivė, kol pasiekama 300 °C temperatūra (vieno skyriaus dūmų ištraukimo kanalo bandymas).



1 diagrama. Ugnies bandymo kreivės



Dūmų šalinimo sistemos schema. Viršutiniai ortakiai yra dūmų šalinimo kanalai, apatiniai ortakiai yra šviežio oro tiekimo ortakiai.

2.3. Vieno skyriaus dūmų šalinimo kanalai

Vieno skyriaus dūmų šalinimo kanalai turi būti išbandyti pagal standarto EN 1366-9 reikalavimus. Bandymo sistema panaši kaip ir C ortakio.

Iš pradžių temperatūra reguliuojama pagal standartinę kreivę (ISO 834). Kai pasiekama 300 °C arba 600 °C (pagal gamintojo pasirinkimą), ši vertė nebekinta. Bandomas tik vieno skyriaus dūmų šalinimo kanalų vientisumas (E).

Parametrai, būdingi kanalų gaisrinei klasifikacijai:

- E - vientisumas;
- I - izoliacija;
- S - dūmų sandarumas; pasirenkamas (iki 10 m³/m²/val. ventilacijos ortakiams ir iki 5 m³/m²/val. dūmų šalinimo kanalams. Jeigu neklasifikuojama pagal S parametrus, atitinkamai 15 m³/m²/val. ir 10 m³/m²/val.);
- h_o ir (arba) v_e - bandyta montavimo padėtis (horizontalioji / h_o /, vertikalioji / v_e /);
- $i \rightarrow o$, $i \leftarrow o$ arba $i \leftrightarrow o$ - tik ventilacijos ortakiams; elementas išbandytas ir atitinka ugnies plitimo reikalavimus: tiek iš vidaus (B ortakis: $i \rightarrow o$), tiek iš išorės (A ortakis: $i \leftarrow o$) arba iš abiejų pusių (A ir B ortakiai: $i \leftrightarrow o$). Iš ugniai atsparių PROMATECT®-L500 plokščių sudaryti ortakiai bandomi pagal standartų EN 1366-1 ir EN 1366-8 reikalavimus, todėl jie klasifikuojami kaip ugniai atsparūs ventilacijos ortakiai ir dūmų šalinimo kanalai (montuojami vertikaliai ir horizontaliai);
- slėgis: (ventilacijos ortakiai bandomi esant neigiamam -500 Pa slėgiui);
- kelių skyrių: dūmų šalinimo kanalą galima naudoti keliuose skyriuose, t. y. jis gali kirsti kelis gaisrinius skyrius;
- vieno skyriaus: dūmų šalinimo kanalą galima naudoti tik viename skyriuje; kanalas negali būti nutiestas į gretimą gaisrinį skyrių;
- E₆₀₀ - vientisumas esant didžiausiai ugnies apkrovai, kai temperatūra 600 °C (vieno skyriaus dūmų šalinimo kanalas).



3.1. Plokštė PROMATECT®-L500

Produkto aprašymas

Ugniai atsparios kalcio silikato plokštės, nedegios, beasbestės, plačiai naudojamos statybose. Atsparios drėgmei, apdorojamos panašiai kaip ir mediena. Produkcija atitinka standartų ISO 9002/EN 29002; ISO 14001 reikalavimus.

Naudojimas

Jos skirtos vėdinimo, oro kondicionavimo ortakiams ir dūmų šalinimo kanalams, naudojant sistemą PROMADUCT® 500 ir PROMADUCT® E₆₀₀S, įrengti. Tinka ugniai atsparioms sienoms ir ugniai atspariems kabelių kanalams įrengti.

- Tūrinis tankis ρ -500 kg/m³ ± 15 %;
- Plokštės matmenys 1 200x2 500 mm (±3,0 mm);
- Svoris 15,8 kg/m² (30 mm) ir 25,0 kg/m² (50 mm).

3.2. Plokštė PROMATECT®-H

Produkto aprašymas

Ugniai atsparios kalcio silikato plokštės, nedegios, beasbestės, plačiai naudojamos statybose. Atsparios drėgmei, apdorojamos panašiai kaip ir mediena. Produkcija atitinka standartų ISO 9002/EN 29002; ISO 14001 reikalavimus.

Naudojimas

Jos skirtos plieninėms konstrukcijoms, gelžbetonio elementams ir medinėms luboms apsaugoti. Tai sudėtinis sistemos PROMADUCT®-500 elementas. Jos apsaugo trapecinių lakštų sienas.

- Tūrinis tankis ρ -870 kg/m³ ± 15 %.
- Plokštės matmenys 1 250x2 500 mm (±3,0 mm).
- Svoris 8,7 kg/m² (30 mm) ir 17,4 kg/m² (20 mm).



3.3. Klijai PROMAT®-K84

Produkto aprašymas

Skystasis stiklas, modifikuotas neorganine medžiaga. Nedegus produktas.

Naudojimas

Tai specialūs klijai, tinkami naudoti ten, kur aukšta temperatūra ir kur būtina laikytis priešgaisrinės saugos reikalavimų.

- Tinkamiausia darbo temperatūra svyruoja nuo +10 iki +20 °C.
- Mažiausia kljavimo temperatūra negali būti žemesnė nei +5 °C, taip pat ir džiūstant.
- Išėiga apie 1,2-1,8 kg/m², atsižvelgiant į kljuojamą paviršių.

3.4. Masė PROMASTOP®-E (Coating)

Produkto aprašymas

PROMASTOP®-E (Coating) - tai dispersiniu pagrindu pagaminta neorganinė danga be tirpiklių. PROMASTOP®-E (Coating) kilus gaisrui sugeria šilumą (endotermiška).

Naudojimas

Masė PROMASTOP®-E (Coating) naudojama įrenginių (kabelių, vamzdžių ir kombinuotųjų įrenginių) kirtimo vietoms apsaugoti sienose ir lubose, kurių atsparumo ugniai klasė yra iki EI 120. Ji taip pat skirta plėtimosi sandūroms apsaugoti.

3.5. Masė „PROMASEAL®-Mastic/A“

Produkto aprašymas

Sandarinio masė „PROMASEAL®-Mastic/A“ - tai akrilo pagrindu pagaminta medžiaga, kuria užpildomi plyšiai ir angos, kad dūmai ir ugnis negalėtų plisti į kitus gaisrinis skyrius.

Naudojimas

Užpildomos gamyklinių statybos medžiagų, sienų ir lubų sandūros ir plyšiai, sandarinamos įrenginių kirtimų vietos.





3.6. Gruntas „PROMAT®-Imprägnierung 2000“

Produkto aprašymas

„Promat®-Imprägnierung 2000“ - tai silikato pagrindu pagaminta ir paruošta naudoti bespalvė medžiaga, be tirpiklių.

Naudojimas

„Promat®-Imprägnierung 2000“ naudojama ugniai atsparioms PROMATECT® plokštėms apsaugoti. Taip pat tinka ir apsaugai nuo lietaus.



3.7. Gruntas „PROMAT®-SR-Imprägnierung“

Produkto aprašymas

„Promat®-SR-Imprägnierung“ - tai silikato pagrindu pagaminta ir paruošta naudoti žydros spalvos medžiaga, be tirpiklių.

Naudojimas

„Promat®-SR-Imprägnierung“ naudojama ugniai atsparioms PROMATECT® plokštėms apsaugoti. Tai puiki apsauga ir nuo sąveikos su agresyvia terpe.



3.8. Ortakių sistemos priedai Promat®

Produkto aprašymas

Promat siūlo visos sistemos PROMADUCT®-500 ir PROMADUCT®-E₆₀₀S įrengimui reikalingus tvirtinimo elementus.

Naudojimas

Dūmų šalinimo kanalų PROMADUCT®-500 ir PROMADUCT®-E₆₀₀S sistemos įrengimui reikalingi tvirtinimo elementai.

Produktas	Plokštės storis d ₁ mm	Kampinis sujungimas		Paviršių sujungimas			
		Izmėri, mm					
		sraigtais a ≤ 200 mm	vinys a ≤ 200 mm	plieninės kniedės a ≤ 150 mm	sraigtais a ≤ 200 mm	vinys a ≤ 200 mm	plieninės kniedės a ≤ 150 mm
PROMATECT®-H	10		≥ 30	≥ 28/10,7/1,2	≥ 4,0 x 35	≥ 20	≥ 19/10,7/1,2
	PROMATECT®-L500	20	≥ 4,5 x 50	≥ 50	≥ 50/11,2/1,53	≥ 4,0 x 35	≥ 35
30		≥ 5,0 x 70	≥ 70	≥ 63/11,2/1,83	≥ 4,5 x 50	≥ 50	≥ 50/11,2/1,53
50		≥ 6,0 x 90	≥ 80/90	≥ 80/12,2/2,03	≥ 5,0 x 80	≥ 80	≥ 80/12,2/2,03

1 lentelė

Pjovimas

PROMATECT® plokštės pjaunamos visais medienai ir drožlių plokštėms skirtais pjūklais. Rekomenduojama naudoti grūdinto plieno pjūklus. Būtina patikrinti, kaip nustatytas ir sumontuotas atskiriamasis pleištas. Pjovimo gylis nustatomas taip, kad dantys išsikištų apie 15 mm virš plokštės. Būtina atminti, kad tik tiksliai nustačius šiuos parametrus diskinio pjūklo ašmenys ilgiau nesusidėvi.

Galima naudoti šiuos diskinius pjūklus ir prietaisus:

- rankinį pjūklą su dulkių surinktuvu nedidelėse statybose;
- nešiojamą pjūklą su atskiru nešiojamu dulkių surinktuvu didelėse statybose ir mažose ir vidutinėse dirbtuvėse;
- formatinio pjovimo stakles su dulkių surinktuvu stacionarioje vietoje, tiksliai pjauti pagal dydį;
- automatinius pjovimo įrankius.

Rekomenduojama naudoti įrenginius su dulkių surinktuvais.

Rankinių pjūklų diskai

Skersmuo: 180 mm (atsižvelgiant į pjūklo rūšį).
Apsukos: apie 3 000 aps./min.
Dantys: 36–56 vnt./diskui.

Stacionarios formatinio pjovimo staklės

Plokštės reikia tolygiai stumti išilgai pjūklo. Stumiama rankomis.

Formatinio pjovimo staklių diskai

Skersmuo: 300x400 mm
Apsukos: apie 500–1 000 aps./min.
Dantys: 36–56 vnt./diskui.

Siaurapjūklis

Šiuos pjūklus galima naudoti smulkiems pjovimo darbams atlikti. Tam tinka tik gerai šlifotos grūdinto metalo geležtės (pjaunamosios dalys).

Gręžimas

Naudojamas HSS grąžtas.

Mechaninės jungtys: PROMADUCT®-500 ir PROMADUCT®-E₆₀₀S sistema

Kniedžių, vinių ir sraigtų, naudojamų plokštėms sujungti, dydžiai pateikti 1 lentelėje.



PROMADUCT® plokščių apsauga nuo vandens ir drėgmės su gruntu „Promat-imprenierung 2000“

PROMATECT®-L500 ir PROMATECT®-H plokštės nuo lietaus vandens ir didelės drėgmės būtina apsaugoti gruntu „PROMAT®-Imprägnierung 2000“. Tinkamai impregnuotos plokštės gali būti naudojamos išorėje, jeigu jos apsaugotos nuo kritulių (po stogu) arba apsaugotos dangomis ir apdaila, kuri veiksmingai apsaugo nuo aplinkos veiksnių poveikio, pvz., skardos apdaila arba tinkas. Impregnuotos PROMATECT® plokštės nekeičia savo savybių ir išlieka nedegios. „Promat®-Imprägnierung 2000“ nereikia skiesti. Paviršius turi būti imlus drėgmei, švarus, sausas, be dulkių. Iš visų pusių, taip pat ant kraštų ir angų, purškama arba dažoma labai gausiai, kad gerai įsigertų. Geriausias rezultatas pasiekiamas, kai priemonė tepama dviem etapais – šlapias ant šlapio. Baigus darbą, įrankius būtina iškart išplauti dideliame kiekyje vandens. Pradarytą pakuotę reikia sandariai uždaryti.

Išeiga:

- PROMATECT®-H apie 250 g/m²;
- PROMATECT®-L500 apie 550 g/m².

PROMATECT® plokščių apsauga nuo agresyvių medžiagų galima apsaugoti Promat SR-impregnierung.

PROMATECT®-L500 ir PROMATECT®-H plokštės nuo agresyvios terpės būtina apsaugoti gruntu „PROMAT®-SR-Imprägnierung“. Priemonė naudojama pastatų viduje. Grunto „Promat®-Imprägnierung 2000“ nereikia skiesti. Paviršius turi būti imlus drėgmei, švarus, sausas, be dulkių. Iš visų pusių, taip pat ant kraštų ir angų, purškama arba dažoma labai gausiai, kad gerai įsigertų. Geriausias rezultatas pasiekiamas, kai priemonė tepama dviem etapais – šlapias ant šlapio. Baigus darbą, įrankius būtina iškart išplauti dideliame kiekyje vandens. Pradarytą pakuotę reikia sandariai uždaryti.

Išeiga:

- PROMATECT®-H apie 350 g/m²;
- PROMATECT®-L500 apie 600 g/m².



Glaistymas

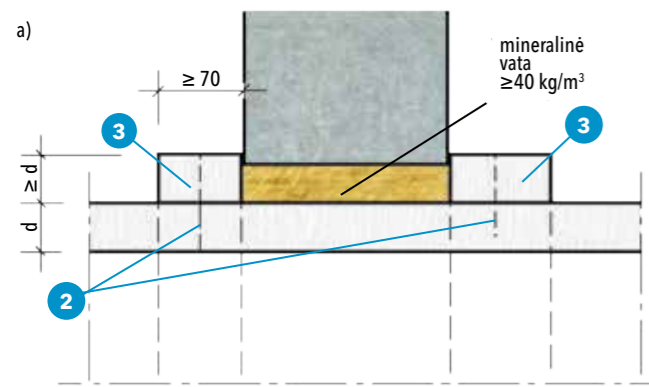
Paviršiui ir tarpams glaistyti naudojamas glaistas „Promat“. Būtina laikytis techninių duomenų lapuose pateiktų rekomendacijų.

Dažymas

Galima naudoti dispersinius dažus. Kaip pagrindas naudojami praskiesti dažai (ne daugiau kaip 10 % vandens), o kaip paviršiaus danga – nepraskiesti dažai.

Tapetų klijavimas

Atitinkamai paruošus plokščių paviršių, galima klijuoti visų rūšių tapetus, pvz.: popierinius, vinilinius, PVC tapetus ir kt. Nedegiems dekoratyviems paviršiams galima naudoti silikatinius dažus ir stiklo pluošto audinį. Plokštę reikia užgruntuoti tapetams skirtais praskiestais kljais, vėliau klijuoti tapetus. Tapetų kljus parinkti atsižvelgiant į tapetų rūšį.



Techniniai duomenys

- 1 Plokštė PROMATECT®-L500
- 2 Plieninės kniedės, vinyai arba sraigtai
- 3 Plokštės PROMATECT®-L500 juosta

7.1. PROMADUCT®-500 kanalas „Multi“

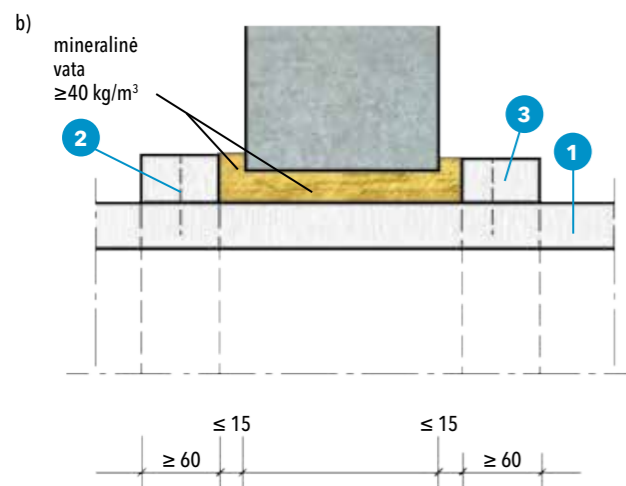
Kanalų, sumontuotų iš PROMADUCT®-500 plokščių, statybinių atitvarų (sienų arba lubų) kirtimo angas reikia apsaugoti ne mažiau kaip 60xd mm (d – tai ortakio (kanalo) sienos storis) PROMATECT®-L500 plokščių juostomis, kurios tvirtinamos išilgai ortakio (kanalo) perimetro iš abiejų atitvaros pusių. Tarpus tarp ortakio (kanalo) ir angos krašto sienoje arba lubose būtina sandariai užpildyti mineraline vata, kurios tankis ne mažiau kaip 40 kg/m³.

Kitas sprendimas – vietoj PROMATECT®-L500 plokščių juostų naudoti ugniai atsparią masę PROMASTOP®-E (Coating). Masės sluoksnis išdžiūvus turi būti 1 mm storio. Masę tepama ant mineralinės vatos per visą ortakio perimetrą iš abiejų atitvaros pusių.

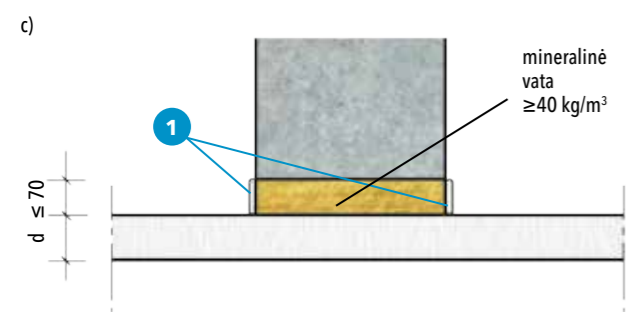
Kanalų, sumontuotų iš PROMATECT®-L500 plokščių, kirtimovietos lengvoje pertvareje iš gipskartonio plokščių ant plieninio karkaso apsaugomos PROMATECT®-H plokščių ne mažiau kaip 200x20 mm juostelėmis, kurios tvirtinamos per visą kanalo perimetrą iš abiejų sienos pusių.

Techniniai duomenys

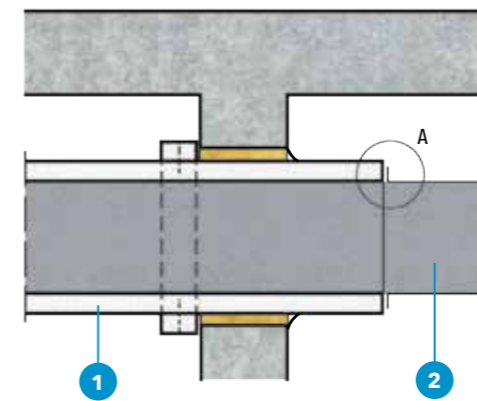
- 1 Ugniai atspari masė PROMASTOP®-E (Coating)



1 pav. Masyvią sieną kertantis savilaikis PROMADUCT®-500 kanalas



2 pav. Masyvią sieną kertantis savilaikis PROMADUCT®-500 kanalas

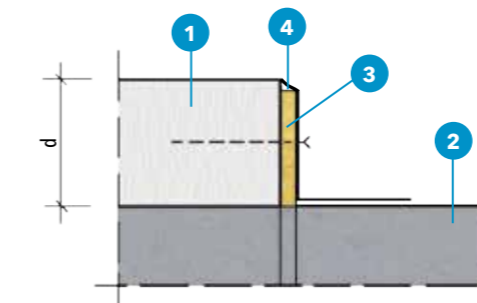


Techniniai duomenys

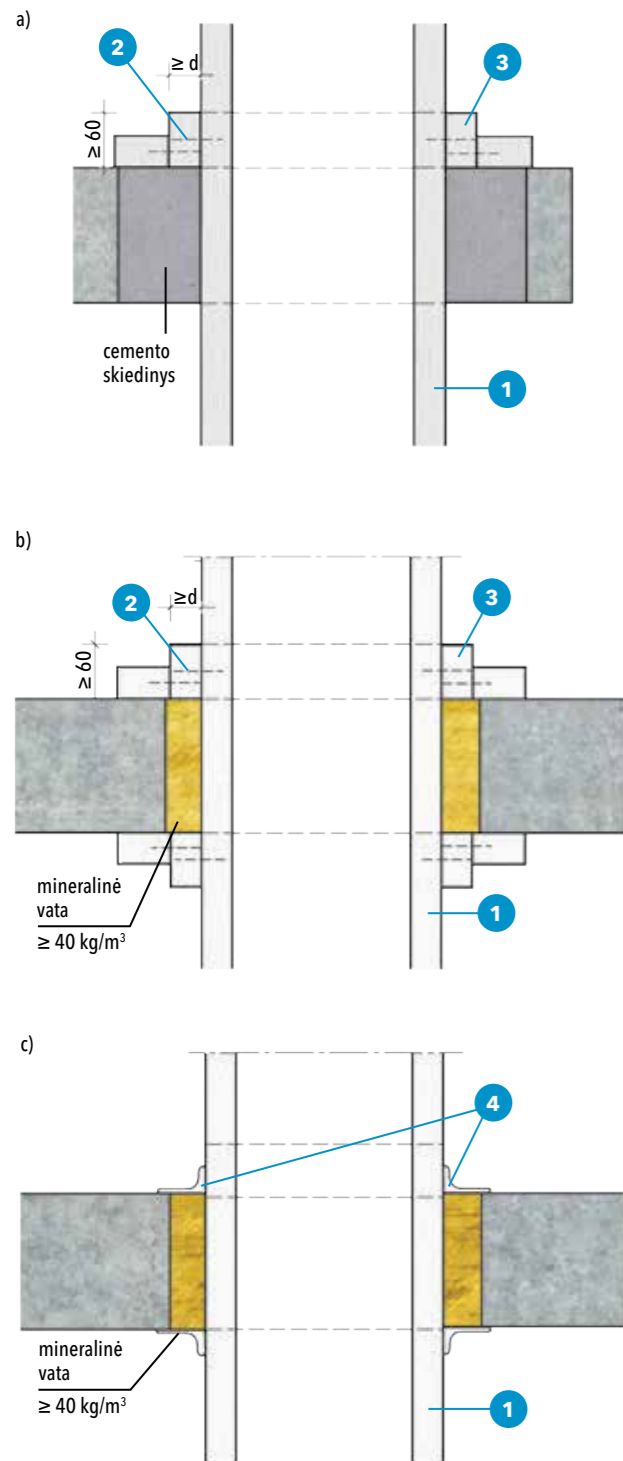
- 1 Plokštė PROMATECT®-L500
- 2 Plieno lakštų ventiliacijos kanalas
- 3 Mineralinė vata
- 4 Elastinis sandariklis (hermetikas)

Jungiant PROMADUCT®-500 kanalus su plieno lakštų ortakiais (o tai būtina, kai pasiekiami evakuacijos takai), galima naudoti jungtis, skirtas plieno lakštų ortakiams (žr. 5 pav.). Sandarinti galima mineraline vata, o plyšį užsandarinti elastiniu silikonu (žr. A detalę 5 pav.).

A detalė



5 pav. Sujungimas su plieno lakštų ortakiu



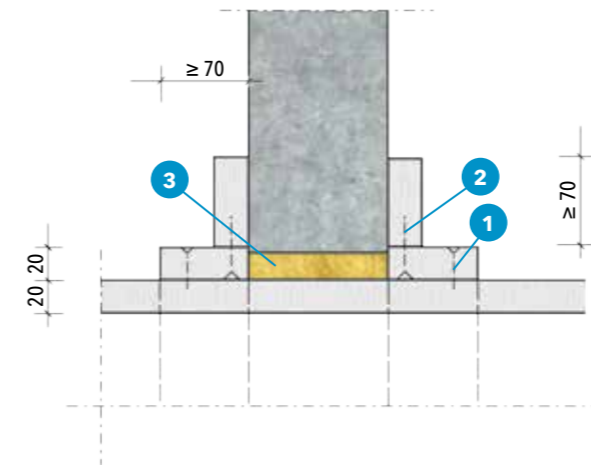
Techniniai duomenys	
1	Plokštė PROMATECT®-L500
2	Plieninės kniedės, vinys arba sraigtai
3	Plokštės PROMATECT®-L500 juosta
4	Ugniai atspari masė PROMASTOP®-E (Coating)

Dūmų šalinimo kanalų PROMADUCT®-500 sujungimas su priešgaisrinėmis sklendėmis.

Kai gana sudėtinga atlikti montavimo darbus arba montuojant ortakius jau įrengtose patalpose, naudojamos priešgaisrinės sklendės, kurios įrengiamos ne masyvioje sienoje. Sklendės konstrukcija uždengiama PROMATECT® plokštėmis, kurias galima sujungti su toliau tiesiamu ventiliacijos ortakiu PROMADUCT®-500. Būtina laikytis priešgaisrinių sklendžių gamintojų instrukcijų. Gaminamos dvisluoksnės ortakio sienelės (2x25 mm), atitinkančios atsparumo ugniai klasę EIS 120.

Kitas vertikaliųjų kanalų lubų kirtimo sprendimas – užpildyti tarpus tarp kanalo sienų ir angos lubose cemento skiediniu ir apsaugoti kirtimo vietą iš viršaus PROMATECT®-L500 plokščių juostomis, kurių storis ne mažiau kaip 60xd mm, pritvirtintomis stačiu kampu (L raidės formos).

6 pav. Lubų kirtimo vietos apsaugos būdai



7 pav. Sienos kirtimo vietos apsaugos būdai

Techniniai duomenys	
1	Plieninės kniedės $\geq 30/10,7/1,2$ arba vinys / sraigtai, kurių ilgis ≥ 30 mm
2	Plieninės kniedės $\geq 50/11,2/1,53$ arba vinys / sraigtai, kurių ilgis ≥ 50 mm
3	Mineralinė vata, kurios tankis $\geq 40 \text{ kg/m}^3$

7.2. PROMADUCT®-E₆₀₀S kanalas „Single“

Dūmų šalinimo kanalų, sumontuotų iš PROMATECT®-L500 plokščių, kirtimo vietas reikia apsaugoti ne mažiau kaip 70xd mm (d – tai kanalo sienos storis) PROMATECT®-L500 plokščių juostomis, kurios tvirtinamos išilgai kanalo perimetro iš abiejų atitvaros pusių L raidės forma. Tarpus tarp kanalo ir angos sienoje arba lubose būtina sandariai užpildyti mineraline vata, kurios tankis ne mažiau kaip 40 kg/m³.




Informacija apie sumontuotą PROMADUCT-500 „Multi“ ir PROMADUCT-E600 „Single“ dūmų šalinimo kanalą turi būti nurodyta ant kanalo. Ant išorinės kanalo pusės turi būti „CE“ ženklimas ir darbų žurnale būtina nurodyti:

- kanalo pavadinimą, kuris nurodytas sertifikate;
- kanalo gamintojo pavadinimą;
- atsparumo ugniai klasę;
- kanalą sumontavusios įmonės pavadinimą;
- kanalo tvirtinimo datą.



Žemiau pateiktas „CE“ ženklimo pavyzdys.


1. Vieno skyriaus kanalo ženklimas formuojant kanalą iš 3 arba 4 kraštinių E₆₀₀S 120 (ho) S1500 „Single“

 1796
Promat Techniczna Ochrona Przeciwpożarowa Sp. z o.o. 03-879 Warszawa ul. Przeclawska 8 Poland 20
Certificate no. 1796-CPR-0014 EN 12101-7 Smoke extraction duct section Model: PROMADUCT-E ₆₀₀ S
Classification E ₆₀₀ 120 (ho) S1500single

2. Kelių skyrių kanalo ženklimas formuojant kanalą iš 3 arba 4 kraštinių EI60 (ho-ve) - S1500 multi

 1796
Promat Techniczna Ochrona Przeciwpożarowa Sp. z o.o. 03-879 Warszawa ul. Przeclawska 8 Poland 20
Certificate no.1796-CPR-0013 EN 12101-7 Smoke extraction duct section Model: PROMADUCT-500
Classification EI 60 (v _e -h _o) S1500multi

3. Kelių skyrių kanalo ženklimas formuojant kanalą iš 3 arba 4 kraštinių EI120 (ho-ve) - S1500 multi

 1796
Promat Techniczna Ochrona Przeciwpożarowa Sp. z o.o. 03-879 Warszawa ul. Przeclawska 8 Poland 20
Certificate no. 1796-CPR-0013 EN 12101-7 Smoke extraction duct section Model: PROMADUCT-500
Classification EI 120 (v _e -h _o) S1500multi

9.1. Naudojimas

Iš PROMADUCT®-500 sistemos produktų gaminami keturpusiai horizontalieji

- Dūmų šalinimo kanalai, kurių pjūvis ne daugiau kaip 1 250x1 000 mm;
- Dūmų šalinimo kanalai, nuo 1 251 iki 2 300 mm pločio, ne daugiau kaip 1 000 mm aukščio, o pjūvis ne daugiau kaip 1,955 m²;

Savilaikiai PROMADUCT®-500 sistemos kanalai, pagaminti iš PROMATECT®-L500 30 mm storio plokščių, naudojami kertant šias konstrukcijų atitvaras:

- betono sienas arba sienas iš pilnavidurių plytų ar akytojo betono blokelių, kurių storis ne mažiau kaip 80 mm;
- lengvas sienas iš gipskartonio plokščių ant metalinio karkaso, kurių bendras storis ne mažiau kaip 100 mm, o ugnies atsparumo klasė ne mažiau kaip EI 60.

Savilaikiai PROMADUCT®-500 sistemos kanalai, pagaminti iš PROMATECT®-L500 50 mm storio plokščių, naudojami kertant šias konstrukcijų atitvaras:

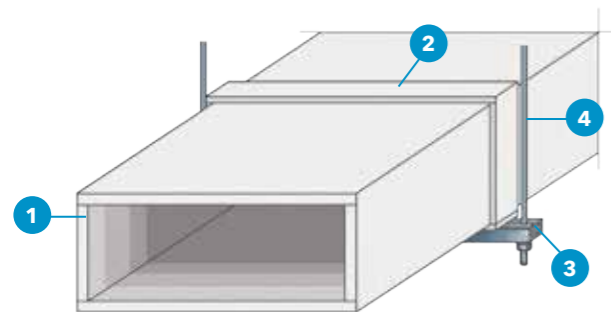
- betono sienas arba sienas ir pilnavidurių plytų ar akytojo betono blokelių, kurių storis ne mažiau kaip 120 mm;
- lengvas sienas iš gipskartonio plokščių ant metalinio karkaso, kurių bendras storis ne mažiau kaip 125 mm, o ugnies atsparumo klasė ne mažiau kaip EI 120.



9.2. Įrengimo sąlygos

9.2.1. Kanalų montavimas

Savilaikiai PROMADUCT®-500 sistemos kelių skyrių dūmų šalinimo kanalai yra dėžinės konstrukcijos. Kanalų sienelės gaminamos iš PROMATECT®-L500 plokščių, kurių storis 30 arba 50 mm. Kampuose plokštės sujungiamos plieninėmis kniedėmis ne didesniu kaip 150 mm atstumu arba plieniniais sraigtais (vinimis) ne didesniu kaip 200 mm atstumu. Skersinės plokščių sandūros iš išorės dengiamos PROMATECT®-H 10 mm arba 20 mm storio ne mažiau kaip 100 mm pločio plokščių juostomis. 10 mm storio plokščių juostos naudojamos tada, kai keturpusių kanalų pjūvis yra ne daugiau kaip 1 250x1 000 mm. 20 mm storio plokščių juostos naudojamos tada, kai kanalų plotis yra nuo 1 251 iki 2 300 mm, aukštis - ne daugiau kaip 1 000 mm, o vidinis skerspjuvis - ne daugiau kaip 1,955 m².



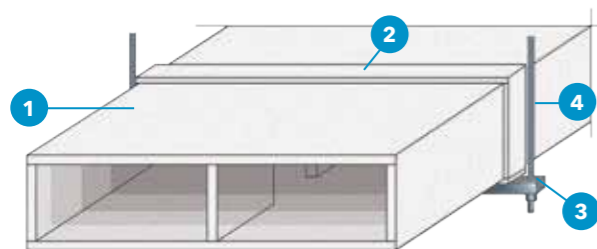
Techniniai duomenys

- 1 Plokštė PROMATECT®-L500
- 2 Plokštės PROMATECT®-H juosta
- 3 Montavimo bėgiai „Promat SM-2.4x41-2 000“
- 4 Srieginis strypas „Promat“ ≥ M8

Pasirinktinai skersinės PROMADUCT®-500 sistemos kanalų jungtys apsaugomos PROMATECT®-L500 plokščių juostomis, kurių plotis ne mažiau kaip 100 mm, o storis kaip ir savilaikio kanalo sienelės storis (30 arba 50 mm).

Visas plokščių sandūras (išilginės ir skersinės) būtina užsandarinti kliais PROMAT®-K84.

8 pav. Savilaikis PROMADUCT®-500 dūmų šalinimo kanalas, kurio vidinis skerspjūvis 1,25 m²

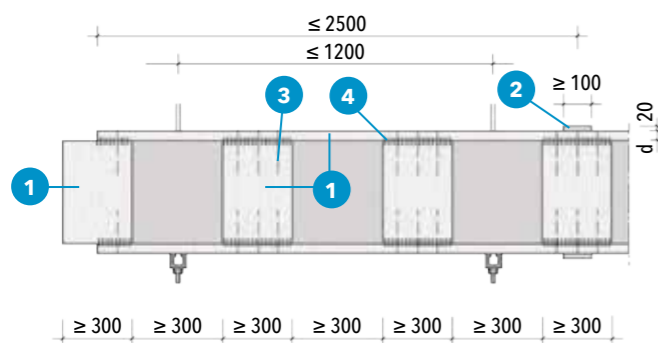


Techniniai duomenys

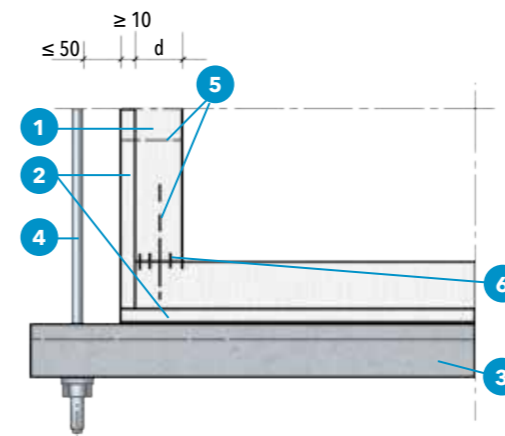
- 1 Plokštė PROMATECT®-L500
- 2 Plokštės PROMATECT®-H juosta
- 3 Montavimo bėgiai „Promat SM-2.4x41-2 000“
- 4 Srieginis strypas „Promat“ ≥ M8

PROMADUCT®-500 kanaluose, kurių plotis nuo 1 251 mm iki 2 000 mm, naudojami papildomi sutvirtinimai iš PROMATECT®-L500 plokščių, kurių aukštis toks pat kaip ir kanalo, o pjūvis ne mažiau kaip 300xd mm (d - tai ortakio sienos storis (30 arba 50 mm)). Atstumas tarp sutvirtinimų ne daugiau kaip 300 mm. Kanalų, kurių plotis daugiau kaip 1 250 mm, tvirtinimo būdas pateiktas 9-10 pav.

9 pav. Savilaikis PROMADUCT®-500 kanalas, kurio plotis 1 251-2 000 mm, o vidinis skerspjūvis 1,955 m²



10 pav. Savilaikio PROMADUCT®-500 kanalo, kurio plotis 1 251-2 000 mm, o vidinis skerspjūvis ne daugiau kaip 1,985 m², išilginis skerspjūvis



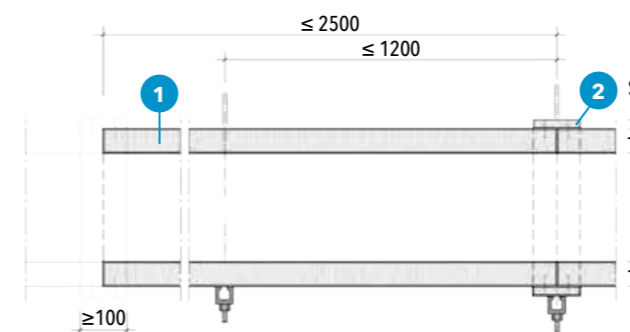
Techniniai duomenys

- 1 Plokštė PROMATECT®-L500
- 2 Plokštės PROMATECT®-H juosta
- 3 Montavimo bėgiai „Promat SM-2.4x41-2 000“
- 4 Srieginis strypas „Promat“ ≥ M8
- 5 Plieninės kniedės, vinys arba sraigčiai
- 6 Kliai „Promat®-K84“

9.2.2. Kabamoji sistema

Horizontalieji PROMADUCT®-500 kanalai kabinami prie lubų naudojant „Promat“ tvirtinimo elementų sistemą, kurią sudaro „Promat“ plieniniai profiliuočiai, „Promat“ srieginiai strypai, kurių skersmuo ne mažiau kaip M8, su veržlėmis ir plieniniais skečiamaisiais inkarais. Kanalų pakabinimo būdas prie lubų pavaizduotas 11-12 pav.

11 pav. Savilaikio PROMADUCT®-500 kanalo atrama



12 pav. Savilaikio PROMADUCT®-500 kanalo, kurio plotis ne daugiau kaip 1 250 mm, o vidinis skerspjūvis ne daugiau kaip 1,955 m², išilginis skerspjūvis

Techniniai duomenys

- 1 Plokštė PROMATECT®-L500
- 2 Plokštės PROMATECT®-H juosta



11.1. Naudojimas

Iš PROMADUCT®-500 sistemos produktų gaminami trispusiai horizontalieji:

- dūmų šalinimo kanalai, kurių pjūvis ne daugiau kaip 1 250x1 000 mm;
- dūmų šalinimo kanalai, nuo 1 251 iki 2 300 mm pločio, ne daugiau kaip 1 000 mm aukščio, o pjūvis ne daugiau kaip 1,955 m², apsaugotos vidinėmis sustvirtinimo juostomis.

Savilaikiai PROMADUCT®-500 sistemos kanalai, pagaminti iš PROMATECT®-L500 30 mm storio plokščių, naudojami kertant šias konstrukcijų atitvaras:

- betono sienas arba sienas iš pilnavidurių plytų ar akytojo betono blokelių, kurių storis ne mažiau kaip 80 mm;
- lengvas sienas iš gipskartonio plokščių ant metalinio karkaso, kurių bendras storis ne mažiau kaip 100 mm, o ugnies atsparumo klasė ne mažiau kaip EI 60.

Savilaikiai PROMADUCT®-500 sistemos kanalai, pagaminti iš PROMATECT®-L500 50 mm storio plokščių, naudojami kertant šias konstrukcijų atitvaras:

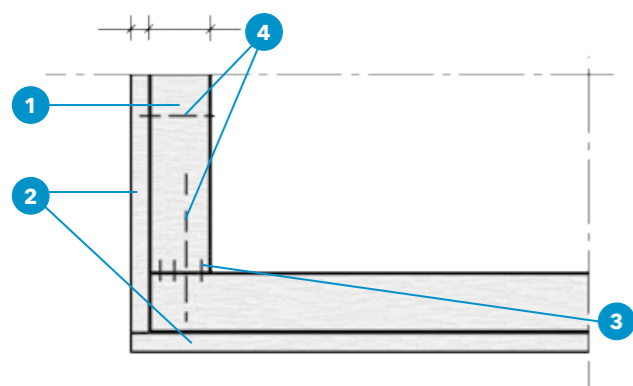
- betono sienas arba sienas ir pilnavidurių plytų ar akytojo betono blokelių, kurių storis ne mažiau kaip 120 mm;
- lengvas sienas iš gipskartonio plokščių ant metalinio karkaso, kurių bendras storis ne mažiau kaip 125 mm, o ugnies atsparumo klasė ne mažiau kaip EI 120.



11.2. Įrengimo sąlygos: kanalų montavimas

Savilaikiai PROMADUCT®-500 sistemos kelių skyrių dūmų šalinimo kanalai yra dėžinės konstrukcijos. Kanalų sienos (dvi sienelės ir apačia) gaminamos iš PROMATECT®-L500 plokščių, kurių storis 30 arba 50 mm. Kampuose plokštės sujungiamos plieninėmis kniedėmis ne didesniu kaip 150 mm atstumu arba plieniniais sraigtais (vinimis) ne didesniu kaip 200 mm atstumu. Viršutinės kanalo sienos funkciją atlieka masyvios lubos (horizontalioji statybų atitvara, kurios atsparumo ugniai klasė REI120).

Vertikaliųjų ir horizontaliųjų sienų sandūros gali būti pasislinkusios arba būti toje pačioje plokštumoje. Šių sandūrų vietos iš išorės dengiamos 10 mm storio EIS60 klasės ir 20 mm storio EIS120 klasės ne mažiau kaip 100 mm pločio PROMATECT®-H plokščių juostomis. Šios juostos tvirtinamos prie kanalo paviršiaus plieninėmis kniedėmis ne didesniu kaip 200 mm atstumu ir užsandarinamos klizais PROMAT®-K84. Pasirinktinai skersinės jungtys apsaugomos EIS60 klasės 30 mm storio PROMATECT®-L500 plokščių juostomis ir EIS120 klasės 50 mm storio ir ne mažiau kaip 100 mm pločio PROMATECT®-L500 plokščių juostomis (juostoms tvirtinti naudojamos kniedės arba sraigčiai ir vinys).



18 pav. Plokščių sujungimas kanalo kampe

Techniniai duomenys

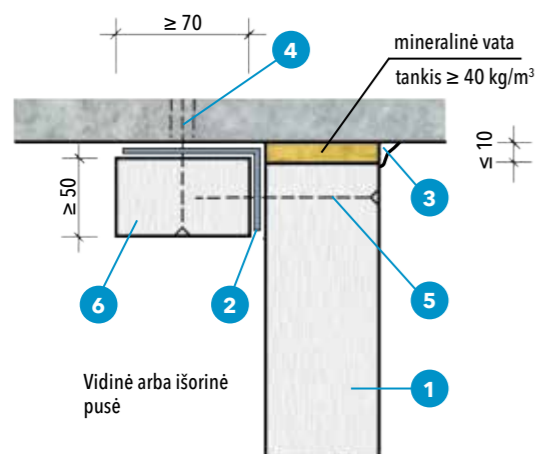
- 1 Plokštė PROMATECT®-L500
- 2 Plokštės PROMATECT®-H juosta
- 3 Klijai PROMAT®-K84
- 4 Plieninės kniedės, vinys arba sraigčiai

Vertikaliosios kanalų sienos jungiamos su lubomis 60x40x1 mm ir 1 mm ilgio montavimo kampuočiais, tvirtinamais prie lubų ne mažiau kaip M6 plieniniais inkarais ne didesniu kaip 400 mm atstumu. Šie kampuočiai iš kanalų pusės uždengiami plokščių PROMATECT®-L500 juostomis, kurių pjūvis ne mažiau kaip 70x50 mm. Horizontaliosios plokštės prisukamos prie kampuočių ne mažiau kaip 3,9x70 mm skersmens plieniniais savisriegiais, atstumas ne daugiau kaip 250 mm, arba prikalamos ne mažiau kaip 70 mm ilgio vinimis, atstumas ne daugiau kaip 150 mm. Tarp viršutinio plokščių krašto ir lubų paviršiaus įdedamas ne mažiau kaip 10 mm storio ir ne mažiau kaip 40 kg/m³ tankio mineralinės vatos sluoksnis. Plokščių ir lubų sandūros užsandarinamos klizais PROMAT®-K84.

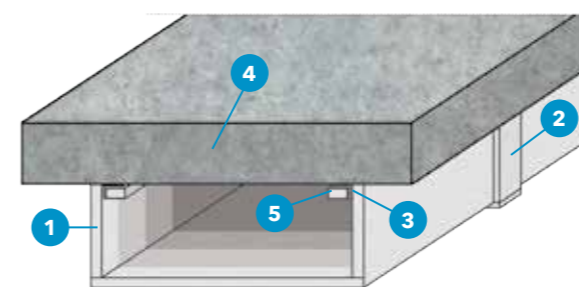
Jeigu lubų paviršius nelygus, galima tarp plieninių kampuočių ir lubų (siekiant išlyginti pagrindą) įdėti mineralinę vatą (kurios tankis ne mažiau kaip 40 kg/m³). Klasifikuojamų ortakių vertikaliųjų sienų tvirtinimo būdas pavaizduotas 19-21 pav.

Techniniai duomenys

- 1 Plokštė PROMATECT®-L500
- 2 Montavimo kampuočiai „Promat KM-60x40x1-1000“
- 3 Klijai PROMAT®-K84
- 4 Plieninis inkaras, ne mažiau kaip M6
- 5 Plieninės ne mažiau kaip 70 mm ilgio vinys, atstumas ne daugiau kaip 150 mm, plieniniai ne mažiau kaip 3,9x70 mm skersmens savisriegiai, atstumas ne daugiau kaip 250 mm
- 6 Plokštės PROMATECT®-L500 juosta



19 pav. Savilaikio PROMADUCT®-500 kanalo šoninių sienų tvirtinimas prie lubų



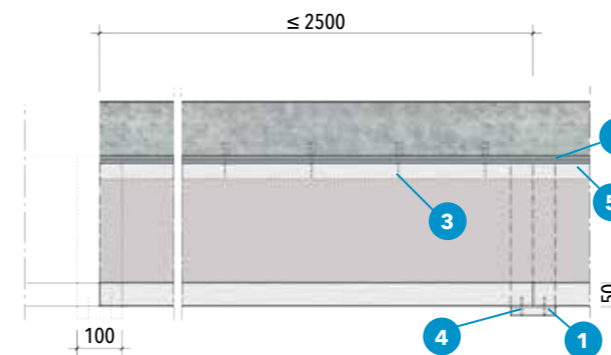
20 pav. Tripusis kanalas PROMADUCT®-500, kurio vidinis skerspjūvis iki 1,25 mm²

Techniniai duomenys

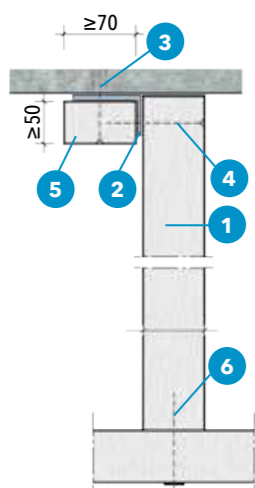
- 1 Plokštė PROMATECT®-L500
- 2 Plokštė PROMATECT®-H
- 3 Montavimo kampuočiai „Promat KM-60x40x1-1000“
- 4 Masyvios lubos
- 5 Plokštės PROMATECT®-H juosta

Techniniai duomenys

- 1 Plokštė PROMATECT®-H
- 2 Montavimo kampuočiai „Promat KM-60x40x1-1000“
- 3 Plieninis vinių inkaras (įkalamas) ≥ M6, ne daugiau kaip 400 mm atstumu
- 4 Plieninės kniedės, vinys arba sraigčiai
- 5 Plokštės PROMATECT®-L500 juosta



21 pav. Kanalo, kurio plotis ne daugiau kaip 1 250 mm, o vidinis skerspjūvis iki 1,25 mm², išilginis skerspjūvis



22 pav. Sutvirtinimo elemento sujungimas su lubomis ir kanalo apatine sienele (plotis daugiau kaip 1 250 mm, o vidinis skerspjūvis – iki 1,96 m²)

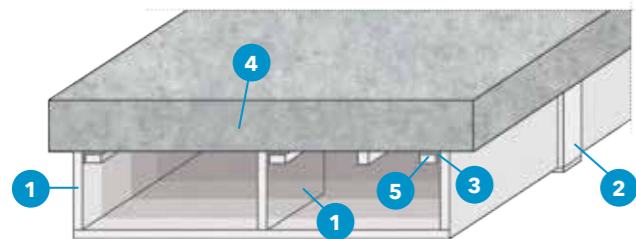
Techniniai duomenys

- 1 Plokštė PROMATECT®-L500
- 2 Montavimo kampuočiai „Promat KM-60x40x1-1000“
- 3 Plieninis vinių inkaras (įkalamas) $\geq M6$, ne daugiau kaip 400 mm atstumu
- 4 Plieninės ne mažiau kaip 70 mm ilgio vinys, atstumas ne daugiau kaip 150 mm, plieniniai ne mažiau kaip 3,9x70 mm skersmens savisriegiai, atstumas ne daugiau kaip 250 mm
- 5 Plokštės PROMATECT®-L500 juosta
- 6 Plieninis savisriegis su poveržle

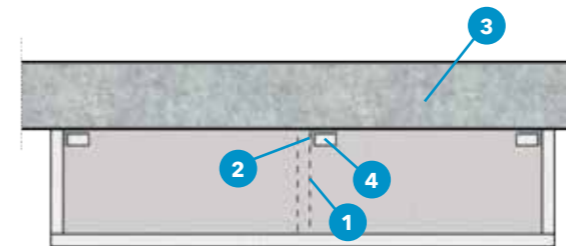
Kanalams, kurių plotis nuo 1 251 mm iki 2 300 mm, papildomai apsaugoti naudojamos tokio pat aukščio kaip ir kanalas, ne mažiau kaip 400xd mm pjūvio PROMATECT®-L500 plokštės (d – plokštės PROMATECT®-L500, iš kurios pagamintas kanalas, storis). Šios sutvirtinimo juostos montuojamos per ortakio centrą ne didesniu kaip 200 mm atstumu (atstumas matuojamas išilgai kanalo ašies). Juostos prie lubų tvirtinamos ne mažesniais kaip 60x40x1 mm plieniniais kampuočiais, dengtais plokščių PROMATECT®-L500 juostomis, kurių skerspjūvis ne mažiau kaip 70x50 mm (kaip ir vertikaliosios kanalo sienos, tačiau be mineralinės vatos sluoksnio tarp juostos krašto ir lubų). Kanalo apačia prisukama prie sutvirtinimo juostų ne mažiau kaip 3,0x80 mm skersmens EIS 60 klasės plieniniais savisriegiais su poveržle ir ne mažiau kaip 5,0x100 mm skersmens EIS 120 klasės plieniniais savisriegiais su poveržle. Mažiausias sraigčių skaičius kiekvienai juostai – 2 vienetai. Juostų tvirtinimo būdas pavaizduotas 22-25 pav.

Techniniai duomenys

- 1 Plokštė PROMATECT®-L500
- 2 Plokštė PROMATECT®-H
- 3 Montavimo kampuočiai „Promat KM-60x40x1-1000“
- 4 Masyvios lubos
- 5 Plokštės PROMATECT®-L500 juosta



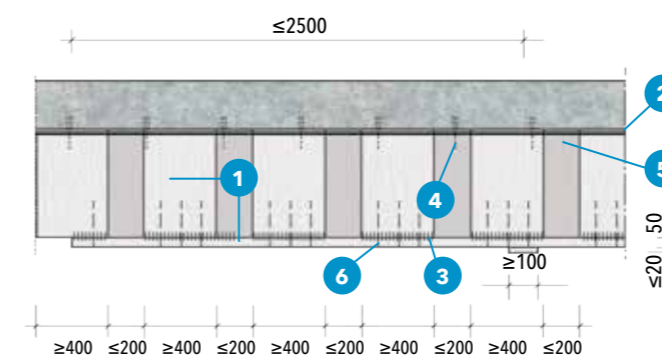
23 pav. Tripusis kanalas PROMADUCT®-500, kurio plotis ne daugiau kaip 1 250 mm, o vidinis skerspjūvis iki 1,96 m²



24 pav. Kanalo, kurio plotis daugiau kaip 1 250 mm, o vidinis skerspjūvis iki 1,96 m², skersinis skerspjūvis

Techniniai duomenys

- 1 Plokštė PROMATECT®-L500
- 2 Montavimo kampuočiai „Promat KM-60x40x1-1000“
- 3 Masyvios lubos
- 4 Plokštės PROMATECT®-L500 juosta



25 pav. Kanalo, kurio plotis daugiau kaip 1 250 mm, o vidinis skerspjūvis iki 1,96 m², išilginis skerspjūvis

Techniniai duomenys

- 1 Plokštė PROMATECT®-L500
- 2 Montavimo kampuočiai „Promat KM-60x40x1-1000“
- 3 Klėjai PROMAT®-K84
- 4 Plieninis vinių inkaras (įkalamas) $\geq M6$, ne daugiau kaip 400 mm atstumu
- 5 Plokštės PROMATECT®-L500 juosta
- 6 Plieninis savisriegis su poveržle



12.1. Naudojimas

Vieno skyriaus ugniai atsparių dūmų šalinimo kanalų, naudojamų dūmų ir ugnies plitimo kontrolės sistemose, įrengimas. PROMADUCT®-E₆₀₀S sistemos kanalai naudojami tik viename skyriuje. Jie gali būti montuojami tik horizontaliai.

PROMADUCT®-E₆₀₀S sistemos kanalai naudojami mišraus tipo įrenginiuose, kurie tuo pat metu atlieka ir bendros ventiliacijos, ir dūmų šalinimo funkciją, su prielaida, kad atlikdami dūmų ištraukimo funkciją, jie bus naudojami tik tame gaisriniame skyriuje, kuriame buvo sumontuoti.

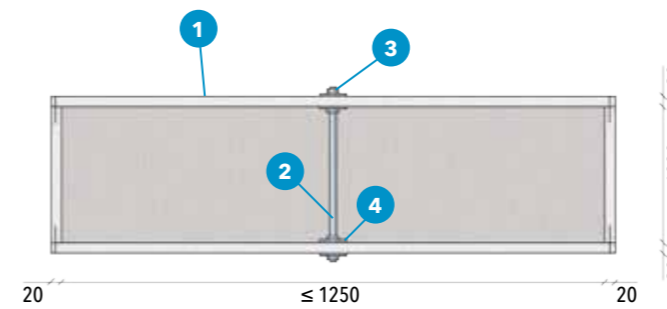
Iš PROMADUCT®-E₆₀₀S sistemos produktų gaminami keturpusiai horizontalieji: dūmų šalinimo kanalai, kurių pjūvis ne daugiau kaip 2 460x1 000 mm (plotis x aukštis), o pjūvis ne daugiau kaip 2,46 m².

12.2. Įrengimo sąlygos

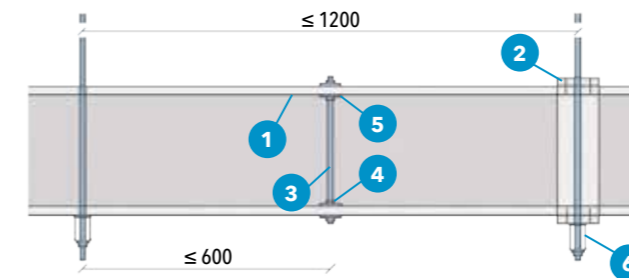
12.2.1. Kanalų montavimas

Vieno skyriaus dūmų šalinimo kanalai PROMADUCT®-E₆₀₀S yra dėžinės konstrukcijos ir stačiakampio skerspjūvio. Šie kanalai gaminami iš 20 mm storio kalčio silikato PROMATECT®-L500 plokščių, kanalų kampuose plokštės sujungiamos 50/11,2/1,53 mm plieninėmis kniedėmis ne didesniu kaip 150 mm atstumu arba ne mažiau kaip 50 mm ilgio plieniniais savisriegiais arba vinimis ne didesniu kaip 200 mm atstumu. Plokščių sandūras būtina užsandarinti klizais PROMAT®-K84.

Plokščių vertikalųjų ir horizontaliųjų kraštų sandūros gali būti pasislinkusios arba būti toje pačioje plokštumoje. Šių sandūrų vietos iš išorės dengiamos ne mažiau kaip 100 mm pločio ir 20 mm storio PROMATECT®-L500 plokščių juostomis, tvirtinamomis prie kanalo ne mažiau kaip 30/10,7/1,2 mm plieninėmis kniedėmis ne didesniu kaip 150 mm atstumu arba ne mažiau kaip 30 mm ilgio plieniniais savisriegiais arba vinimis ne didesniu kaip 200 mm atstumu. Plokščių juostų sandūras būtina užsandarinti klizais PROMAT®-K84.



31 pav. PROMADUCT®-E₆₀₀S sistemos dūmų šalinimo kanalas, kurio plotis ≤ 1 250 mm (skerspjūvis)



32 pav. PROMADUCT®-E₆₀₀S sistemos dūmų šalinimo kanalas (išilginis skerspjūvis)

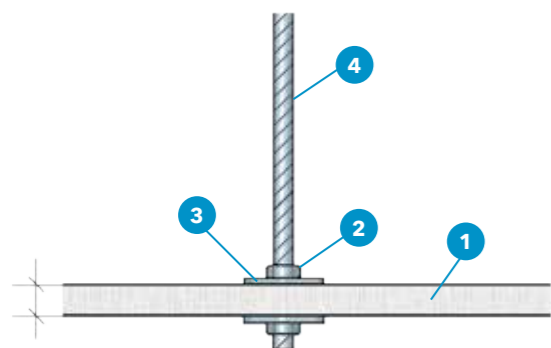
Techniniai duomenys

- 1 Plokštė PROMATECT®-L500
- 2 Srieginis strypas „Promat“
- 3 Veržlė
- 4 Išsiplečianti poveržlė

Jeigu kanalų plotis neviršija 1 250 mm, viduryje ne didesniu kaip 1 200 mm atstumu sumontuojami ne mažiau kaip M10 skersmens „Promat“ plieniniai srieginiai strypai, kurie atlieka vidinių laikiklių funkciją. Strypai išdėstomi per kanalo vidurį. Kanalo horizontaliąją pusę kertančių strypų kirtimo vietos užsandarinamos klizais PROMAT®-K84.

Techniniai duomenys

- 1 Plokštė PROMATECT®-L500
- 2 Plokštės PROMATECT®-L500 juostos, 20 mm storio ir ≥ 100 mm pločio
- 3 „Promat“ srieginis strypas
- 4 Veržlė
- 5 Išsiplečianti poveržlė
- 6 Montavimo bėgiai „Promat SM-2.4x41-2 000“

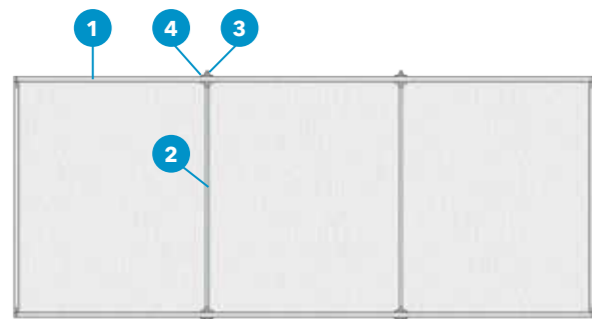


Techniniai duomenys

- 1 Plokštė PROMATECT®-L500
- 2 Veržlė
- 3 Išsiplečianti poveržlė
- 4 Srieginis strypas „Promat“

Jeigu kanalų plotis viršija 1 250 mm, sumontuojami ne mažiau kaip M10 skersmens srieginiai strypai „Promat“ – du vidiniai laikikliai. Jie išdėstomi 1/3 ir 2/3 kanalo plo-tyje. Didžiausias atstumas tarp laikiklių, matuojamas išil-gai ortakio ašies, – 600 mm. Kanalo horizontaliąją pusę kertančių strypų kirtimo vietas užsandarinamos klizais PROMAT®-K84.

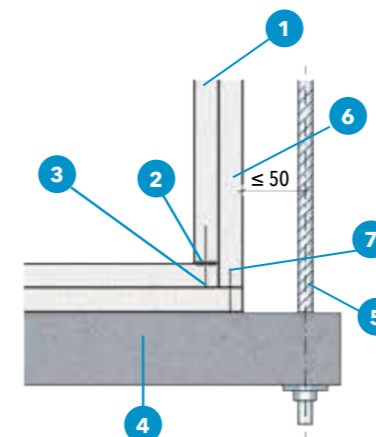
33 pav. PROMADUCT®-E₆₀₀S sistemos dūmų šalinimo kanalas: vidinio sutvirtinimo strypo montavimas



Techniniai duomenys

- 1 Plokštė PROMATECT®-L500
- 2 Srieginis strypas „Promat“
- 3 Veržlė
- 4 Išsiplečianti poveržlė

34 pav. PROMADUCT®-E₆₀₀S sistemos dūmų šalinimo kanalas, kurio plotis 1 251–2 460 mm (skerspjūvis)



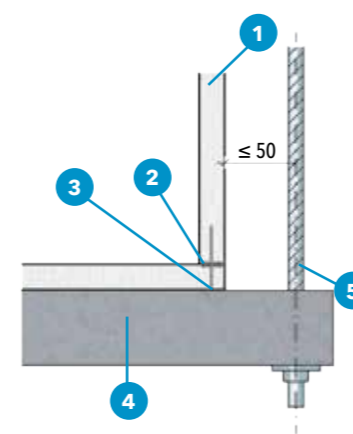
Techniniai duomenys

- 1 Plokštė PROMATECT®-L500
- 2 Klizai PROMAT®-K84
- 3 Plieninės kniedės ≥50/11,2/1,53 mm
- 4 Montavimo profiliuotis „Promat SM-2.4x41-2 000“
- 5 Srieginis strypas „Promat“
- 6 Plokštės PROMATECT®-L500 juostos
- 7 Plieninės kniedės ≥30/10,7/1,2 mm

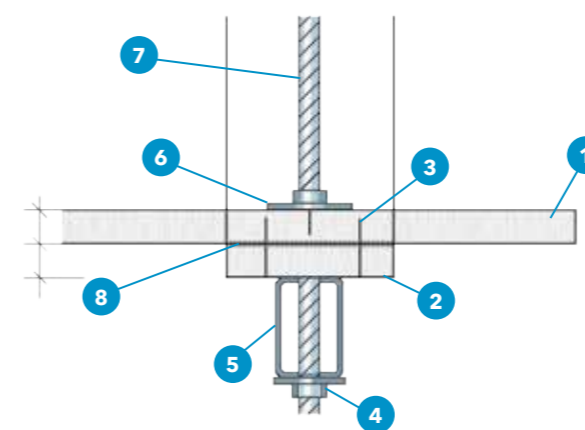
12.2.2. Kabamoji sistema

PROMADUCT®-E₆₀₀S sistemos dūmų šalinimo kanalai po patalpų lubomis kabunami plieniniais skečiamaisiais inkarais, ne mažiau kaip M8 skersmens „Promat“ srieginiais strypais su poveržlėmis arba išsiplečiančiomis poveržlėmis (šalia strypų, kurie atlieka vidinių laikiklių funkciją) ir veržlėmis bei atrama – plieniniais montavimo bėgiais, kurie turi atitikti techninį projektą, parengtą atitinkamam statybos objektui.

Montavimo elementų dydis priklauso nuo PROMADUCT®-E₆₀₀S sistemos kanalo skerspjūvio dydžio ir kabamojo elemento svorio. Kabinamieji elementai (strypai) parenkami taip, kad įtempio vertė neviršytų 6 N/mm². Atstumas tarp kabinamųjų elementų turi būti 1 200 mm.



35 pav. PROMADUCT®-E₆₀₀S sistemos dūmų šalinimo kanalas: plokščių sujungimas kabamo kanalo kampe



Techniniai duomenys

- 1 Plokštė PROMATECT®-L500
- 2 Plokštės PROMATECT®-L500 juostos
- 3 Plieninės kniedės ≥30/10,7/1,2 mm
- 4 Veržlė
- 5 Montavimo profiliuotis „Promat SM-2.4x41-2 000“
- 6 Išsiplečianti poveržlė
- 7 Srieginis strypas „Promat“
- 8 Klizai PROMAT®-K84

36 pav. PROMADUCT®-E₆₀₀S sistemos dūmų šalinimo kanalas: kanalo kabimas



13.1. Naudojimas

Vieno skyriaus dūmų šalinimo kanalų, naudojamų dūmų ir ugnies plitimo kontrolės sistemose, įrengimas. PROMADUCT®-E₆₀₀S sistemos kanalai naudojami tik viename skyriuje. Jie gali būti montuojami tik horizontaliai.

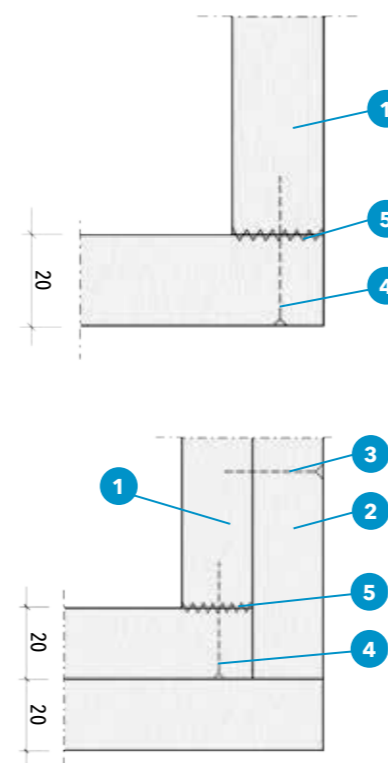
PROMADUCT®-E₆₀₀S sistemos kanalai naudojami mišraus tipo įrenginiuose, kurie tuo pat metu atlieka ir bendros ventiliacijos ir dūmų šalinimo funkciją, su prielaida, kad atlikdami dūmų ištraukimo funkciją, jie bus naudojami tik tame gaisriniame skyriuje, kuriame buvo sumontuoti.

Iš PROMADUCT®-E₆₀₀S sistemos produktų gaminami tripusiai horizontalieji: dūmų šalinimo kanalai, kurių pjūvis ne daugiau kaip 2 460x1 000 mm (plotis x aukštis), o pjūvis ne daugiau kaip 2,46 m².

13.2. Įrengimo sąlygos: kanalų montavimas

Vieno skyriaus dūmų šalinimo kanalai yra dėžinės konstrukcijos ir stačiakampio skerspjūvio. PROMADUCT®-E₆₀₀S sistemos kanalai gaminami iš 20 mm storio kalčio silikato PROMATECT®-L500 plokščių, be to, viena iš kanalo sienų yra ne mažiau kaip 150 mm storio gelžbetonio arba akytojo betono lubos. Kanalą sudarančios PROMATECT®-L500 plokštės kampuose sujungiamos 50/11,2/1,53 mm plieninėmis kniedėmis ne didesniu kaip 150 mm atstumu arba ne mažiau kaip 50 mm ilgio plieniniais savisriegiais arba vinimis ne didesniu kaip 200 mm atstumu. Plokščių sandūras būtina užsandarinti klizais PROMAT®-K84.

Plokščių vertikalųjų ir horizontaliųjų kraštų sandūros gali būti pasislinkusios arba būti toje pačioje plokštumoje. Šių sandūrų vietos iš išorės dengiamos ne mažiau kaip 100 mm pločio ir 20 mm storio PROMATECT®-L500 plokščių juostomis, tvirtinamomis prie kanalo ne mažiau kaip 30/10,7/1,2 mm plieninėmis kniedėmis ne didesniu kaip 150 mm atstumu arba ne mažiau kaip 30 mm ilgio plieniniais savisriegiais arba vinimis ne didesniu kaip 200 mm atstumu. Plokščių juostų sandūras būtina užsandarinti klizais PROMAT®-K84.



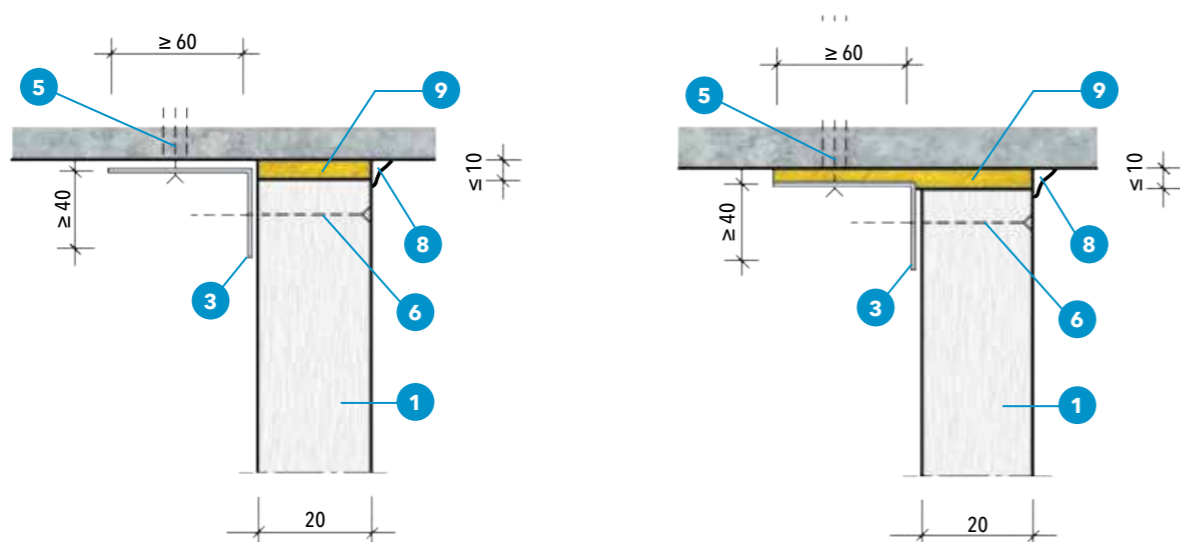
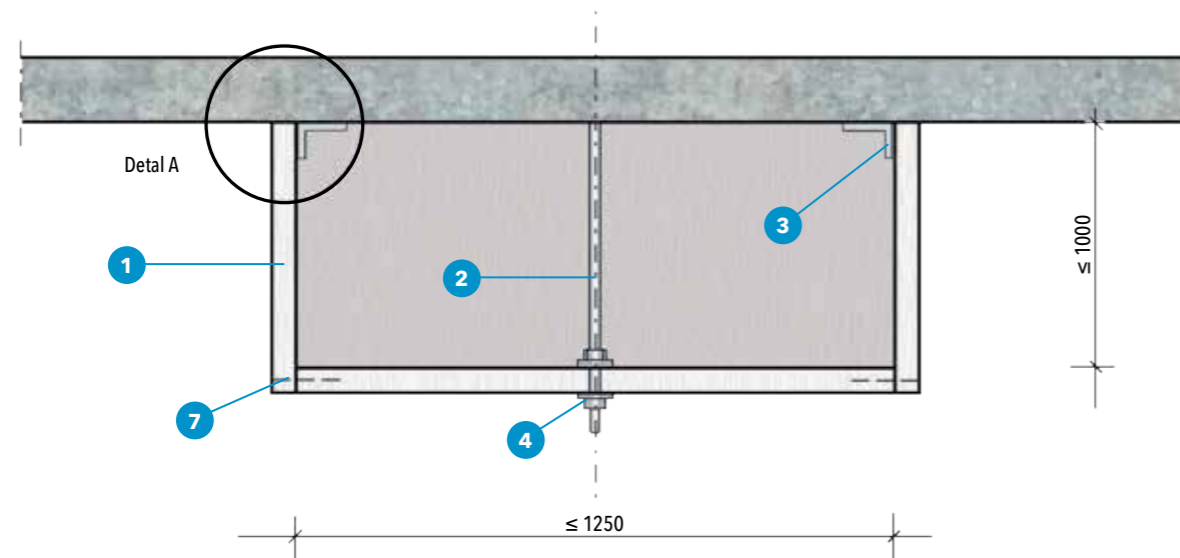
37 pav. Plokščių sujungimas kampe

Techniniai duomenys

- 1 Plokštė PROMATECT®-L500
- 2 Plokštės PROMATECT®-L500 juostos
- 3 Plieninės kniedės $\geq 30/10,7/1,2$ mm arba ≥ 30 mm ilgio vinys ar sraigtai
- 4 Plieninės kniedės $\geq 50/11,2/1,53$ mm arba ≥ 50 mm ilgio vinys arba sraigtai
- 5 Klizai PROMAT®-K84

Vertikaliosios kanalų sienos jungiamos su lubomis „Promat“ (60x40x1 mm) 1 mm ilgio montavimo kampuočiais, tvirtinamais prie lubų ne mažiau kaip M6 skersmens plieniniais inkarais ne didesniu kaip 400 mm atstumu. Horizontaliosios plokštės prisukamos prie kampuočių ne mažiau kaip 3,9x70 mm skersmens plieniniais savisriegiais, atstumas ne daugiau kaip 250 mm. Tarp viršutinio plokščių krašto ir lubų paviršiaus įdedamas 10 mm storio ir ne mažiau kaip 40 kg/m³ tankio mineralinės vatos sluoksnis. Plokščių ir lubų sandūros užsandarinamos klizais PROMAT®-K84.

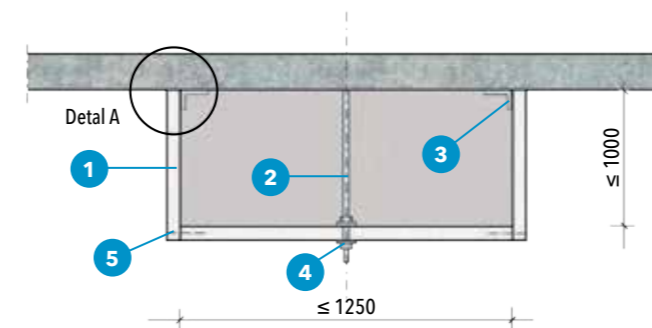
Jeigu lubų paviršius nelygus, galima įdėti didesnio tankio mineralinę vatą siekiant išlyginti pagrindą tarp plieninių kampuočių ir lubų.



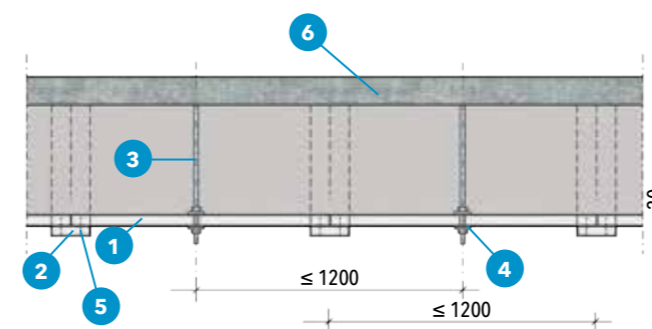
38 pav. Vertikaliosios kanalo pusės sujungimas su lubomis: A detalė

Techniniai duomenys

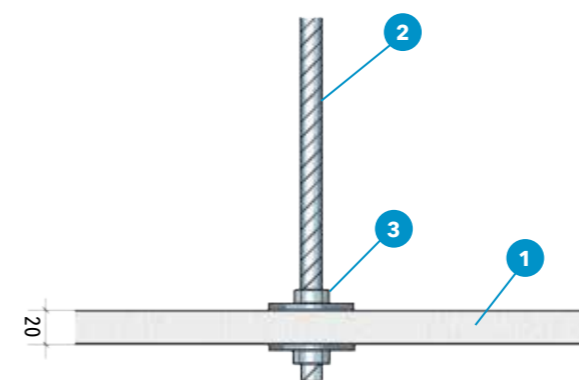
- 1 Plokštė PROMATECT®-L500
- 2 Srieginis strypas „Promat” ≥M10
- 3 Montavimo kampuočiai „Promat KM-60x40x1- 1000”
- 4 Poveržlės ir veržlės ≥M10
- 5 Plieniniai inkarai (pvz. vinių) ≥M6
- 6 Plieniniai savisriegiai 3,9x40 mm
- 7 Plieninės kniedės ≥50/11,2/1,53 mm arba ≥50 mm ilgio vinys arba sraigtai
- 8 Klėjai PROMAT®-K84
- 9 ≥40 kg/m³ tankio mineralinė vata



39 pav. PROMADUCT®-E₆₀₀S dūmų šalinimo kanalo, kurio skerspjūvis ne daugiau kaip 1,25 m², skerspjūvis



40 pav. PROMADUCT®-E₆₀₀S dūmų šalinimo kanalo, kurio skerspjūvis ne daugiau kaip 1,25 m², išilginis skerspjūvis



41 pav. PROMADUCT®-E₆₀₀S sistemos dūmų šalinimo kanalas: vidinio sutvirtinimo strypo montavimas

Techniniai duomenys

- 1 Plokštė PROMATECT®-L500
- 2 Srieginis strypas „Promat” ≥M10
- 3 Montavimo kampuočiai „Promat KM-60x40x1- 1000”
- 4 Poveržlės ir veržlės ≥M10
- 5 Plieninės kniedės ≥50/11,2/1,53 mm arba ≥50 mm ilgio vinys arba sraigtai

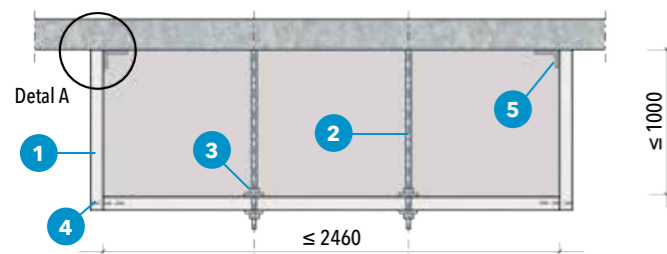
Jeigu kanalų plotis neviršija 1 250 mm, viduryje ne didesniu kaip 1 200 mm atstumu sumontuojami ne mažiau kaip M10 skersmens „Promat” srieginiai strypai, kurie atlieka vidinių laikiklių funkciją. Strypai išdėstomi per kanalo vidurį. Kanalo horizontaliąją pusę kertančių strypų kirtimo vietas užsandarinamos klėjais PROMAT®-K84.

Techniniai duomenys

- 1 Plokštė PROMATECT®-L500
- 2 Plokštės PROMATECT®-L500 juostos, 20 mm storis, ≥100 mm plotis
- 3 Srieginis strypas „Promat” ≥M10
- 4 Poveržlės ir veržlės ≥M10
- 5 Plieninės kniedės ≥30/10,7/1,2 mm arba ≥30 mm ilgio vinys ar sraigtai
- 6 Lubos

Techniniai duomenys

- 1 Plokštė PROMATECT®-L500
- 2 Srieginis strypas „Promat” ≥M10
- 3 Poveržlės ir veržlės ≥M10



42 pav. PROMADUCT®-E₆₀₀S dūmų šalinimo kanalo, kurio skerspjūvis daugiau kaip 1,25 m² ir ne daugiau 2,46 m², skerspjūvis

Techniniai duomenys

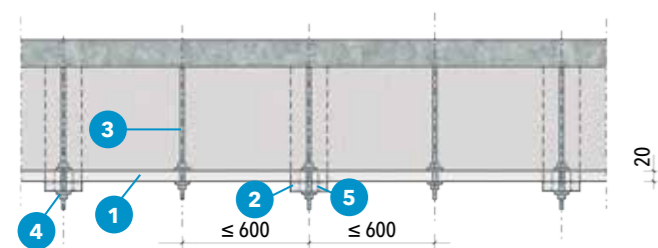
- 1 Plokštė PROMATECT®-L500
- 2 Srieginis strypas „Promat“ ≥M10
- 3 Poveržlės ir veržlės ≥M10
- 4 Plieninės kniedės ≥50/11,2/1,53 mm arba ≥50 mm ilgio vinys ar sraigtai
- 5 Lubos

Jeigu kanalų plotis viršija 1 250 mm, sumontuojami ne mažiau kaip M10 skersmens du „Promat“ srieginiai strypai, kurie atlieka vidinių laikiklių funkciją. Strypai išdėstomi 1/3 ir 2/3 skerspjūvio plotyje taip, kaip pavaizduota 3 ir 4 pav. Didžiausias atstumas tarp laikiklių, matuojamas išilgai kanalo ašies, – 600 mm.

PROMADUCT®-E₆₀₀S tripusiams vieno skyriaus dūmų šalinimo kanalams pakabinti nereikia jokių papildomų kabamųjų sistemų.

Techniniai duomenys

- 1 Plokštė PROMATECT®-L500
- 2 Plokštės PROMATECT®-L500 juostos, 20 mm storis, ≥100 mm plotis
- 3 Srieginis strypas „Promat“ ≥M10
- 4 Poveržlės ir veržlės ≥M10
- 5 Plieninės kniedės ≥30/10,7/1,2 mm arba ≥30 mm ilgio vinys arba sraigtai
- 6 Lubos



43 pav. PROMADUCT®-E₆₀₀S dūmų šalinimo kanalo, kurio skerspjūvis ne daugiau kaip 2,46 m², išilginis skerspjūvis

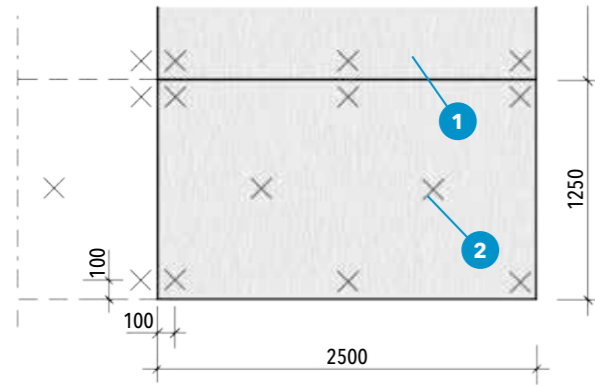


14.1. Naudojimo ribos

Mūrinių arba gelžbetonio šachtų, kurios atitinka EI120 atsparumo ugniai klasę ir yra vertikalieji dūmų šalinimo kanalai, sudarantys EI120 klasės kelių skyrių gaisro ventiliacijos sistemą, apsaugos įrengimas. Kilus gaisrui, šios šachtos ištraukia dūmus ir karštas dujas.

Iš PROMADUCT® sistemos produktų gaminamos šachtų apsaugos, atitinkančios EI120 atsparumo ugniai klasę, atsižvelgiant į sandarumo dūmams S parametrus:

- mūrinės šachtos;
- mineraline vata termiškai izoliuotos mūrinės šachtos;
- gelžbetonio šachtos;
- mineraline vata termiškai izoliuotos gelžbetonio šachtos;
- mišriosios šachtos: mūrinės / gelžbetonio su izoliacija arba be jos.



44 pav. PROMATECT®-L500 plokščių tvirtinimas prie šachtos sienų



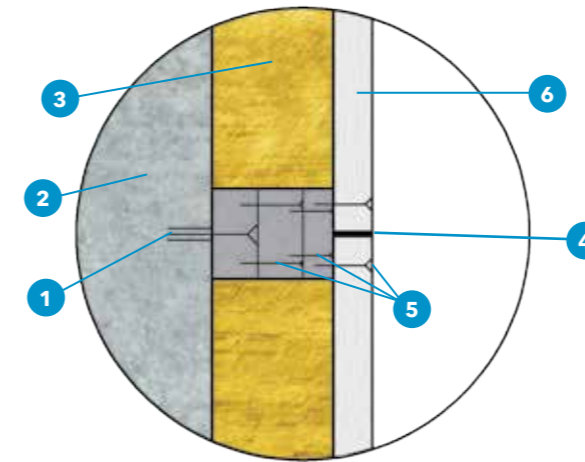
Techniniai duomenys

- 1 Plokštė PROMATECT®-L500
- 2 Plieninis inkaras

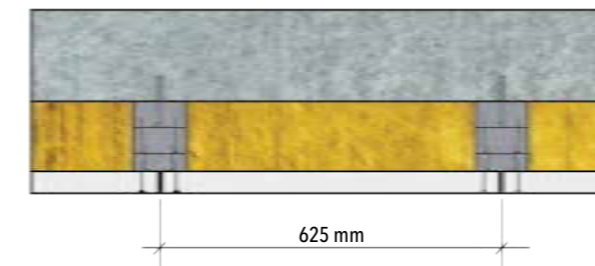
14.2. Įrengimo sąlygos

14.2.1. Šachta be terminės izoliacijos

Gelžbetonio arba mūrinės šachtos apsaugomos 20 mm storio kalcio silikato plokštėmis PROMATECT®-L500. Plokštė tvirtinama prie šachtos sienų M8 plieniniais inkarais, po 8 vnt. plokštei. Inkarų įtvirtinimo gylis sienoje – ne mažiau kaip 50 mm. Visos plokščių sandūros (skersinės ir išilginės) apsaugomos klizais PROMAT®-K84.



45 pav. PROMATECT®-L500 plokščių juostų tvirtinimas prie šachtos sienų



46 pav. Atstumas tarp PROMATECT®-L500 montavimo plokščių

Techniniai duomenys

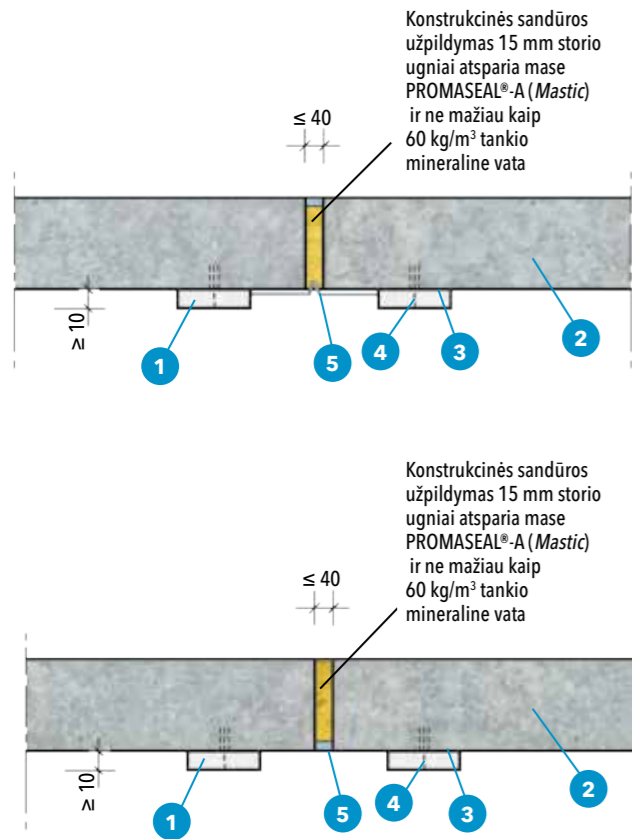
- 1 Plieninis inkaras M8
- 2 Mūrinė / masyvi siena
- 3 Mineralinė vata
- 4 Klizai PROMAT®-K84
- 5 Sraigtais 200 mm atstumu arba kniedės 150 mm atstumu
- 6 Plokštė PROMATECT®-L500, 20 mm storio

14.2.2. Šachta su termine izoliacija

Gelžbetonio arba mūrinės šachtos izoliuojamos atitinkamo storio (d) mineraline vata ir apsaugomos 20 mm storio kalcio silikato plokštėmis PROMATECT®-L500. Plokštė tvirtinama prie šachtos sienų PROMATECT®-L500 plokščių montavimo juostomis, kurių plotis ne mažiau kaip 70 mm, o storis lygus šilumos izoliacijos sluoksnio storiui (d). Plokščių juostos tvirtinamos prie šachtų sienų M8 plieniniais inkarais ne daugiau kaip 400 mm atstumu. Inkarų įtvirtinimo gylis sienose turi būti ne mažiau kaip 50 mm.

Didžiausiais atstumas tarp juostų – 600 mm.

Juostos gali būti montuojamos dviem būdais: vertikaliai ir horizontaliai. PROMATECT®-L500 plokštės, apsaugančios mineralinę vatą, montuojamos plieninėmis kniedėmis 150 mm atstumu arba sraigtais 20 mm atstumu. Visos plokščių sandūros (skersinės ir išilginės) apsaugomos klizais PROMAT®-K84.

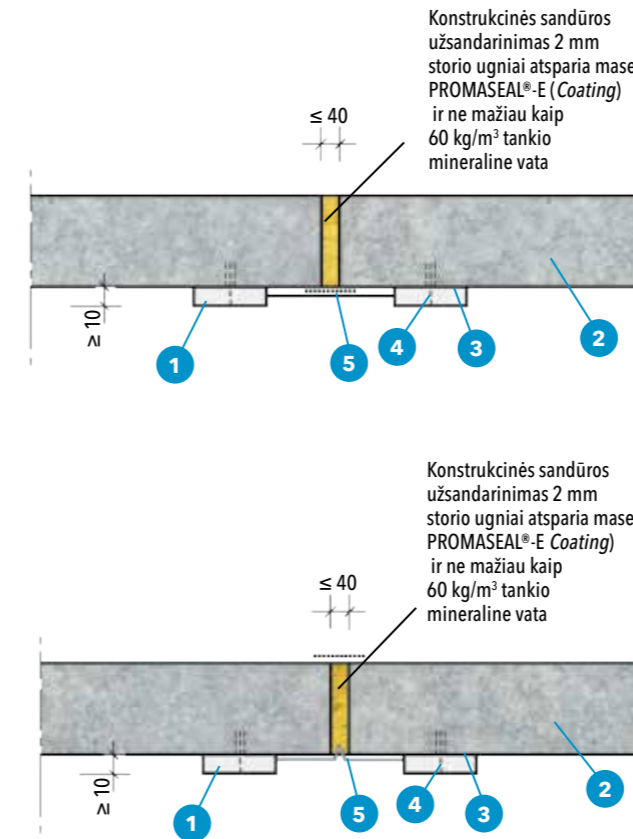


Techniniai duomenys

- 1 Plokštės PROMATECT®-H juostos, 10 mm storis ir ≥ 100 mm plotis
- 2 Masyvios lubos
- 3 Klijai PROMAT®-K84
- 4 Plieninis vinių inkaras (įkalamas) $\geq M6$, ne daugiau kaip 400 mm atstumu
- 5 0,05 mm storio plieninė folija

Plėtimosi sandūra gelžbetonio elemente, kurio storis ne daugiau kaip 40 mm, sandarinama mineraline vata ir apsaugoma ugniai atsparia mase PROMASEAL®-A (*Mastic*) arba mase PROMASEAL®-E (*Coating*). Sandūrą būtina apsaugoti 0,05 mm storio plienine folija, prie lubų pritvirtintomis 10 mm storio ir 100 mm pločio plokštės PROMATECT®-H juostomis ir M6 plieniniais inkarais 400 mm atstumu.

47 pav. Sandūrų (lubų plokščių jungčių) sandarinimas ne mažiau kaip 60 kg/m³ tankio mineraline vata, iš vienos pusės užsandarinant ugniai atsparia mase PROMASEAL®-A (*Mastic*) ir plienine folija, plokštėmis PROMATECT®-L500 ir kljais PROMAT®-K84



Techniniai duomenys

- 1 Plokštės PROMATECT®-H juostos, 10 mm storis ir ≥ 100 mm plotis
- 2 Masyvios lubos
- 3 Klijai PROMAT®-K84
- 4 Plieninis vinių inkaras (įkalamas) $\geq M6$, ne daugiau kaip 400 mm atstumu
- 5 0,05 mm storio plieninė folija

48 pav. Sandūrų (lubų plokščių jungtys) sandarinimas ne mažiau kaip 60 kg/m³ tankio mineraline vata, iš vienos pusės užsandarinant ugniai atsparia mase PROMASEAL®-A (*Coating*) ir plienine folija, plokštėmis PROMATECT®-L500 ir kljais PROMAT®-K84

