

Promat Guía de Sellados Cortafuego FS1.0



Almohadillas intumescentes

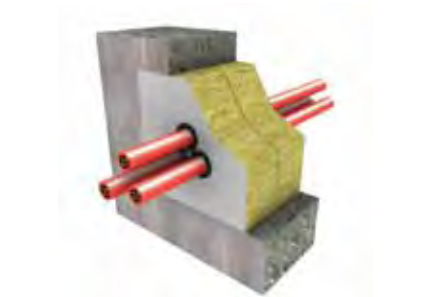
para cables y tuberías plásticas



PROMASTOP®-S/L

Funda intumescente

para cables



PROMASTOP®-IM CJ21

Mortero ignífugo

para cables y tuberías plásticas



PROMASTOP®-VEN & PROMASEAL®-AG

Collarines intumescentes

para tuberías plásticas



PROMASTOP®-FC



Bnada intumescente

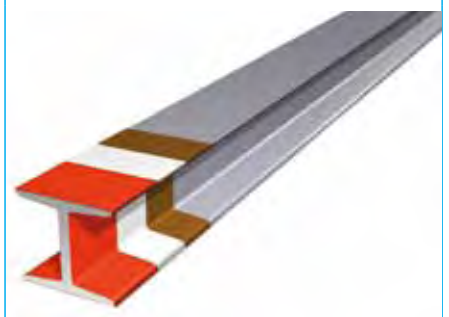
para tuberías plásticas



PROMASTOP®-W

Pintura intumescente

para perfiles metálicos



PROMAPAINTE®-SC3/4

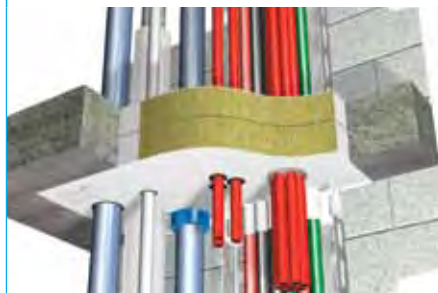


Revestimientos resistentes al fuego

para cables y bandejas portacables



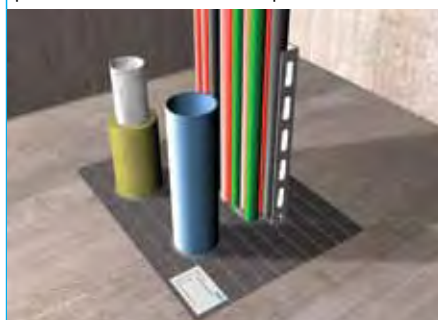
PROMASTOP®-CC



PROMASTOP®-I

Ladrillos intumescentes

para instalaciones múltiples



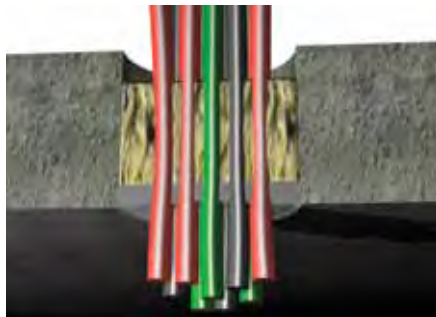
PROMASTOP®-B

Selladores resistentes al fuego

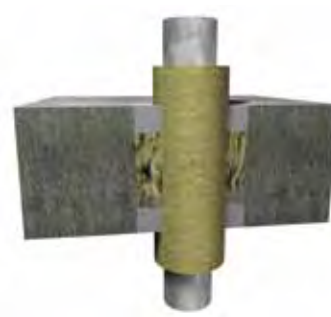
para juntas, cables y aislaciones combustibles



PROMASEAL®-A



PROMASEAL®-AG



PROMASEAL®-AG



Hojas de datos técnicos

PROMASTOP®- CC.....	Pag. 2
PROMASTOP®- I.....	Pag. 3
PROMASTOP®- VEN.....	Pag. 4
PROMASTOP®- FC.....	Pag. 5
PROMASTOP®- U.....	Pag. 6
PROMASTOP®- W.....	Pag. 7
PROMASEAL®- A.....	Pag. 8
PROMASEAL®- AG.....	Pag. 9
PROMASEAL®- S.....	Pag. 10
PROMASTOP®- IM CJ21.....	Pag. 11
PROMASTOP®- B.....	Pag. 12
PROMASTOP®- S/L.....	Pag. 13

Soluciones de Sellados Cortafuego

PROMASTOP®- CC.....	Pag. 15
PROMASTOP®- I.....	Pag. 28
PROMASTOP®- VEN.....	Pag. 44
PROMASTOP®- FC.....	Pag. 50
PROMASTOP®- W.....	Pag. 59
PROMASEAL®- A.....	Pag. 61
PROMASTOP®- B.....	Pag. 67

Productos

Productos Promat

Promat Fire Stopping ha estado proporcionando productos aprobados para su aplicación en todas las áreas de construcción en todo el mundo durante los 50 años.

Promat Fire Stopping ha estado proporcionando productos aprobados para su aplicación en todas las áreas de construcción en todo el mundo durante los 50 años.

Las siguientes paginas ofrecen una descripción general de los productos, que se usan para construir soluciones de "fire stopping", "barreras corta fuego", como así también datos de los productos, características, área de aplicación, e información de procedimientos

Los productos incluyen:

- Barreras cortafuegos de diversas tecnologías para todas las áreas de las edificaciones
- Revestimientos Ignífugos e intumescentes
- Morteros, Selladores y espumas Ignífugas e
- Intumescentes
- Collarines Intumescentes para cañerías
- Bandas Autoadhesivas para juntas de puertas y tapas de acceso
- Bloques, tapones y Almohadillas de material intumescente
- Rejillas modulares de Ventilación de material intumescente
- Vidrios cortafuegos

Productos asociados (pinturas, aislaciones, siliconas, impermeabilizantes, etc.)

El desarrollo de nuevos productos y sistemas se hace posible mediante la realización de investigaciones y posteriores ensayos de fuego en nuestras propias laboratorios e instalaciones.

Para Promat, seguridad y calidad son dos aspectos, que van ligados. Además del control de calidad oficial efectuado durante la ejecución de los ensayos de resistencia y reacción al fuego de las soluciones constructivas y productos, la calidad de nuestros productos también es estrictamente controlada durante el proceso de producción.

Durante el desarrollo continuo de la gama de productos, Promat no solo se enfoca en las propiedades cortafuego sino también en los aspectos de diseño, ecología y economía de aplicación.

Quedan a entera disposición, bajo solicitud al departamento técnico, los informes de ensayo, clasificación y homologaciones de los diversos sistemas y productos descriptos en el presente documento.



PROMASTOP®- CC Revestimiento resistente al fuego



	PROMASTOP®-CC líquido
Color	gris claro
Consistencia	líquido
Densidad	1.5 ± 0.2 g/cm ³
Categoría de uso	Clase X
Reacción al fuego	Clase E
Contenido VOC	0 g/l

Descripción general

PROMASTOP®-CC es un recubrimiento Ignífugo 'híbrido' a base de agua. Combina las cualidades positivas de los revestimientos intumescentes y ablativos. En el campo de los sellos cortafuegos de pases y plenos de instalaciones de servicio, PROMASTOP®-CC proporciona una protección confiable contra la propagación de humo, fuego y calor debido a su efecto espumante y la formación simultánea de un carbón duro y sólido.

Campo de aplicación

PROMASTOP®-CC es un revestimiento Ignífugo para el sellado de pases en pisos y paredes. Está diseñado para utilizarse sobre lana mineral, cables y bandejas, tuberías combustibles e incombustibles, ductos de ventilación y dampers cortafuego, para evitar la propagación de humo, fuego y calor.

PROMASTOP®-CC también puede emplearse sobre los tendidos de cables, en su totalidad o en tramos, para evitar que el fuego se propague a lo largo de ellos.

Ventajas/beneficios del sistema

- Adecuado para uso en habitaciones húmedas (es decir, niveles de humedad altos, salpicaduras de agua, etc.)
- Excelentes propiedades adhesivas
- Aislamiento de sección mínima para todos los grupos de cables

Certificado de prueba / aprobación

- EN1366-3/4
- EN13501-1/2
- ETAG 026-2
- EN ISO 10140-2
- EN ISO 717-1
- EN 50266-1-1: 01 y 2-2: 01
- IEC 60331-11: 01 y 21: 01

Consultar por otras certificaciones u homologaciones.

Packaging

- Baldes plásticos de 12.5 kg
 - 44 baldes/ palett
 - 550 kg / palett
- Sujeto a cambios

Requisitos de almacenamiento

- Almacene en condiciones frescas y secas: 3 ° C - 35 ° C
- Periodo de validez de los envases sellados originales: al menos 12 meses o hasta que el material no pierda su consistencia
- Una vez abierto, los contenedores deben terminarse rápidamente

Instrucciones de seguridad

Consulte la hoja de datos de seguridad para obtener consejos adicionales

PROMASTOP®- I Revestimiento resistente al fuego



Descripción general

PROMASTOP®-I es un recubrimiento intumescente a base de agua. Debido a sus propiedades intumescentes, PROMASTOP®-I protege contra la propagación del humo, el fuego y el calor. Su buena trabajabilidad permite una instalación rápida y limpia de los cierres cortafuegos en pases y plenos de instalaciones de servicio.

Campo de aplicación

PROMASTOP®-I es un revestimiento intumescente resistente al fuego para el sellado de pases en pisos y paredes. Está diseñado para usarse sobre lana mineral, cables y tuberías combustibles e incombustibles para evitar la propagación de humo, calor y fuego.

Ventajas/beneficios del sistema

- Recubrimiento intumescente cortafuego
- Las grietas superficiales menores no afectan el rendimiento de la protección al fuego.

Certificado de prueba / aprobación

- EN 1366-3
- EN 13501-1/2
- ETAG 026-2
- ISO 10140-2
- ISO 717-1

Consultar por otras certificaciones u homologaciones.

Packaging

- Baldes plásticos de 12.5 kg
 - 44 baldes/ palett
 - 550 kg/palett
- Sujeto a cambios

Requisitos de almacenamiento

- Almacene en condiciones frescas y secas: 3 °C - 35 °C
- Periodo de validez de los envases sellados originales: al menos 12 meses o hasta que el material no pierda su consistencia natural.
- Una vez abierto, los contenedores deben terminarse rápidamente

Instrucciones de seguridad

Consulte la hoja de datos de seguridad para obtener consejos adicionales

Datos técnicos y propiedades

	PROMASTOP®-I líquido	PROMASTOP®-I en pasta
Color	blanco	blanco
Consistencia	líquido	pasta
Densidad	1.4 ± 0.2 g/cm ³	1.4 ± 0.2 g/cm ³
Viscosidad	aprox. 30 Pa.s	aprox. 200 Pa.s
Categoría de uso	Clase Z2	Clase Z2
Máxima absorción	aprox. 1 mm	aprox. 10 mm
Temperatura expansión	aprox. 300 °C	aprox. 300 °C
Relación de expansión	aprox. 1:22	aprox. 1:22
Contenido VOC	38 g/l	38 g/l
Reacción al fuego	Clase C-s2, d0	Clase C-s2, d0

PROMASTOP®- VEN Mortero resistente al fuego



Datos técnicos y propiedades			
Color	gris claro		
Consistencia	polvo		
Densidad	0.65 – 0.85 g/cm ³		
Espesor cobertura	16 cm (según DIN 1164)		
Densidad en Humedo	1.4 ± 0.2 g/cm ³		
Densidad en Seco	1.0 g/cm ³ (después de 28 días)		
Contenido de Aire	13 % (en 1 litro)		
Absorción de agua	1.6 l/m ² (después de 60 min.)		
Tiempo de Curado	aprox. 45 min. (depende de la consistencia)		
Dureza Secado	Tiempo	Resistencia a flexión	Resistencia a compresión
	24 hrs	1.4 N/mm ²	2.7 N/mm ²
	7 days	2.4 N/mm ²	7.4 N/mm ²
	14 days	3.0 N/mm ²	9.2 N/mm ²
	28 days	4.8 N/mm ²	9.9 N/mm ²

Descripción general

PROMASTOP®- VEN es un mortero a base de cemento para el sellado de pases y plenos de instalaciones. Se adhiere sin grietas y puede emplearse con malla de refuerzo interna para grandes áreas a sellar. Presenta una resistencia al fuego de 180 minutos en el sellado de pases de instalaciones eléctricas, con los 6 grupos de cables, según normativa.

Campo de aplicación

PROMASTOP®- VEN es un sistema de mortero para el sellado de pases y plenos de instalaciones en paredes y pisos. Está diseñado para ser utilizado con conductos de ventilación, dampers, tuberías de metal, plásticas y cables, para evitar la propagación de humo, calor y fuego.

Ventajas/beneficios del sistema

- Excelente aislamiento térmico
- Endurece sin tensión es decir, no habrá ningún efecto perjudicial por choque térmico
- Apto intemperie

Certificado de prueba / aprobación

- EN 1366-3
- EN 13501-2
- ETAG 026-2

Consultar por otras certificaciones u homologaciones.

Packaging

- Bolsas de papel de 25 kg
 - 40 bolsas/palett
- Sujeto a cambios

Requisitos de almacenamiento

- Almacene en condiciones frescas y secas: 3 ° C - 35 ° C
- Periodo de validez de los envases sellados originales: al menos 12 meses o hasta que el material no pierda su consistencia
- Una vez abierto las bolsas deben terminarse rápidamente

Instrucciones de seguridad

Consulte la hoja de datos de seguridad para obtener consejos adicionales

PROMASTOP®- FC Collarín intumescente



Descripción general

PROMASTOP®-FC es un collarín cortafuego para tuberías de plástico hecho de material intumescente revestido de acero inoxidable. La cantidad de material intumescente que contiene cada collarín se corresponde a la cantidad necesaria según el diámetro de la tubería. Ver Tabla de dimensiones..

Campo de aplicación

Los collarines cortafuegos PROMASTOP®-FC se utilizan sobre cierres cortafuegos ya ejecutados en paredes y pisos. Son adecuados para todos los materiales plásticos de tuberías, como PVC, PP, PE, ABS, así como para tuberías presurizadas.

- PROMASTOP®-FC3: para penetraciones rectas. Profundidad de collarín 30 mm.
- PROMASTOP®-FC6: para penetraciones angulares, con acoplamientos. Profundidad de collarín 60 mm.

Ventajas/beneficios del sistema

- Collar listo para instalar. Montaje rápido y fácil
- Obturamiento total del diámetro de las tuberías impidiendo el pasaje del fuego, calor y humo.
- Uso de categoría: Clase Y1
- Dos profundidades de collar: 30 y 60 mm

Certificado de prueba / aprobación

- EN 1366-3
- EN 13501-1/2
- ETAG 026-2

Consultar por otras certificaciones u homologaciones.

Packaging

- PROMASTOP® FC3/32 - PROMASTOP® FC3/40
→ 48 collarines por caja
- PROMASTOP® FC6/50 - PROMASTOP® FC6/160
→ 28 collarines por caja
- PROMASTOP® FC6/200 - PROMASTOP® FC6/315
2 collarines por caja

Requisitos de almacenamiento

- Almacenar en condiciones secas

Instrucciones de seguridad

Consulte la hoja de datos de seguridad para obtener consejos adicionales

Dimensiones de Collarines

Modelo	Diámetro interno (mm)	Diámetro externo (mm)	Número de placas de sujeción
PROMASTOP®-FC3/032	32	53	2
PROMASTOP®-FC3/040	40	61	2
PROMASTOP®-FC3/050	50	76	3
PROMASTOP®-FC3/056	56	82	3
PROMASTOP®-FC3/063	63	89	3
PROMASTOP®-FC3/075	75	106	3
PROMASTOP®-FC3/090	90	122	3
PROMASTOP®-FC3/110	110	142	4
PROMASTOP®-FC3/125	125	157	4
PROMASTOP®-FC3/160	160	202	5
PROMASTOP®-FC6/050	50	76	3
PROMASTOP®-FC6/056	56	82	3
PROMASTOP®-FC6/063	63	89	3
PROMASTOP®-FC6/075	75	106	3
PROMASTOP®-FC6/090	90	122	3
PROMASTOP®-FC6/110	110	142	4
PROMASTOP®-FC6/125	125	157	4
PROMASTOP®-FC6/140	140	177	5
PROMASTOP®-FC6/160	160	202	5
PROMASTOP®-FC6/200	200	242	5
PROMASTOP®-FC6/225	225	276	6
PROMASTOP®-FC6/250	250	312	6
PROMASTOP®-FC6/315	315	377	6

PROMASTOP®- U Collarín Intumescente (Unicollar)



Datos técnicos y propiedades	
Categoría de uso	Clase X
Espesor	aprox. 13 mm
Ancho	aprox. 50 mm
Longitud	aprox. 2250 mm (= 150 segmentos)
Densidad	>0.85 gr/cm ³
Ratio de expansión	1.8
Temperatura de expansión	180 ^a

Consumo			
Diametro de tubería	Número de segmentos por collarín	Número de collarines por tira	Número de clips por collarín
43 mm	15	10	2
50 mm	17	8,5	2
55 mm	18	8	2
63 mm	20	7,5	2
69 mm	21	7	2
75 mm	22	6,5	3
83 mm	24	6	3
90 mm	25	6	3
110 mm	29	5	3
114 mm	30	5	3
125 mm	33	4,5	3
140 mm	36	4	5
160 mm	40	3,75	5
200 mm	49	3	5

Descripción general

PROMASTOP®-U es un collarín intumescente para tuberías de plástico hecho de material intumescente revestido de acero inoxidable. PROMASTOP®-U está disponible en tiras de 150 segmentos (2,25ML) con una longitud de 15 mm cada uno. La flexibilidad esta dado por la posibilidad de adaptarse al diámetro in situ. Ver tabla de consumo.

Campo de aplicación

PROMASTOP®-U está diseñado para ser utilizado sobre cierres cortafuegos ya ejecutados en paredes y pisos, para el sellado de pases de instalaciones de tuberías plásticas, como PVC, PP, PE, ABS, o cañerías con aislaciones combustibles, así como para tuberías presurizadas, evitando la propagación del fuego, calor y humo de un recinto a otro o un nivel a otro.

Ventajas/beneficios del sistema

- Collarín universal adaptable a cualquier diámetro de tubería.
- Sistema de fácil y ágil montaje. Trae un kit de instalación completo.
- Obturamiento total del diámetro de las tuberías impidiendo el pasaje del fuego, calor y humo.

Certificado de prueba / aprobación

- EN 1366-3
- EN 13501-1/2
- ETAG 026-1/2

Consultar por otras certificaciones u homologaciones.

Packaging

Caja Kit Instalación:

- Collarín Tira longitud 2250 mm = 150 segmentos
- 15 clips de fijación
- 15 clavos de cuña y Tornillos
- Cutter

Sujeto a cambios.

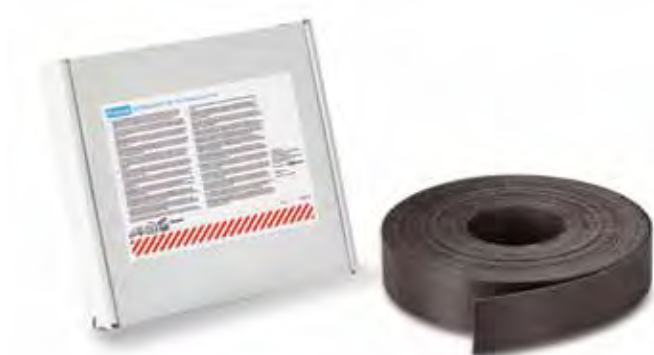
Requisitos de almacenamiento

- Almacenar en condiciones secas

Instrucciones de seguridad

Consulte la hoja de datos de seguridad para obtener consejos adicionales

PROMASTOP®- W Banda intumescente



Datos técnicos y propiedades	
Color	gris oscuro
Consistencia	banda flexible
Temperatura de Expansión	aprox. 150 °C
Espesor	aprox. 2.5 mm
Ancho	aprox. 50 mm
Use category	Clase X
Reacción al fuego	Clase E
Contenido VOC	> 0.01 g/l

Descripción general

PROMASTOP®-W es una banda intumescente cortafuegos de gran flexibilidad adaptable a cualquier diámetro de envoltura en el sitio. Es la solución con mayor eficiencia de espacio para el sellado de pases de tuberías plásticas.

Campo de aplicación

PROMASTOP®-W está probado en la aplicación en muros y pisos, para penetraciones de sistemas de construcción tradicional o en seco, y para todos los materiales comunes de tuberías de plástico, como PVC, PE, PP; tuberías multicapa de plástico y metal.

Ventajas/beneficios del sistema

- Flexible
- Instalación rápida y fácil
- Resistente a las influencias atmosféricas (luz, calor, hielo, radiación UV, humedad)
- Universal, para cualquier diámetro

Certificado de prueba / aprobación

- EN 1366-3
- EN 13501-1/2
- ETAG 026-1/2

Consultar por otras certificaciones u homologaciones.

Packaging

- Longitud de la bobina: 18 m / caja
- 100 cajas / pallet
- Cutter

Sujeto a cambios.

Requisitos de almacenamiento

- Almacenar en condiciones secas

Instrucciones de seguridad

Consulte la hoja de datos de seguridad para obtener consejos adicionales

PROMASEAL® - A Sellador Acrílico Resistente al fuego



Descripción general

PROMASTOP®-A es un sellador resistente al fuego, de un componente a base de acrílico. Las juntas de movimiento reducido se pueden sellar de forma rápida y segura gracias a sus excelentes cualidades de aplicación. Se puede usar una pintura de emulsión base acuosa para colorear las juntas.

Campo de Aplicación

PROMASTOP®-A es un sellador cortafuego de aplicación en paredes y pisos con un movimiento máximo del 7,5%. Está diseñado para usarse en el sellado de juntas de construcción, dilatación, expansión y retracción, así como también en el sello de penetración de cables, ductos y cañerías.

Ventajas/beneficios del sistema

- Se puede pintar
- Buena adhesión a diversos sustratos.

Certificado de prueba / aprobación

- EN1366-3 / 4
- EN13501- 1 / 2
- ETA 13/0378
- ÖNORM B 3807
- Consultar por otras certificaciones u homologaciones.

Packaging

- Cartuchos de 310 ml
 - 12 cartuchos / caja
 - 1200 cartuchos / palett
- Sujeto a cambios.

Requisitos de almacenamiento

- Almacenar en condiciones secas 3 ° C - 35 ° C
- Periodo de validez de los envases sellados originales de al menos 12 meses o hasta que el material no pierda su consistencia natural.
- Una vez abiertos, los cartuchos deben acabarse rápidamente

Instrucciones de seguridad

Consulte la hoja de datos de seguridad para obtener consejos adicionales

Datos técnicos y propiedades

Color	blanco / gris claro
Consistencia	pasta
Densidad	húmedo : 1.6 ± 0.2 g/cm ³ seco : 1.8 ± 0.2 g/cm ³
Contenidos Sólidos	86 ± 5 wt%
Capacidad de Movimiento	elongación mínima 15% compresión mínima 15%
Categoría	Clase Y1
Reacción al fuego	Clase E

PROMASEAL® - AG

Sellador acrílico intumescente resistente al fuego



Datos técnicos y propiedades	
Color	gris
Consistencia	pasta
Densidad	húmedo : $1.5 \pm 0.2 \text{ g/cm}^3$ seco : $1.6 \pm 0.2 \text{ g/cm}^3$
Ratio de expansión	aprox. 1:13 (550 °C)
Contenidos Solidos	$84 \pm 5 \text{ wt}\%$
Presion de expansión	aprox. 0.9 N/mm^2
Categoría	Clase Y1
Reacción al fuego	Clase E
Elasticidad	17,5% en alargamiento y compresión
Tiempo de secado superficial	15 min. a 20°C y 65% HR

Descripción general

PROMASTOP®-AG es un sellador resistente al fuego de un solo componente, intumescente, a base de acrílico, que crea una alta presión en la expansión.

Campo de aplicación

PROMASTOP®-AG es un sellador cortafuego de aplicación en cerramientos verticales u horizontales. Está diseñado para usarse con cables, haces de cables y tuberías combustibles o metálicas con aislamientos combustibles para evitar la propagación de humo, fuego y calor.

Ventajas/beneficios del sistema

- Se expande bajo presión
- Se puede pintar
- Buena adhesión a varios sustratos

Certificado de prueba / aprobación

- EN 1366-3
- EN 13501-1/2
- ETAG 026-2

Consultar por otras certificaciones u homologaciones.

Packaging

- Cartuchos de 310 ml
 - 12 cartuchos / caja
 - 1200 cartuchos / caja
- Sujeto a cambios.

Requisitos de almacenamiento

- Almacenar en condiciones secas
- Periodo de validez de los envases sellados originales de al menos 12 meses o hasta que el material no pierda su consistencia
- Una vez abiertos, los cartuchos deben acabarse rápidamente

Instrucciones de seguridad

Consulte la hoja de datos de seguridad para obtener consejos adicionales

PROMASEAL® - S Sellador Siliconado Resistente al fuego



Datos técnicos y propiedades	
Color	blanco / gris
Consistencia	pasta
Densidad	1.2± 0.2 g/cm ³
Recuperación elástica	>80
Resistencia térmica de trabajo	-40°C / +80°C
Elongación de falla	>250 %
Resistencia a la tracción	Clase Y1
Dureza Shore A	Clase E
Tiempo endurecimiento completo	17,5% en alargamiento y compresión
Reacción al fuego	Clase E

Descripción general

PROMASTOP®-S es un sellador elástico, resistente al fuego de un solo componente, a base de silicona. Debido a su composición es apropiado para el sellado de situaciones que requieran gran flexibilidad de movimiento y/o se encuentren a la intemperie.

Campo de aplicación

PROMASTOP®-S es un sellador cortafuego de aplicación en cerramientos verticales u horizontales. Está diseñado para usarse en el sellado de juntas sísmicas y de construcción, dilatación, expansión y retracción con gran movimiento, así como también en el sellado de haces de cables, tuberías metálicas y acristalamientos, para evitar la propagación de humo, fuego y calor.

Ventajas/beneficios del sistema

- Resistente a la Intemperie, a prueba del envejecimiento y fragilidad.
- Resistente a las abrasiones químicas
- Puede expandirse en contacto con solventes, grasas, aceites y combustibles, pero no se disolverá.

Certificado de prueba / aprobación

- EN1366-3 /4
 - EN13501- 1 / 2
 - ETAG 026-2
- ÖNORM B 3807
Consultar por otras certificaciones u homologaciones.

Packaging

- Cartuchos de 310 ml
 - 12 cartuchos / caja
 - 1200 cartuchos / palett
- Sujeto a cambios.

Requisitos de almacenamiento

- Almacenar en condiciones secas
- Periodo de validez de los envases sellados originales de al menos 12 meses o hasta que el material no pierda su consistencia
- Una vez abiertos los cartuchos deben acabarse rápidamente

Instrucciones de seguridad

Consulte la hoja de datos de seguridad para obtener consejos adicionales

PROMASTOP®- IM CJ21

Funda pasacables resistente al fuego



Descripción general

PROMASTOP®-IM-CJ21 es una funda intumescente a base de grafito para cables individuales.

Campo de Aplicación

PROMASTOP®-IM-CJ21 es una camisa cortafuegos para sellos de penetración en cerramientos verticales u horizontales. PROMASTOP®-IM-CJ21 es adecuado para cables individuales del grupo de cables 1.

Ventajas/beneficios del sistema

- Instalación rápida y fácil, permite cortarse fácilmente con cutter
- Fácil instalación de los cables a través
- Sello integrado cortafuego y humo
- No se requiere sellado adicional de contorno
- No se requiere recubrimiento de cables

Certificado de prueba / aprobación

- EN 1366-3
- EN 13501-1/2
- ETAG 026-2

Consultar por otras certificaciones u homologaciones.

Packaging

- 100 fundas/caja
- Sujeto a cambios.

Requisitos de almacenamiento

- Almacenar en condiciones secas 3 ° C - 35 ° C

Instrucciones de seguridad

- Consulte la hoja de datos de seguridad para obtener consejos adicionales

Datos Técnicos y Propiedades

Tipo	CJ 21B
Consistencia	suave
Peso	~ 8.0 g ± 10 %
Altura	aprox. 40 mm
Diámetro exterior	aprox. 26 mm
Espesor	aprox. 1.5 mm

PROMASTOP®- B Ladrillo intumescente



Datos Técnicos y Propiedades

Color	gris oscuro
Peso	aprox. 340 g
Dimensiones	200 mm x 120 mm x 60 mm (w x l x h)
Ratio de expansion	aprox. 1:2
Temperatura de expansion	aprox. 150 °C
Cuidado Medio ambiente	libre de solventes, sin olor, amigable con el medio ambiente

Descripción general

PROMASTOP®-B es un ladrillo intumescente permanentemente elástico, que se utiliza para evitar la propagación del fuego, calor

Campo de Aplicación

PROMASTOP®-B es un sello de detención de fuego para cerramientos verticales u horizontales. Está diseñado para ser utilizado con cables individuales, haces de cables o tuberías combustibles e incombustibles para evitar la propagación de humo, fuego y calor. Además, puede ser utilizado como material sellante de juntas entre paredes rígidas.

Ventajas/beneficios del sistema

- Permanentemente elástico y resistente al polvo y pintables
- Fácilmente cortables con cutter
- Instalación rápida y fácil, sin polvo
- Fácil adaptación de cables y tubos de plástico
- Sello integrado cortafuego y humo

Certificado de prueba / aprobación

- EN 1366-3/4
- EN 13501-2
- ETAG 026-2

Consultar por otras certificaciones u homologaciones.

Packaging

- 16 ladrillos / caja
 - 640 ladrillos / palett
- Sujeto a cambios.

Requisitos de almacenamiento

- Almacenar en condiciones secas 3 ° C - 35 ° C

Instrucciones de seguridad

Consulte la hoja de datos de seguridad para obtener consejos adicionales

PROMASTOP®-S y PROMASTOP®-L Almohadillas intumescentes



Descripción general

PROMASTOP®-S y PROMASTOP®-L son almohadillas intumescentes a base de grafito resistentes al fuego, calor y humo, que permiten una instalación rápida, fácil y sin polvo. Las almohadillas que se han instalado previamente se pueden reutilizar siempre que no hayan sido quemadas.

Campo de Aplicación

PROMASTOP®-S y PROMASTOP®-L son almohadillas cortafuegos para cerramientos verticales u horizontales. Está diseñado para usarse con cables, bandejas de cables y tuberías plásticas, para evitar la propagación del fuego, para el sellado de instalaciones provisionales o permanentes.

Ventajas/beneficios del sistema

- Permite sellar provisoriamente instalaciones a reubicar
- Permite una fácil reinstalación, agregar o quitar instalaciones
- A prueba de polvo, apta para centros de informática y servidores

Certificado de prueba / aprobación

- EN 1366-3
- EN 13501-1/2
- ETAG 026-2

Consultar por otras certificaciones u homologaciones.

Packaging

- PROMASTOP®-S: 10 almohadillas por caja / 1000 Un/pallet
 - PROMASTOP®-L: 5 almohadillas por caja / 500 Un/Pallet
- Sujeto a cambios.

Requisitos de almacenamiento

- Almacenar en condiciones secas 3 ° C - 35 ° C

Instrucciones de seguridad

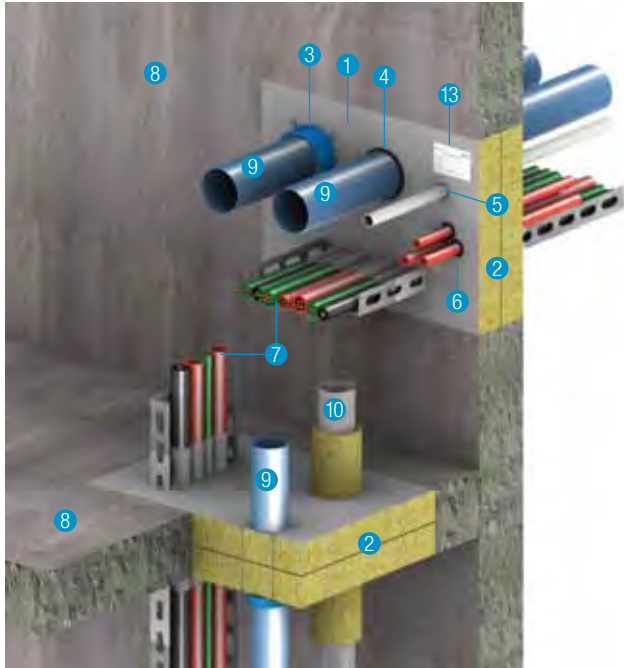
Consulte la hoja de datos de seguridad para obtener consejos adicionales

Datos Técnicos y Propiedades

Color	light grey
Consistencia	compact
Densidad	230 – 430 g/l
Contenido sólido	100 %
Ratio de expansion	mínimo 1 : 2.5 (30 min. / 600 °C)
Temperatura de expansion	aprox. 150 °C
Volume	PROMASTOP®-L aprox. 2 l PROMASTOP®-S aprox. 1 l
Dimensions PROMASTOP®-S PROMASTOP®-L	aprox. 320 x 200 mm aprox. 320 x 100 mm

Sistemas de Penetración





Información técnica

- 1 PROMASTOP®-CC
- 2 Lana mineral según Tabla 3
- 3 PROMASTOP®-FC
- 4 PROMASTOP®-W
- 5 Promaseal-A
- 6 PROMASTOP®-IM CJ21
- 7 Cable
- 8 Material de Cerramiento según Tabla 2
- 9 Tubería plástica
- 10 Tubería metálica
- 11 Varillas roscadas
- 12 Material de relleno
- 13 Etiqueta de identificación

Certificado: CR No. 316100407-A

Ventajas

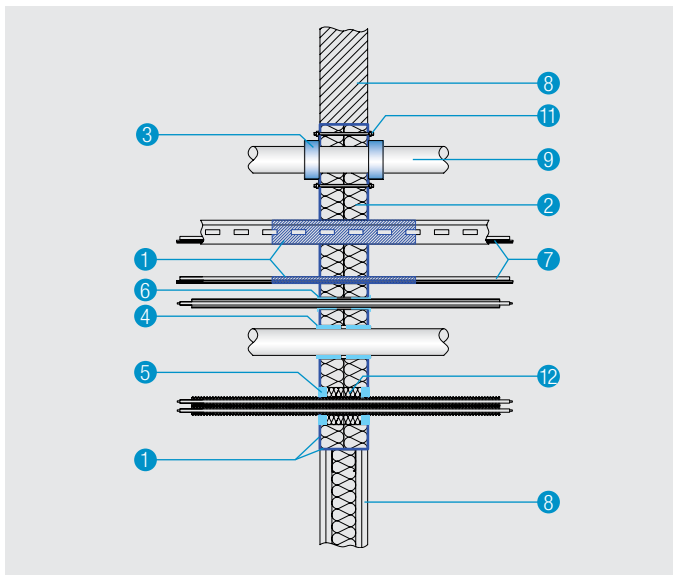
- Dimension de pase hasta 3,75 m² ensayado en paredes y pisos.
- Resistencia a la humedad.
- Espesor de film humedo 0,9 mm sobre lana de roca mineral (=Espesor en seco: 0,7 mm).

Detalle A/B - PROMASTOP®-CC sellado de penetración mixto.

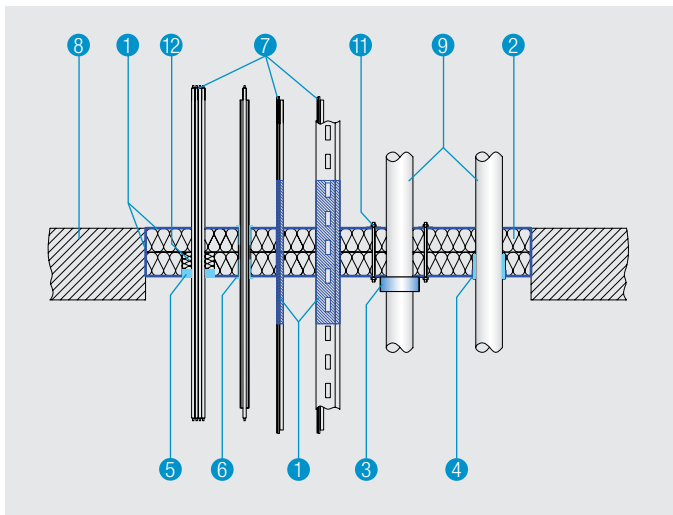
Nombre del producto	Descripción
PROMASTOP®-CC	Revestimiento resistente al fuego
1. Procedimiento de Instalacion	
2. Apertura del pase	
3. Campo de Aplicación	
4. Sellado de Penetración de cables	
5. Tuberías no combustibles con asilación no combustible	
6. PROMASTOP®-IM CJ21	Funda para cables
7. PROMASTOP®-FC	Collarín Intumescete
8. PROMASTOP®-W	Banda Intumescete

1. Procedimiento de instalación

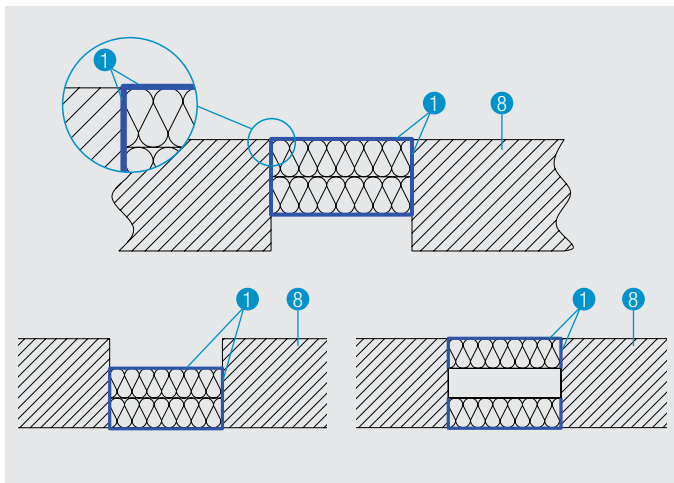
- Construya una una apertura en paredes flexibles como se muestra en el Detalle D
- Las paneles de relleno deben ser de de lana de roca mineral no combustible (A1 según EN 13501-1) con un punto de fusión ≥ 1000 ° C y una densidad de ≥ 140 kg/m³, la cantidad de paneles dependerá de la resistencia al fuego (Tabla 3)
- La distancia entre los paneles de lana de roca puede ser: ≥ 0 mm
- El revestimiento ignífugo PROMASTOP®-CC debe aplicarse sobre las superficies exteriores, los bordes y las juntas entre recortes
- Los espacios residuales se rellenan con lana de roca y se cubren con revestimiento PROMASTOP®-CC o se rellenan con PROMASEAL®-A
- No es necesario pintar la pared adyacente y la del piso
- Fije etiqueta de identificación



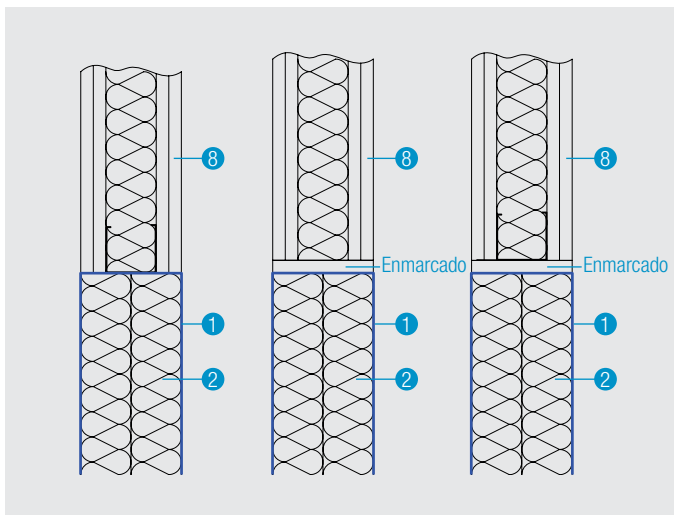
Detalle A - Sellado de penetración mixto en paredes flexibles y rígidas.



Detalle B - Sellado de penetración mixto en pisos rígidos



Detalle C - Posiciones posibles de los paneles de lana de roca



Detalle D - Apertura de pases en paredes flexibles

Tabla 2 - Dimensiones máximas de los pases:

Elemento constructivo	Espesor de la lana de roca mineral		
	1 x 50 mm	1 x 80 mm	2 x 50 mm
Pared flexible ≥ 100 mm	1,80 m ²		3,75 m ²
Pared rígida ≥ 100 mm			
Piso rígido ≥ 150 mm	1,95 m ²		

Detalle C

Hay 3 posibilidades que se muestran en el Detalle C de cómo construir el sello de penetración en pisos y paredes.

- al ras del borde superior del piso
- al ras del borde inferior del piso
- ambos paneles de lana de roca separados al ras del borde superior e inferior respectivamente del piso

2. Apertura del pase

Detalle D

El sello de penetración puede construirse en paredes y pisos de acuerdo a la tabla 2. Para muros flexibles, existen las siguientes posibilidades para el encuadre de apertura:

- Usando el marco metalico existente
- Sin el marco metalico pero con una placa como minimo de revestimiento de pared flexible
- Con el marco metalico existente revestido por una placa de pared flexible

3. Campo de Aplicación

Tabla 2

En la tabla 2 se muestran las dimensiones máximas de los pases probadas y certificadas dependiendo de la situación de instalación.

Cerramientos flexibles:

La pared debe tener un espesor de ≥ 100 mm y estar hecha de soportes de madera o metal revestidos con un mínimo de 2 capas de placas resistentes al fuego de un mínimo de 12,5 mm de espesor (otros espesores de placa serán permitidos, tenga en cuenta el grosor mínimo). En paredes de estructura de madera, los montantes deben tener como mínimo 100 mm y en su interior un material aislante de 100mm clase A1 o A2 (EN 13501-1).

Construcciones de pared rígida:

(Concreto aireado, hormigón, hormigón armado, mampostería)

La pared rígida debe tener un espesor ≥ 100 mm y una densidad de ≥ 450 kg / m³. Los resultados logrados usando una construcción rígida estandar es válida para el empleo de paredes de hormigón o mampostería con espesores y densidades similares o superiores a los ensayados.

Los resultados de clasificación de construcciones de paredes flexibles pueden también ser aplicados a construcciones de paredes rígidas en caso de que el espesor y la densidad sea más alta que las de la construcción ensayada.

Tabla 3 - Lana de rocal mineral probada y certificada

Fabricante	Tipo
Rockwool	RP-XV, Hardrock II, Rockwool 360, Taurox D-C, Taurox Duo NP, Rockwool Paneel 755
Knauf Insulations	Knauf Insulations DP-15, Knauf Insulations FDB D150
Paroc OY AB	Pyrotech slab 140 – 180, Paroc Pro Roof Slab
Isover	Orsil T-N

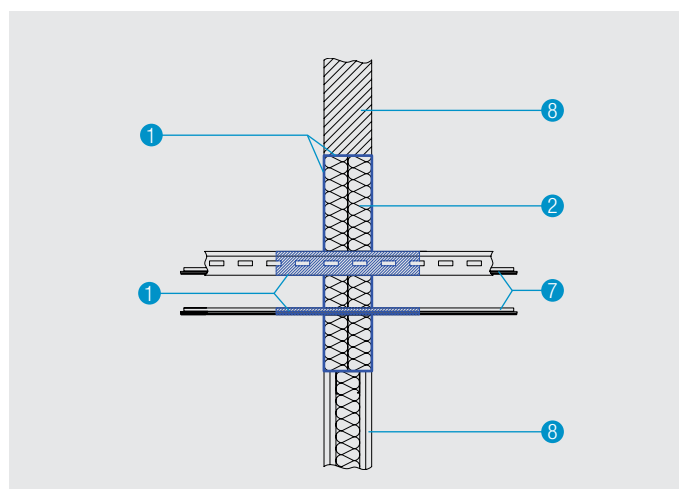
Suelos rígidos:

(hormigón celular, hormigón, hormigón armado, ...) El suelo rígido debe tener un espesor de ≥ 150 mm y una densidad de ≥ 450 kg / m³.

Tabla 3

Sistema de paneles de lana de roca probados y certificados (Densidad ≥ 140 kg / m³, punto de fusión ≥ 1000 ° C, A1 según EN 13501-1) se enumeran en la tabla 3.

4. Sellado de cables con PROMASTOP®-CC



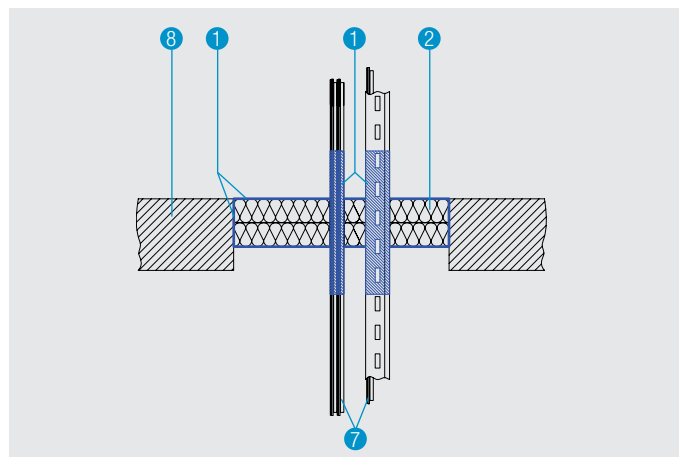
Detalle E/F

Cables, haces de cables, conduits, haces de conduits, tuberías vacías, bandejas de cables pueden pasar a través del Sello de penetración con PROMASTOP®-CC tanto en paredes como en pisos. Hasta un diámetro de 100 mm de haces de cables, no es necesario sello adicional, el revestimiento con PROMASTOP®-CC es suficiente. (según tabla 4)

Tabla 4

Como se muestra en la tabla 4, se aplicará un espesor de película húmeda de 1 mm a los cables del grupo de cables 1-5, bandejas de cables y escaleras de cables. La longitud del recubrimiento es de 100 mm, medida desde la superficie del sello de penetración en pared o piso. La muestra del grupo de cables 6 necesita un espesor de recubrimiento de 3 mm.

Detalle E - Sellado de Cables en paredes flexibles o rígidas



Detalle F - Sellado de cables en pisos rígidos

Table 4 - Espesores y distancias de cubrimiento

Artículo	Espesor húmedo (mm)	Distancia de cubrimiento (mm)
Grupo de cables 1 – 5	1	100
Grupo de cables 6	3	
Bandejas de cables, escaleras de cables, ,...	1	

Distancia de Soporte

Los cables, paquetes de cables, bandejas de cables y escaleras de cable deben estar suspendidos ≤ 250 mm a ambos lados de las paredes o y del del piso.

Tabla 5

La Tabla 5 muestra la clasificación de resistencia al fuego de los grupos de cables, dependiendo de la versión del sello de penetración.

La instalación retrospectiva en el sello de penetración PROMASTOP®-CC es posible, si se siguen todas las pautas de aplicación.

Tabla 5 - Clase de resistencia al fuego de los grupos de cables en función de la estructura del sello de penetración

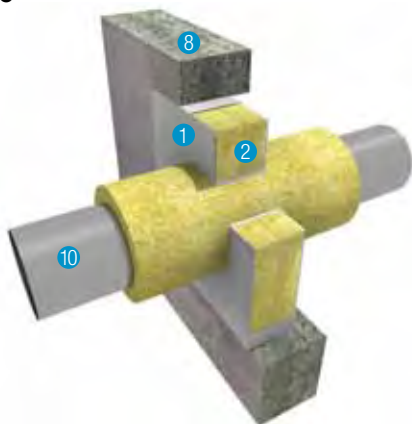
Instalación eléctrica	Espesor y orientación de los tableros de lana de piedra					
	1 x 50 mm		1 x 80 mm		2 x 50 mm	
	Pared	Piso	Pared	Piso	Pared	Piso
CG1: Todos los tipos de cables enfundados $\varnothing \leq 21$ mm	EI 60	EI 60	EI 90	EI 90	EI 90	EI 90
CG2: Todos los tipos de cables enfundados $21 \leq \varnothing \leq 50$ mm			EI 60			
CG3: Todos los tipos de cables enfundados $50 \leq \varnothing \leq 80$ mm			EI 90			
CG4: Paquete de cables hechos de cable CG1 $\varnothing \leq 100$ mm			EI 60			
CG5: Cables no enfundados types $\varnothing \leq 24$ mm	EI 45		EI 60	EI 60		
CG6: Pequeños conductos y tubos, hechos de plástico o acero con configuración del extremo del tubo U/C ≤ 16 mm	EI 45-U/C	EI 45-U/C	EI 60-U/C	EI 60-U/C	EI 90-U/C	EI 90-U/C

CG ... Tipo de cable conforme EN 1366-3:2009

5. Sello de penetración de tuberías no combustibles con aislamiento no combustible



Detalle G - Sello de penetración de tubería de metal en suelo rígido



Detalle H - Sello de penetración de tubería de metal en pared rígida

Detalle G

Las tuberías no combustibles se pueden sellar con una sección de aislamiento de lana de roca (punto de fusión ≥ 1000 °C, A2 / A2LEN

13501-1 o superior). Las longitudes y grosores requeridos se muestran en el diagrama. Dependen del pipediámetro, el espesor de la tubería y el tipo de tubería (acero, cobre o sus sustitutos).

Detalle H

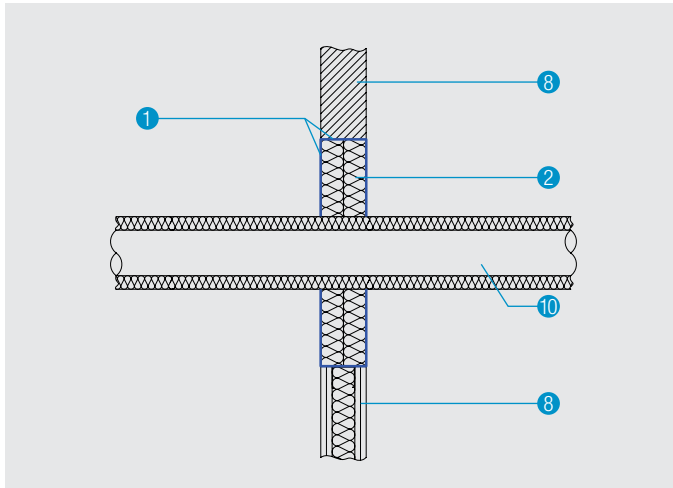
La aislación (caso LS) debe colocarse en el centro de la construcción de soporte o el sello de penetración y fijarse con alambre de acero (espesor mínimo de 0,6 mm). La longitud de la aislación se muestra en la tabla 8 y 11.

El caso de aislación LS cubre: CI, CS, LI y LS.

Las brechas restantes alrededor de la aislación se rellenan con lana de roca y se cubren con el revestimiento PROMASTOP®-I o con el sellador acrílico PROMASEAL®-A.

Distancia de apoyo.

Las tuberías deben estar suspendidas ≤ 250 mm en ambos lados desde las paredes o en la parte superior de las construcciones del suelo.



Detalle I - Sello de penetración de tubería de metal en pared flexible y pared rígida, Caso CS = continuo sostenido (en toda la longitud del tubo)

Tuberías de acero

Tabla 6 - Información de aislación para tuberías de acero

Tipo	Especificación
Lana de roca mineral	Punto de fusión $\geq 1000^{\circ}\text{C}$, Clase A2-s1, d0, A2L-s1, d0 (según EN 13501-1)
Densidad	$\geq 40 \text{ kg/m}^3$
Espesor de aislación	$\geq 30 \text{ mm}$ a $\leq 100 \text{ mm}$ (solo 30 mm de grosor desde espesor de pared de 4 mm)
Tipo de aislación	LS, CS, LI o CI
Longitud de aislación	ver Tabla 8

Tabla 7 - Tuberías de acero

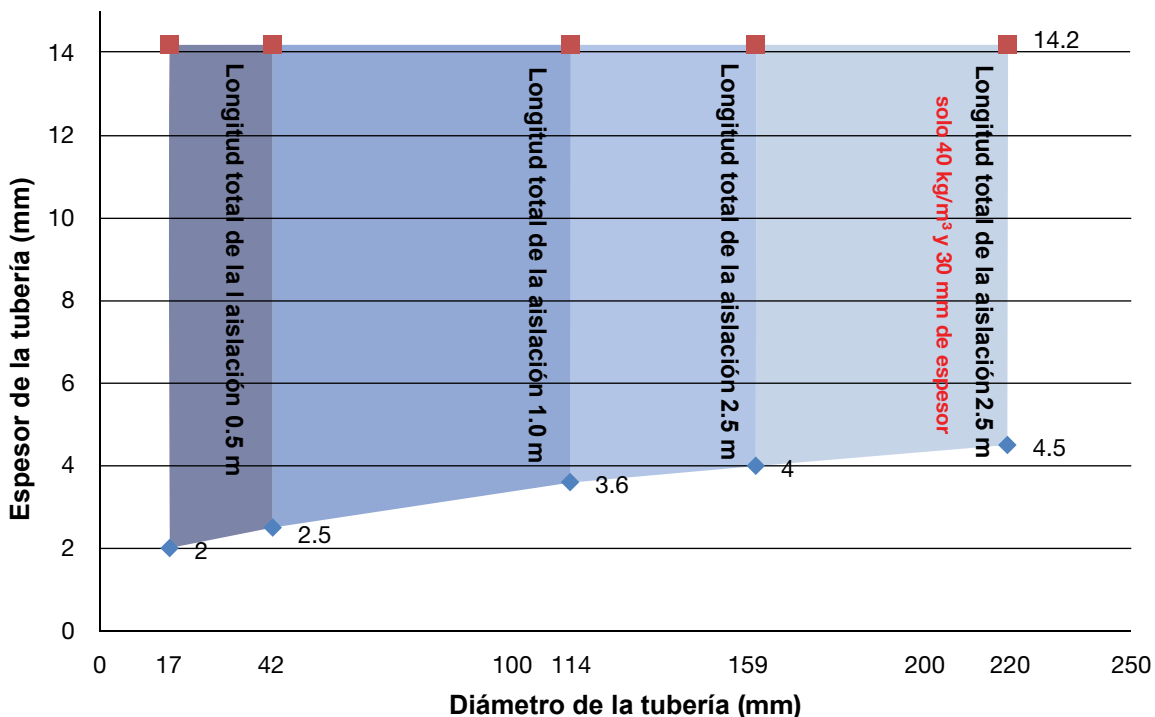
En la tabla 7, la longitud total de la aislación depende del espesor de la pared de la tubería y del diámetro de la misma.

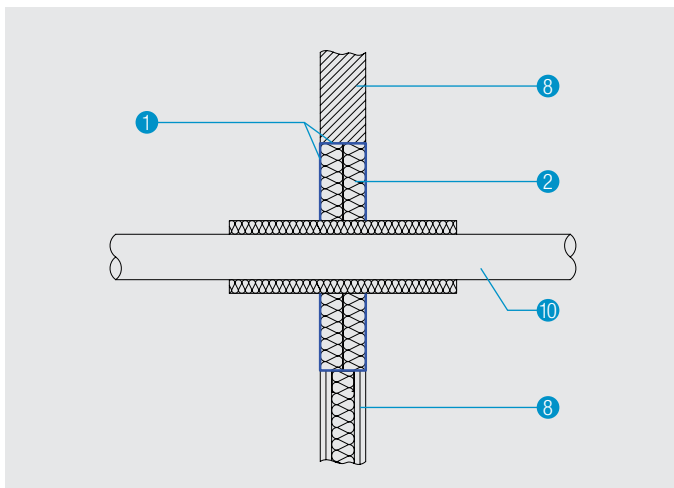
El campo de aplicación se da para tuberías metálicas con menor conductividad térmica $\lambda \leq 58 \text{ W / mK}$ y un punto de fusión $\geq 1100^{\circ}\text{C}$ (por ejemplo, acero inoxidable, hierro fundido, Nialloys (aleaciones de NiCr, NiMo y NiCu).

Tabla 7 - Dimensiones para tuberías de acero con aislación no combustible

Con aislación no combustible	PROMASTOP®-CC					
	1 x 50 mm		1 x 80 mm		2 x 50 mm	
	Pared	Piso	Pared	Piso	Pared	Piso
Diámetro de la tubería (mm)	$\emptyset \leq 114$	$\emptyset \leq 114$	$\emptyset \leq 114$	$\emptyset \leq 114$	$\emptyset \leq 220$	$\emptyset \leq 220$
Espesor de la tubería (mm)	$s \leq 14,2$	$s \leq 14,2$	$s \leq 14,2$	$s \leq 14,2$	$s \leq 14,2$	$s \leq 14,2$
Clasificación	EI 60 - U/C		EI 90 - U/C		EI 90 - U/C	

Tabla 8 - Información sobre la longitud de la aislación no combustible para tuberías de acero





Detalle J - Junta de penetración de cañería de metal paredes en flexibles y rígidas, en caso LS.

Tuberías de cobre

Tabla 9 - Información de la aislación para tuberías de cobre

Tipo	Especificación
Lana de roca mineral	Punto de fusión $\geq 1000^{\circ}\text{C}$, Clase A2-s1, d0, A2 _L -s1, d0 (según EN 13501-1)
Densidad	$\geq 40 \text{ kg/m}^3$
Espesor de aislación	$\geq 30 \text{ mm}$ a $\leq 100 \text{ mm}$
Tipo de aislación	LS, CS, LI o CI
Longitud de aislación	ver Tabla 8

Table 10 - Dimensiones para tuberías de cobre con aislación no combustible

Con aislación no combustible	PROMASTOP®-CC					
	1 x 50 mm		1 x 80 mm		2 x 50 mm	
	Pared	Piso	Pared	Piso	Pared	Piso
Diámetro de la cañería (mm)	$\emptyset \leq 88,9$	$\emptyset \leq 88,9$	$\emptyset \leq 88,9$	$\emptyset \leq 88,9$	$\emptyset \leq 88,9$	$\emptyset \leq 88,9$
Espesor de la cañería (mm)	$s \leq 14,2$	$s \leq 14,2$	$s \leq 14,2$	$s \leq 14,2$	$s \leq 14,2$	$s \leq 14,2$
Clasificación	EI 60 - U/C		EI 90 - U/C		EI 90 - U/C	

Tabla 11 - Cañería de cobre

En este diagrama, la longitud total de la aislación depende del grosor de la pared de la cañería y del diámetro de la misma.

El campo de aplicación de las cañerías de cobre también es válido para otras cañerías metálicas con menor conductividad térmica ($\lambda \leq 380 \text{ W / mK}$) y un punto de fusión de 1083°C como mínimo (por ejemplo, acero inoxidable, hierro fundido, Nialloys (aleaciones de NiCr, NiMo y NiCu)).

Tabla 11 - Información sobre la longitud de la aislación no combustible para cañerías de cobre

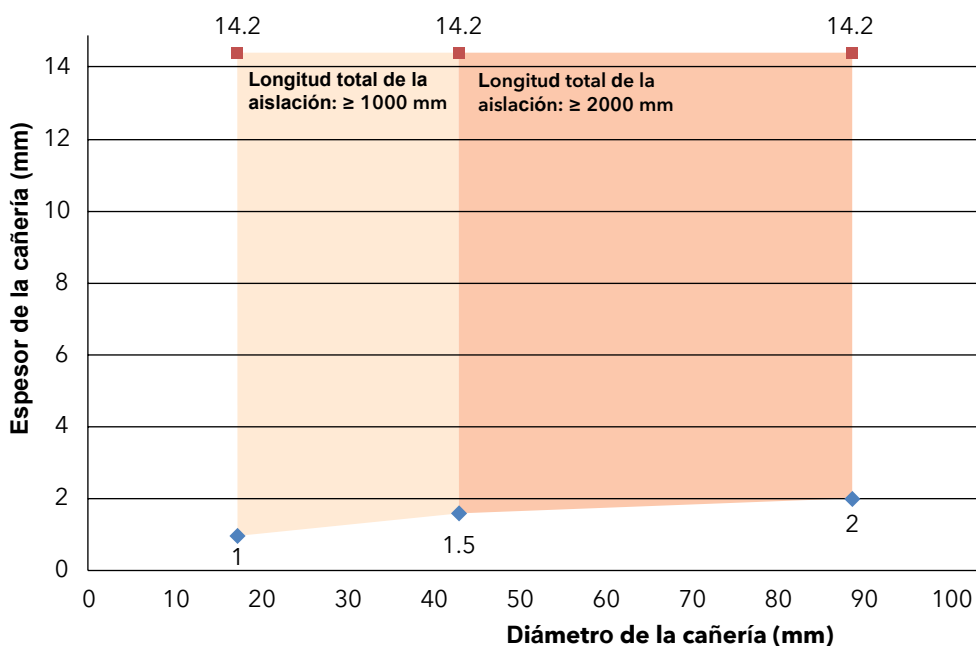
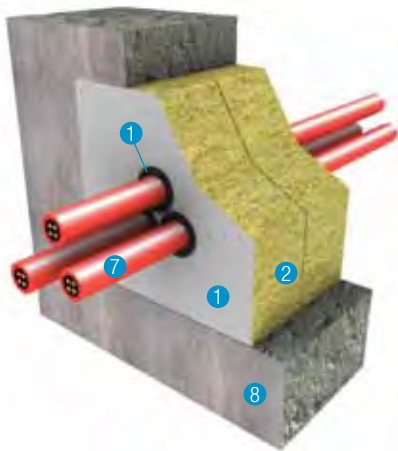


Tabla 12 - Información sobre la distancia mínima para cañerías de acero y cobre

Artículo	Distancia (mm)
Aislación no combustible - Aislación no combustible	0
Aislación no combustible - Abertura de apertura	0
Aislación no combustible - PROMASTOP®-FC	0
Aislación no combustible - PROMASTOP®-W (con o sin aislación no combustible)	100
Aislación no combustible - Bandeja de cables	0
Aislación no combustible - PROMASTOP®-IM CJ21	0
Aislación no combustible - PROMASEAL®-A	0
Aislación no combustible - PROMASEAL®-AG	100
Aislación no combustible - PROMATECT®-AD	0

6. Sello de penetración de cable: PROMASTOP®-CC en combinación con PROMASTOP®-IM CJ21

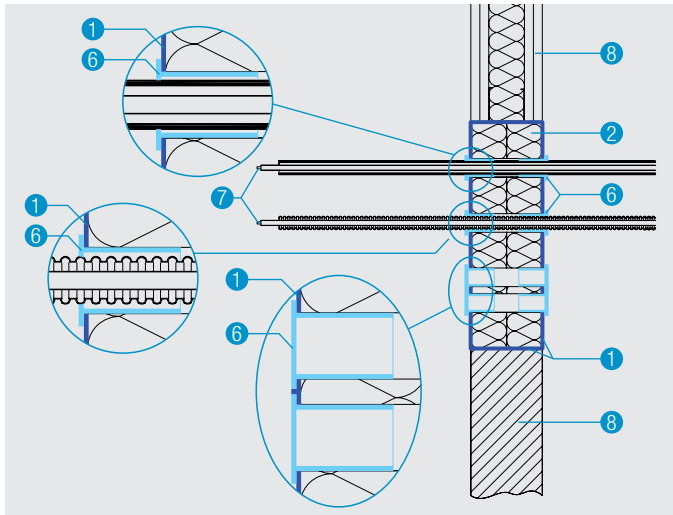


Detalle K

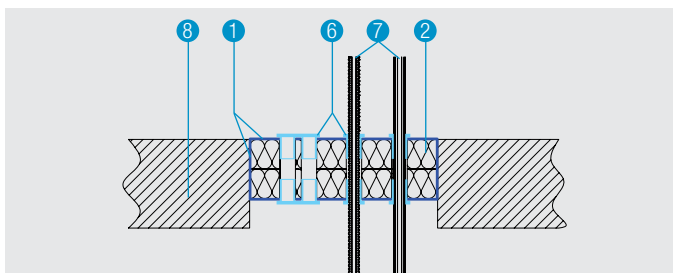
La funda intumescente PROMASTOP®-IM CJ21 es una junta de penetración para cables, conduits con o sin cables y cañerías de hasta un diámetro ≤ 21 mm. Debido a su estanqueidad al humo, es posible dejar fundas intumescentes embebidas para ser utilizadas con posterioridad. No es necesario sellar adicionalmente el espacio anular.

Para aplicaciones en paredes y suelos, la funda para cables se debe usar en ambos lados. Las fundas PROMASTOP®-IMCJ21 en los paneles de lana mineral.

Detalle K - Sello de penetración de cable en pared rígida



Detalle L - Sello de penetración de cable en pared flexible y rígida



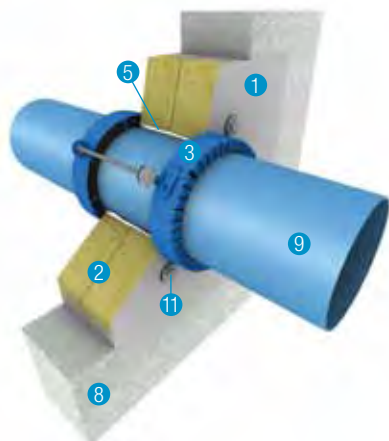
Detalle M - Sello de penetración de cable en piso rígido

Instalación eléctrica	PROMASTOP®-CC					
	1 x 50 mm		1 x 80 mm		2 x 50 mm	
	Pared	Piso	Pared	Piso	Pared	Piso
CG1: Todo tipo de cables enfundados ≤ 21 mm	EI 60	EI 60	EI 90	EI 90	EI 90	EI 90
Position	unilateral	arriba	dos lados		dos lados	

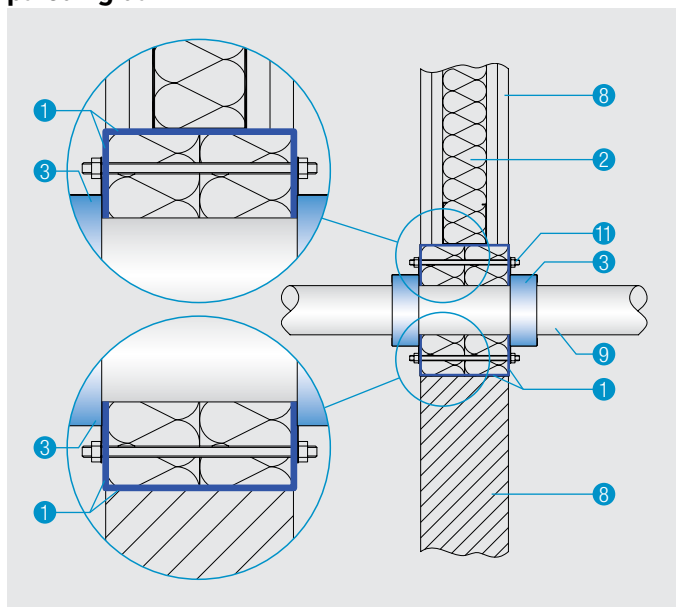
Tabla 14 - Información sobre la distancia mínima

Artículo	Distancia (mm)
PROMASTOP®-IM CJ21 - PROMASTOP®-IM CJ21	0
PROMASTOP®-IM CJ21 - Abertura de apertura	0
PROMASTOP®-IM CJ21 - PROMASTOP®-FC	0
PROMASTOP®-IM CJ21 - PROMASTOP®-W	0
PROMASTOP®-IM CJ21 - Bandeja de cables	0
PROMASTOP®-IM CJ21 - PROMASEAL®-AG	0
PROMASTOP®-IM CJ21 - PROMASEAL®-A	0
PROMASTOP®-IM CJ21 - aislación no combustible	0
PROMASTOP®-IM CJ21 - PROMATECT®-AD	0

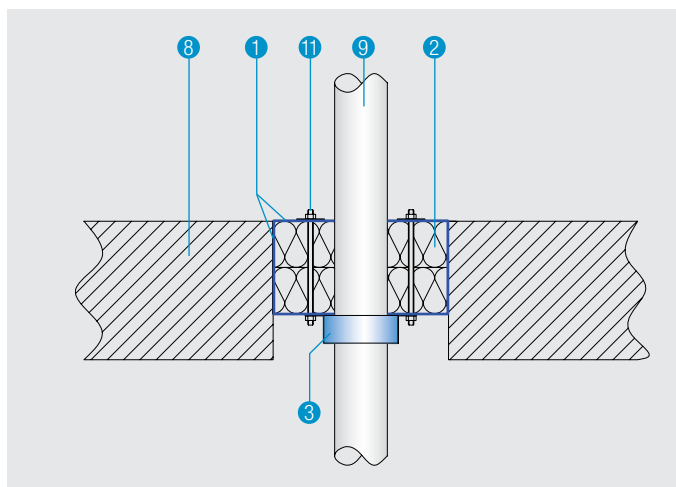
7. Sello de penetración de tuberías de plástico: PROMASTOP®-CC en combinación con PROMASTOP®-FC



Detalle M - Sello de penetración de cañería de plástico en pared rígida



Detalle N - Sello de penetración de cañería de plástico en pared flexible y pared rígida



Detalle O - Sello de penetración de cañerías de plástico en suelo rígido

Detalle M/N/O

- PROMASTOP®-FC3 y PROMASTOP®-FC6 puede ser instalado dentro de la pared o muro o por fuera.
- El collarín deberá colocarse a ambos lados de la pared, y por debajo del piso
- Adecuado para todos los tipos estándar de cañerías de plástico y cañerías especiales - ver Tabla 16
- PROMASTOP®-FC es utilizable en cañerías de 32 a 250 mm de diámetro
- Si el collarín está montado dentro del sello, la distancia cero es posible
- Se puede usar una cinta acústica / antivibratoria opcional de hasta 5 mm de grosor en la cañería de plástico
- El espacio anular entre la cañería de plástico y la lana mineral se rellenará con PROMASEAL®-A, PROMASEAL®-AG o PROMASTOP®-CC.

Tabla 15 - Información sobre la distancia mínima

Artículo	Distancia (mm)
PROMASTOP®-FC – Cañería no combustible con aislamiento	0
PROMASTOP®-FC – Bandeja de cables	20
PROMASTOP®-FC – Cañería plástica	0
PROMASTOP®-FC – Tubo compuesto de plástico - aluminio	0
PROMASTOP®-FC – PROMASTOP®- IM CJ21	80
PROMASTOP®-FC – PROMASTOP®-FC	0
PROMASTOP®-FC – PROMASTOP®-W	30
PROMASTOP®-FC – Aislación combustible	0
PROMASTOP®-FC – Aislación no combustible	0
PROMASTOP®-FC – Abertura de apertura	20

Tabla 16

El collarín PROMASTOP®-FC6 se puede utilizar en cañerías de ≥ 200 mm de diámetro, cañerías inclinadas y caños camisas. Para obtener más información, póngase en contacto con nuestro servicio técnico.

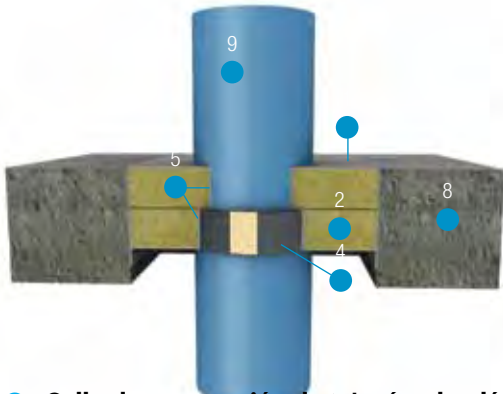
Tabla 16 - Visión general de los materiales, las dimensiones, la situación de instalación y la clasificación de las cañerías

Tipo de producto	Rango de dimensiones Ø...Diámetro de la cañería (mm) s...Espesor de la cañería (mm)	Sello de penetración Lana (mm)	Orientación F...Piso W...Pared	Tipo de collarín	Clasificación
PVC-U	Ø 32 / s 1,8 - Ø 250 / s 4,9	1 x 50	F	FC3/6	EI60-U/U
PVC-U	Ø 32 / s 1,8 - Ø 250 / s 4,9	1 x 80	F	FC3/6	EI90-U/U
PVC-U	Ø 32 / s 1,8 - Ø 250 / s 4,9	2 x 50	F	FC3/6	EI90-U/U
PE	Ø 32 / s 1,8 - Ø 200 / s 11,4	1 x 50	F	FC3/6	EI60-U/U
PE	Ø 32 / s 1,8 - Ø 200 / s 11,4	1 x 80	F	FC3/6	EI90-U/U
PE	Ø 32 / s 1,8 - Ø 200 / s 11,4	2 x 50	F	FC3/6	EI90-U/U
PE	Ø 32 / s 1,8 - Ø 200 / s 11,4	1 x 50	W	FC3/6	EI60-U/U
PE	Ø 32 / s 1,8 - Ø 200 / s 11,4	1 x 80	W	FC3/6	EI90-U/U
PE	Ø 32 / s 1,8 - Ø 200 / s 11,4	2 x 50	W	FC3/6	EI90-U/U
PP-H / PP-R	Ø 32 / s 1,8 - Ø 200 / s 11,4	1 x 50	F	FC3/6	EI60-U/U
PP-H / PP-R	Ø 32 / s 1,8 - Ø 200 / s 11,4	1 x 80	F	FC3/6	EI90-U/U
PP-H / PP-R	Ø 32 / s 1,8 - Ø 200 / s 11,4	2 x 50	F	FC3/6	EI90-U/U
PP-H / PP-R	Ø 40 / s 1,8 - Ø 250 / s 14,2	1 x 50	W	FC3/6	EI60-U/U
PP-H / PP-R	Ø 40 / s 1,8 - Ø 250 / s 14,2	1 x 80	W	FC3/6	EI90-U/U
PP-H / PP-R	Ø 40 / s 1,8 - Ø 250 / s 14,2	2 x 50	W	FC3/6	EI90-U/U
Friatec Friaphon	Ø 52 / s 2,8 - Ø 110 / s 5,3	1 x 50	F	FC3	EI60-U/U
Friatec Friaphon	Ø 52 / s 2,8 - Ø 110 / s 5,3	1 x 80	F	FC3	EI90-U/U
Friatec Friaphon	Ø 52 / s 2,8 - Ø 110 / s 5,3	2 x 50	F	FC3	EI90-U/U
Friatec dBlue	Ø 50 / s 1,8 - Ø 125 / s 3,9	1 x 50	F	FC3	EI60-U/U
Friatec dBlue	Ø 50 / s 1,8 - Ø 125 / s 3,9	1 x 80	F	FC3	EI90-U/U
Friatec dBlue	Ø 50 / s 1,8 - Ø 125 / s 3,9	2 x 50	F	FC3	EI90-U/U
Geberit Silent db20	Ø 56 / s 3,2 - Ø 160 / s 7,0	1 x 50	F	FC3	EI60-U/U
Geberit Silent db20	Ø 56 / s 3,2 - Ø 160 / s 7,0	1 x 80	F	FC3	EI90-U/U
Geberit Silent db20	Ø 56 / s 3,2 - Ø 160 / s 7,0	2 x 50	F	FC3	EI90-U/U
Geberit Silent db20	Ø 56 / s 3,2 - Ø 135 / s 6,0	1 x 50	W	FC3	EI60-U/U
Geberit Silent db20	Ø 56 / s 3,2 - Ø 135 / s 6,0	1 x 80	W	FC3	EI90-U/U
Geberit Silent db20	Ø 56 / s 3,2 - Ø 135 / s 6,0	2 x 50	W	FC3	EI90-U/U
Pipelife Master3	Ø 75 / s 2,1 - Ø 125 / s 3,5	1 x 50	F	FC3	EI60-U/U
Pipelife Master3	Ø 75 / s 2,1 - Ø 125 / s 3,5	1 x 80	F	FC3	EI90-U/U
Pipelife Master3	Ø 75 / s 2,1 - Ø 125 / s 3,5	2 x 50	F	FC3	EI90-U/U
Pipelife Master3	Ø 75 / s 2,1 - Ø 125 / s 3,5	1 x 50	W	FC3	EI60-U/U
Pipelife Master3	Ø 75 / s 2,1 - Ø 125 / s 3,5	1 x 80	W	FC3	EI90-U/U
Pipelife Master3	Ø 75 / s 2,1 - Ø 125 / s 3,5	2 x 50	W	FC3	EI120-U/U

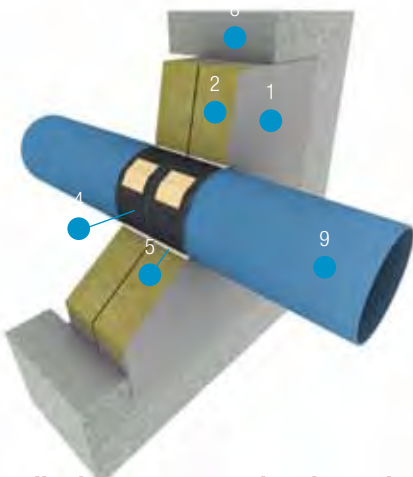
Tipo de producto	Rango de dimensiones Ø...Diámetro de la cañería (mm) s...Espesor de la cañería (mm)	Sello de penetración Lana (mm)	Orientación F...Piso W...Pared	Tipo de collarín	Clasificación
Poloplast PoloKal NG	Ø 32 / s 1,8 - Ø 250 / s 8,6	1 x 50	F	FC3/6	EI60-U/U
Poloplast PoloKal NG	Ø 32 / s 1,8 - Ø 250 / s 8,6	1 x 80	F	FC3/6	EI90-U/U
Poloplast PoloKal NG	Ø 32 / s 1,8 - Ø 250 / s 8,6	2 x 50	F	FC3/6	EI90-U/U
Poloplast PoloKal NG	Ø 32 / s 1,8 - Ø 160 / s 4,9	2 x 50	W	FC3	EI120-U/U
Poloplast PoloKal NG	Ø 32 / s 1,8 - Ø 250 / s 8,6	1 x 50	W	FC3/6	EI60-U/U
Poloplast PoloKal NG	Ø 32 / s 1,8 - Ø 250 / s 8,6	1 x 80	W	FC3/6	EI90-U/U
Poloplast PoloKal NG	Ø 32 / s 1,8 - Ø 250 / s 8,6	2 x 50	W	FC3/6	EI90-U/U
Poloplast PoloKal XS	Ø 32 / s 1,8 - Ø 250 / s 8,6	1 x 50	F	FC3/6	EI60-U/U
Poloplast PoloKal XS	Ø 32 / s 1,8 - Ø 250 / s 8,6	1 x 80	F	FC3/6	EI90-U/U
Poloplast PoloKal XS	Ø 32 / s 1,8 - Ø 250 / s 8,6	2 x 50	F	FC3/6	EI90-U/U
Poloplast PoloKal XS	Ø 32 / s 1,8 - Ø 160 / s 4,9	2 x 50	W	FC3	EI120-U/U
Poloplast PoloKal XS	Ø 32 / s 1,8 - Ø 250 / s 8,6	1 x 50	W	FC3/6	EI60-U/U
Poloplast PoloKal XS	Ø 32 / s 1,8 - Ø 250 / s 8,6	1 x 80	W	FC3/6	EI90-U/U
Poloplast PoloKal XS	Ø 32 / s 1,8 - Ø 250 / s 8,6	2 x 50	W	FC3/6	EI90-U/U
Poloplast PoloKal 3S	Ø 75 / s 3,8 - Ø 160 / s 7,5	1 x 50	F	FC3	EI60-U/U
Poloplast PoloKal 3S	Ø 75 / s 3,8 - Ø 160 / s 7,5	1 x 80	F	FC3	EI90-U/U
Poloplast PoloKal 3S	Ø 75 / s 3,8 - Ø 160 / s 7,5	2 x 50	F	FC3	EI90-U/U
Poloplast PoloKal 3S	Ø 75 / s 3,8 - Ø 160 / s 7,5	1 x 50	W	FC3	EI60-U/U
Poloplast PoloKal 3S	Ø 75 / s 3,8 - Ø 160 / s 7,5	1 x 80	W	FC3	EI90-U/U
Poloplast PoloKal 3S	Ø 75 / s 3,8 - Ø 160 / s 7,5	2 x 50	W	FC3	EI120-U/U
Rehau Raupiano Plus	Ø 40 / s 1,8 - Ø 200 / s 6,2	1 x 50	F	FC6	EI60-U/U
Rehau Raupiano Plus	Ø 40 / s 1,8 - Ø 200 / s 6,2	1 x 80	F	FC6	EI90-U/U
Rehau Raupiano Plus	Ø 40 / s 1,8 - Ø 200 / s 6,2	2 x 50	F	FC6	EI90-U/U
Rehau Raupiano Plus (+Socket)	Ø 40 / s 1,8 - Ø 125 / s 3,1	1 x 50	F	FC6	EI60-U/U
Rehau Raupiano Plus (+Socket)	Ø 40 / s 1,8 - Ø 125 / s 3,1	1 x 80	F	FC6	EI90-U/U
Rehau Raupiano Plus (+Socket)	Ø 40 / s 1,8 - Ø 125 / s 3,1	2 x 50	F	FC6	EI90-U/U
Rehau Raupiano Plus (+Socket)	Ø 40 / s 1,8 - Ø 125 / s 3,1	1 x 50	W	FC6	EI60-U/U
Rehau Raupiano Plus (+Socket)	Ø 40 / s 1,8 - Ø 125 / s 3,1	1 x 80	W	FC6	EI90-U/U
Rehau Raupiano Plus (+Socket)	Ø 40 / s 1,8 - Ø 125 / s 3,1	2 x 50	W	FC6	EI120-U/U

Para conocer los detalles exactos del campo de aplicación, tome el informe de clasificación.

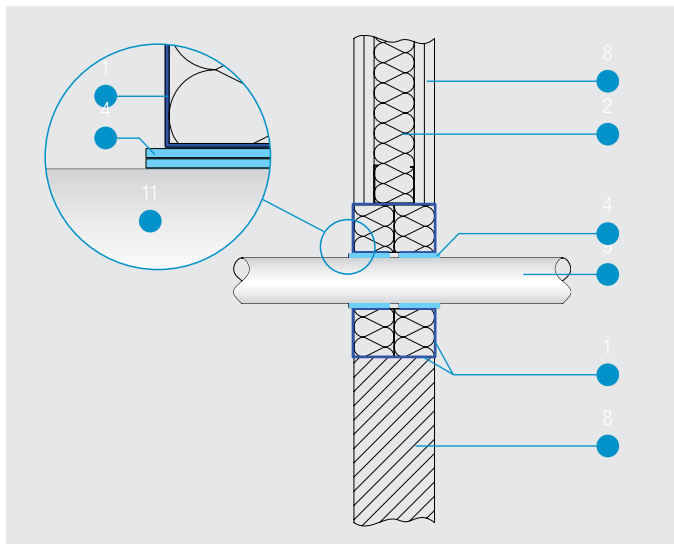
8. Sello de penetración de tubería de plástico: PROMASTOP®-CC en combinación con PROMASTOP®-W



Detalle Q - Sello de penetración de tuberías de plástico en suelo rígido



Detalle R - Sello de penetración de tubería de plástico en pared rígida



Detalle S - Sello de penetración de tubería de plástico en pared flexible y pared rígida

Detalle Q/R/S

- PROMASTOP®-W solo puede ser empleado dentro del sello de penetración de lana mineral en muros o pisos.
- Debe haber espacio alrededor de la instalación, de lo contrario debe proporcionarse espacio suficiente.
- PROMASTOP®-W se instalará dentro del sello de penetración pudiendo quedar 5 mm máximo por delante de su filo exterior. Para completar el sellado de PROMASTOP®-W emplear en el contacto con el sello de penetración de lana mineral PROMASTOP®-CC, PROMASTOP®-I, PROMASEAL®-A ó PROMASEAL®-AG.
- Sin desperdicio, el extremo final sobrante puede ser reusado
- PROMASTOP®-W debe instalarse de los dos lados en paredes y en pisos solo por debajo.
Se debe instalar la cantidad de capas correctas (ver tabla de consumo)

Tabla 17 - Información sobre la distancia mínima

Distancia mínima para sellados de penetración de todos los tipos de cañería con PROMASTOP®-W	
Artículo	Distancia (mm)
PROMASTOP®-W – PROMASTOP®-FC	0
PROMASTOP®-W – Tubería no combustible con aislación	100
PROMASTOP®-W – Bandeja de cables	100
PROMASTOP®-W – PROMASTOP®-W	0
PROMASTOP®-W – Tubería compuesta de plástico - aluminio	100
PROMASTOP®-W – Abertura de apertura	100
PROMASTOP®-W – PROMASTOP®-IM CJ21	100

Tabla 18

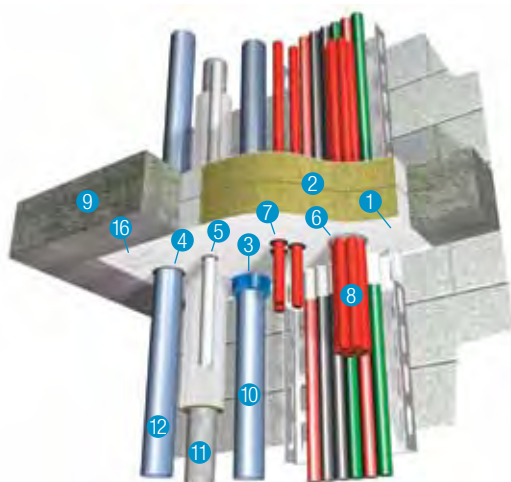
Los tipos de tubería en la tabla 18, en combinación con el Nro. de capas respectivas en el sello de penetración de lana de roca mineral de 2 x 50 mm, cumplen con la clase de resistencia de EI90-U /U o mejor EI120-U / C en pared y suelo.

Tabla 18 - Vista general de los materiales, dimensiones, situación de instalación y clasificación de la tubería

Tipo de producto	Rango de dimensiones Ø...Diámetro de la tubería s...Espesor de la tubería	Sello de penetración Lana (mm)	Orientación F...Piso W...Pared	Nro. de capas Ø (mm) → Capas	Clasificación
PVC	Ø 32 / s 1,8 - Ø 160 / s 11,8	2 x 50	W	32 – 63 → 1 75 – 110 → 2 125 → 3 140 – 160 → 4	EI 120-U/C
PE	Ø 32 / s 2,0 - Ø 160 / s 14,6	2 x 50	W	32 – 63 → 1 75 – 110 → 2 125 → 3 140 – 160 → 4	EI 120-U/C
PP-H / PP-R	Ø 32 / s 1,8 - Ø 160 / s 14,6	2 x 50	W	32 – 63 → 1 75 – 110 → 2 125 → 3 140 – 160 → 4	EI 120-U/C
Poloplast PoloKal NG	Ø 32 / s 1,8 Ø 40 / s 1,8 Ø 50 / s 2,0 Ø 75 / s 2,6 Ø 90 / s 3,0 Ø 110 / s 3,4 Ø 125 / s 3,9 Ø 160 / s 4,9	2 x 50	W	32 → 2 40 – 63 → 3 75 – 90 → 4 110 – 125 → 5 140 – 160 → 6	EI 90-U/U
Poloplast PoloKal 3S	Ø 75 / s 3,8 Ø 90 / s 4,5 Ø 110 / s 4,8 Ø 125 / s 5,3 Ø 160 / s 7,5	2 x 50	W	75 – 90 → 4 110 – 125 → 5 140 – 160 → 6	EI 90-U/U
Poloplast PoloKal XS	Ø 32 / s 1,8 Ø 40 / s 1,8 Ø 50 / s 2,0 Ø 75 / s 2,6 Ø 90 / s 3,0 Ø 110 / s 3,4 Ø 125 / s 3,9 Ø 160 / s 4,9	2 x 50	W	32 → 2 40 – 63 → 3 75 – 90 → 4 110 – 125 → 5 140 – 160 → 6	EI 90-U/U
Geberit Silent dB 20	Ø 56 / s 3,2 Ø 63 / s 3,2 Ø 75 / s 3,6 Ø 90 / s 5,5 Ø 110 / s 6,0 Ø 135 / s 6,0 Ø 160 / s 7,0	2 x 50	W	63 → 3 75 – 90 → 4 110 – 125 → 5 140 – 160 → 6	EI 90-U/U

Tipo de producto	Rango de dimensiones Ø...Diámetro de la tubería s...Espesor de la tubería	Sello de penetración Lana (mm)	Orientación F...Piso W...Pared	Nro. de capas Ø (mm) → Capas	Clasificación
PVC	Ø 32 / s 1,8 - Ø 160 / s 11,8	2 x 50	F	32 – 63 → 1 75 – 110 → 2 125 → 3 140 – 160 → 4	EI 120-U/C
PE	Ø 32 / s 2,0 - Ø 160 / s 14,6	2 x 50	F	32 – 63 → 1 75 – 110 → 2 125 → 3 140 – 160 → 4	EI 120-U/C
PP-H / PP-R	Ø 32 / s 1,8 - Ø 160 / s 14,6	2 x 50	F	32 – 63 → 1 75 – 110 → 2 125 → 3 140 – 160 → 4	EI 120-U/C
Poloplast PoloKal NG	Ø 32 / s 1,8 Ø 40 / s 1,8 Ø 50 / s 2,0 Ø 75 / s 2,6 Ø 90 / s 3,0 Ø 110 / s 3,4 Ø 125 / s 3,9	2 x 50	F	32 → 2 40 – 63 → 3 75 – 90 → 4 110 – 125 → 5	EI 90-U/U
Poloplast PoloKal XS	Ø 32 / s 1,8 Ø 40 / s 1,8 Ø 50 / s 2,0 Ø 75 / s 2,6 Ø 90 / s 3,0 Ø 110 / s 3,4 Ø 125 / s 3,9	2 x 50	F	32 → 2 40 – 63 → 3 75 – 90 → 4 110 – 125 → 5	EI 90-U/U
Geberit Silent db20	Ø 56 / s 3,2 Ø 63 / s 3,2 Ø 75 / s 3,6 Ø 90 / s 5,5 Ø 110 / s 6,0	2 x 50	F	50 – 63 → 3 75 – 90 → 4 110 – 125 → 5	EI 90-U/U
PP-H / PP-R	Ø 32 / s 1,8 - Ø 40 / s 6,7 + aislación combustible (B-s3, d0; espesor 9 mm; configuración CS)	2 x 50	F	32 – 40 → 2	EI 120-U/C

Para conocer los detalles exactos del campo de aplicación, tome el informe de clasificación.



Datos técnicos

- 1 PROMASTOP®-I
- 2 Lana de roca mineral, según Tabla 3
- 3 PROMASTOP®-FC
- 4 PROMASTOP®-W
- 5 PROMASEAL®-AG
- 6 PROMASEAL®-A
- 7 PROMASTOP®-IM CJ21
- 8 Grupo de cables 1-6
- 9 Apoyo a la construcción, según Tabla 2
- 10 Tubería plástica
- 11 Material de tubería no combustible
- 12 Tubo de compuesto plástico - aluminio
- 13 Varilla roscadas, M6 o M8
- 14 Material de relleno de lana de roca mineral, densidad $\geq 40 \text{ kg / m}^3$
- 15 Aislación combustible
- 16 Etiqueta de identificación

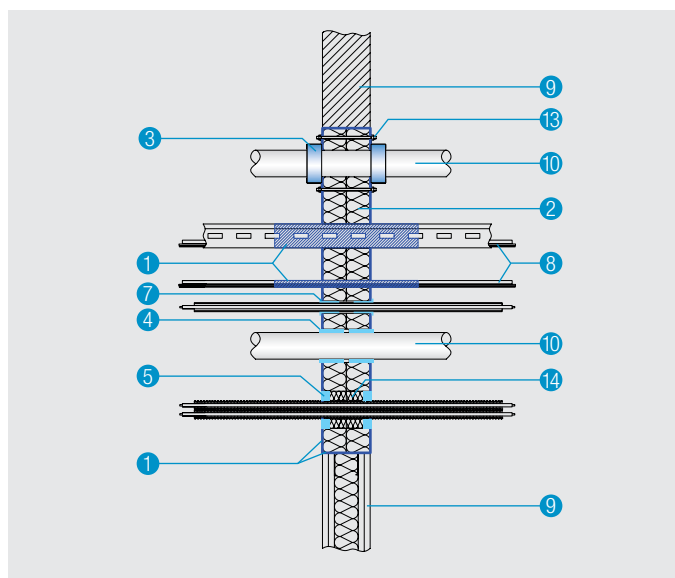
Certificado: **ETA-14/0446 / CR No. 13061207-A**

Ventajas

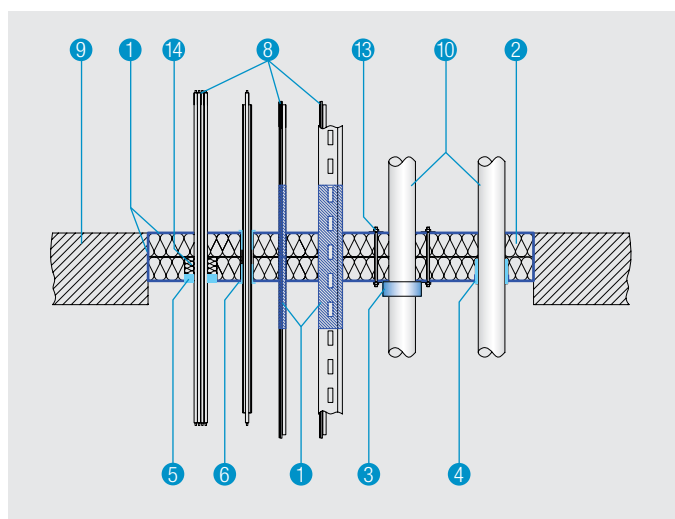
- Rápido y fácil de instalar en sellados de paredes y pisos.
- Espesor de película húmeda 1,2 mm sobre paneles de lana de roca mineral (= película seca espesor de 1,0 mm)
- Puede trabajarse con brocha, rodillo, espátula o mediante sistema de pintado "airless"
- El sellado de penetración PROMASTOP®-I se puede pintar con diferentes sistemas de pintura y recubrimiento con fines decorativos o contra influencias ambientales

Tabla 1 (Detalle A&B) - Descripción general PROMASTOP®-I sello de penetración mixta

Nombre del producto	Descripción
PROMASTOP®-I	Revestimiento ignífugo
1. Procedimiento de instalación	
2. Apertura de encuadre	
3. Campo de aplicación	
4. Sello de penetración de cable	
5. Tuberías no combustibles con aislación no combustible	
6. PROMASTOP®-IM CJ21	Funda intumescente de cable
7. PROMASEAL®-AG	
8. PROMASEAL®-A	
9. PROMASTOP®-FC	Collarín intumescente
10. PROMASTOP®-W	Envoltura intumescente
11. Tubería de compuesto de plástico - aluminio	
12. Tuberías no combustibles con aislación combustible	



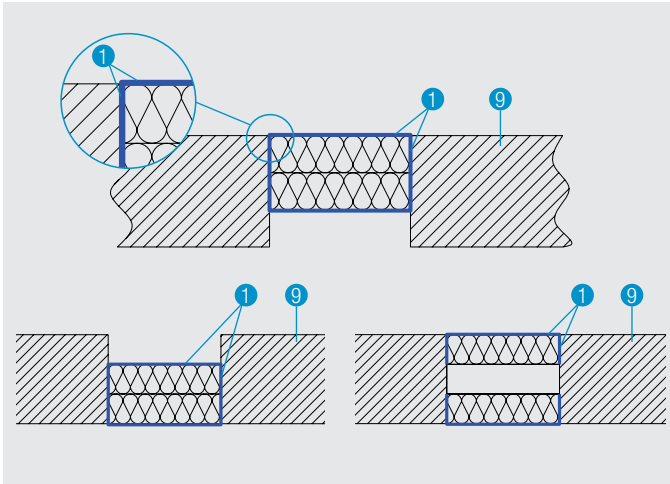
Detalle A - Junta de penetración mixta en pared flexible y pared rígida



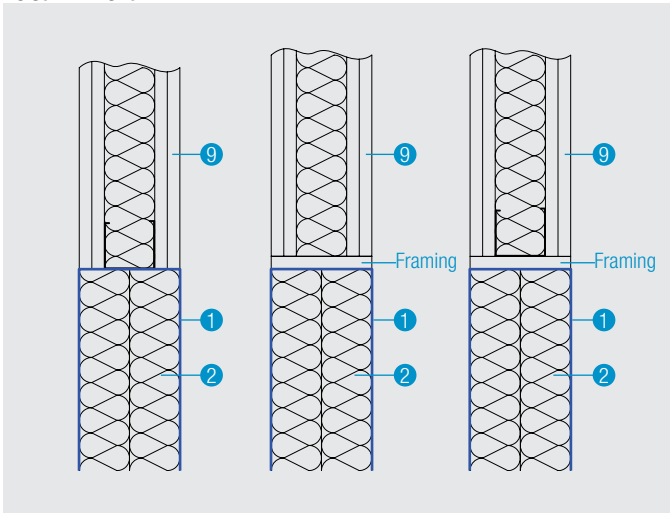
Detalle B - Sello de penetración mezclado en piso rígido

1. Procedimiento de instalación

- Construya un marcode apertura en paredes flexibles, como se muestra en el Detalle D
- Los tableros deben estar hechos de lana de roca mineral no combustible (A1 según EN 13501-1), con un punto de fusión $\geq 1000^\circ \text{C}$ y una densidad de $\geq 140 \text{ kg / m}^3$ si no se define de otra manera (ver Tabla 3)
- La distancia entre los tableros de lana de roca mineral puede ser $\geq 0 \text{ mm}$.



Detalle C - Posiciones posibles de los tableros de lana de roca mineral



Detalle D - Encuadre de apertura de la pared flexible

Tabla 2 - Tamaño de sellado máximo con Lana de Roca Mineral según su resistencia al fuego verificada

Elemento de separación	Lana de roca 2 x 50 mm	Clase de resistencia al fuego
Pared flexible	≤ 1,44 m ²	EI120
Pared rígida	≤ 1,44 m ²	EI120
Piso rígido	≤ 1,44 m ²	EI90

- El revestimiento intumescente PROMASTOP®-I debe aplicarse sobre las superficies externas, en todos los bordes y juntas entre paneles de lana de roca mineral.
- Los huecos restantes entre los paneles de lana y las instalaciones se rellenan con más lana mineral y se recubren con PROMASTOP®-I o bien se rellenan directamente con PROMASEAL®-A.
- No es necesario pintar las paredes y piso adyacentes
- Asegure el sellado de penetración del piso en un paso
- Fije la etiqueta de identificación

Detalle C

Hay 3 posibilidades que se muestran en el Detalle C de cómo construir el sello de penetración en las construcciones de piso y pared.

- pasar al borde superior del piso
- pasar al borde inferior del piso
- ambos tableros de lana de roca mineral pasan al borde superior e inferior del piso

2. Apertura del pase

Detalle D

El sellado de penetración puede construirse en paredes y pisos de acuerdo con la tabla 2. Para paredes flexibles, existen las siguientes posibilidades para el encuadre de apertura:

- Usando el marco metálico existente
- Sin el marco de metal, pero con una capa como mínimo del revestimiento de pared flexible
- Con el marco metálico existente revestido por una placa de la pared flexible

3. Campo de aplicación

Tabla 2

En la tabla 2 se muestran los tamaños máximos probados y certificados de penetración, según la situación de instalación. Los tamaños máximos no pueden excederse.

Construcciones de pared flexible

La pared debe tener un espesor de ≥ 100 mm y estar hecha de montantes de madera o metal revestidos en ambas caras con un mínimo de 2 capas de placas resistentes al fuego de mínimo 12.5 mm de espesor (otros espesores de placas son permitidos, tenga en cuenta el espesor mínimo).

Para los muros de madera, se debe mantener una distancia mínima de 100mm desde cada perno de madera hasta el sellado y la cavidad entre los pernos y el sellado debe rellenarse con un material de aislamiento de al menos 100 mm conforme a la clase A1 o A2 (según EN 13501-1). No es necesario un enmarcado adicional con tableros de apertura.

Tabla 3 -Lana de roca mineral ensayada y certificada:

Fabricante	Tipo de producto
Rockwool	RP-XV, Hardrock II, Rockwool 360, Taurox D-C, Taurox Duo NP, Rockwool Paneel 755
Knauf Insulations	Knauf Insulations DP-15, Knauf Insulations FDB D150
Paroc OY AB	Pyrotech slab 140 – 180, Paroc Pro Roof Slab
Isover	Orsil T-N

Tabla 3

Los sistemas de lanas de roca probadas y certificadas (Densidad $\geq 140 \text{ kg / m}^3$, punto de fusión $\geq 1000 \text{ ° C}$, A1 según EN13501-1) se enumeran en la tabla 3.

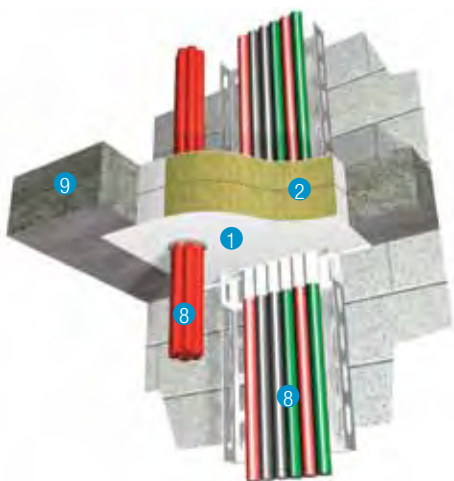
Construcciones en paredes rígidas

(Concreto aireado, hormigón, hormigón armado, mampostería, ...): La pared rígida debe tener un espesor $\geq 100 \text{ mm}$ y una densidad de $\geq 450 \text{ kg / m}^3$. Los resultados obtenidos utilizando una construcción de soporte rígida estándar son válidos para separar productos de construcción de hormigón o mampostería que tengan un grosor y densidad similares o superiores a los probados. Los resultados de clasificación de construcciones de pared flexible también pueden aplicarse a construcciones de pared rígida en caso de que el espesor y la densidad sean mayores que aquellos de construcción ensayada

Construcciones en pisos rígidos

(Concreto aireado, hormigón, hormigón armado, mampostería,...): El piso rígido debe tener un espesor de $\geq 150 \text{ mm}$ y una densidad de $\geq 450 \text{ kg / m}^3$.

4. Sellado de penetración de cables con PROMASTOP®-I



Detalle E

Cables, haces de cables, conduits, haces de conduits, bandejas portacables y cañerías, pueden pasar a través del sellado de penetración con PROMASTOP®-I tanto en paredes como en pisos. Hasta un diámetro de 100 mm de haces de cables, no es necesario un sellado adicional, con el recubrimiento PROMASTOP®-I (según la tabla 4) es suficiente.

Tabla 4

Como se muestra en la tabla 4, se debe aplicar un espesor de película húmeda de 1 mm a los cables del grupo de cables 1-5, bandejas de cables y escaleras de cable. La longitud del revestimiento es de 100 mm, medida desde la superficie del sello de penetración. La muestra del grupo de cables 6 necesitó un espesor de revestimiento de 2 mm.

Tabla 4 - Espesor de revestimiento y longitud de recubrimiento

Artículo	Espesor de la película húmeda (mm)	Longitud de recubrimiento (mm)
Grupo de cables 1 - 5	1	100
Grupo de cables 6	2	
Bandejas de cables, pasacables, ...	1	

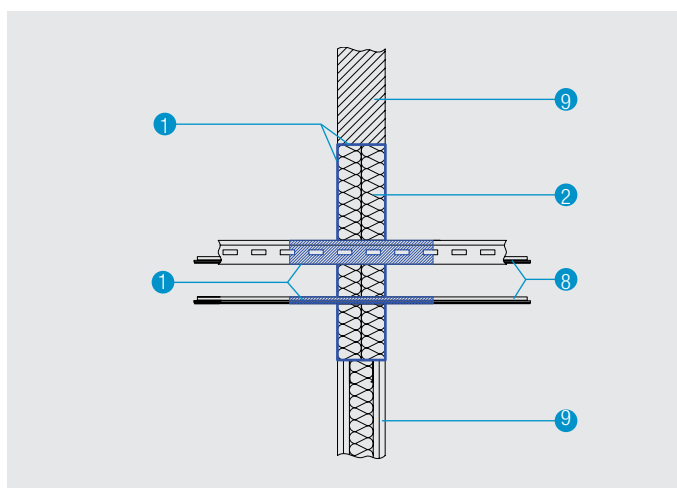
Distancia de apoyo

Los cables, haces de cables, bandejas de cables y escaleras de cable deben estar suspendidos $\leq 250 \text{ mm}$ a ambos lados de las paredes o en la parte superior de las construcciones del suelo.

Tabla 5

La Tabla 5 muestra la clasificación de la resistencia al fuego de los grupos de cables, según la construcción de soporte.

La instalación retrospectiva en el sellado de penetración PROMASTOP®-I es posible si se siguen todas las pautas de aplicación.



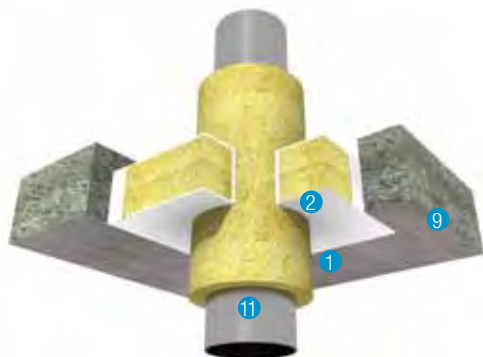
flexible y rígida

Tabla 5 - Clase de resistencia al fuego de los grupos de cables en función de la estructura del sellado de penetración

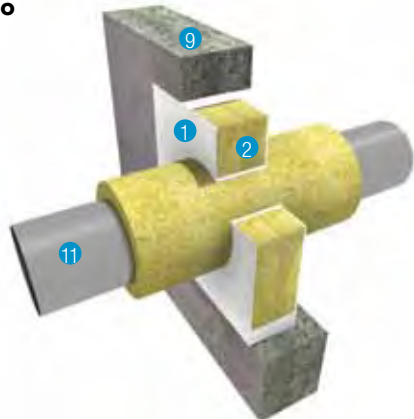
Instalación eléctrica	Clasificación según la orientación	
	Pared	Piso
CG 1: todos los tipos de cables enfundados $\varnothing \leq 21$ mm	EI 120	EI 90
CG 2: todos los tipos de cables enfundados $21 \leq \varnothing \leq 50$ mm	EI 90 E 120	EI 90
CG 3: todos los tipos de cables enfundados $50 \leq \varnothing \leq 80$ mm	EI 90 E 120	EI 90
CG 4: grupo de cables tipo CG1 $\varnothing \leq 100$ mm	EI 120	EI 90
CG 5: tipos de cables sin fundas $\varnothing \leq 24$ mm	EI 90 E 120	EI 90
CG 6: Pequeños conductos y tuberías, hechos de plástico o acero con configuración de tubería U / C, $\varnothing \leq 16$ mm	EI 120-U/C	EI 90-U/C

CG ... Grupo de cables según EN 1366-3: 2009

5. Tuberías no combustibles con aislación no combustible con PROMASTOP-I



Detalle G - Sellado de penetración de tubería de metal en suelo rígido



Detalle H - Sellado de penetración de tubería de metal en pared rígida

Detalle G

Las tuberías no combustibles se pueden sellar con una sección de aislación de lana de roca (punto de fusión $\geq 1000^\circ\text{C}$, A2 / A2LEN 13501-1 o superior). Las longitudes y espesores requeridos se muestran en el diagrama. Estos dependen del diámetro de la tubería, del espesor de la pared de la tubería y del tipo de tubería (acero, cobre o sus sustitutos).

Detalle H

La aislación (envoltura de LS) debe colocarse en el centro del sellado de penetración y fijarse con alambre de acero (espesor mínimo de 0,6 mm).

La longitud de aislación se muestra en la tabla 8 y 11.

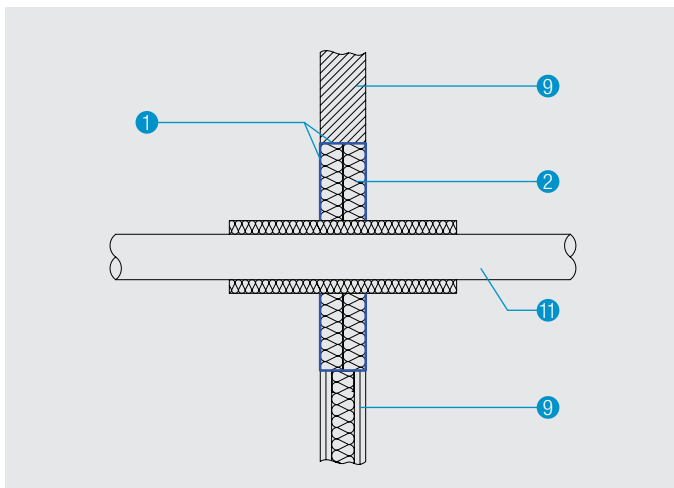
La envoltura de aislación LS cubre: CI, CS, LI y LS.

Los huecos restantes alrededor de la aislación se llenan con lana mineral y se cubren con el revestimiento intumescente PROMASTOP®-I, o bien se puede aplicar directamente el sellador

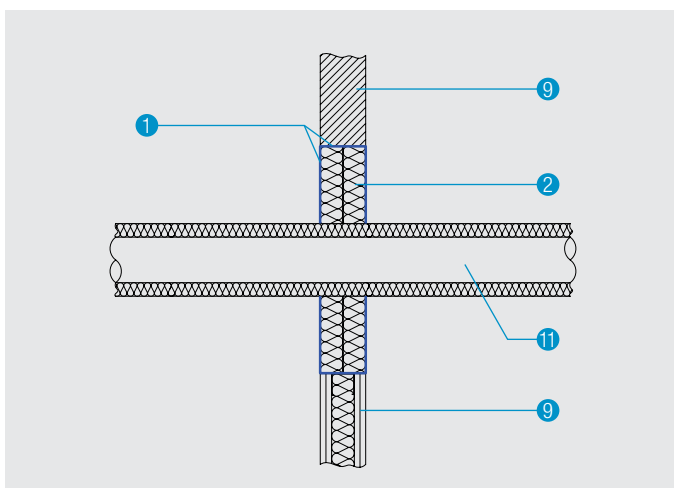
PROMASEAL®-A.

Distancia de apoyo

Las tuberías deben estar suspendidas ≤ 250 mm en ambos lados desde las paredes o en la parte superior de las construcciones del suelo.

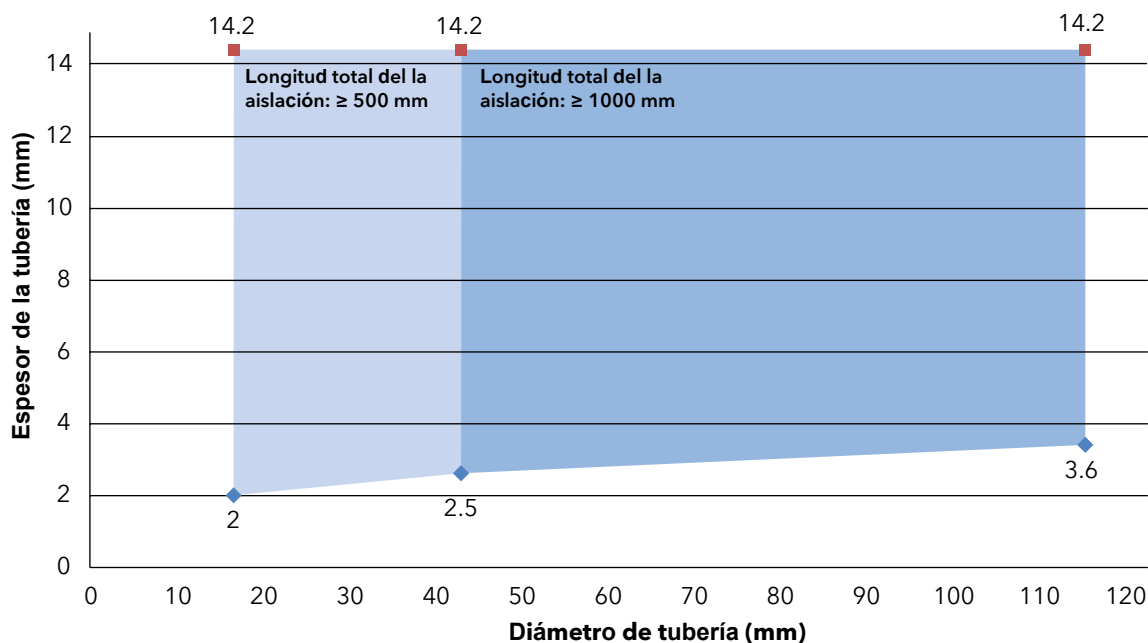


Detalle I - Sellado de penetración de tuberías de metal en pared flexible y pared rígida, Caso LS = sostenido local



Detalle J - Sellado de penetración de tubería metálica en pared flexible y pared rígida, Caso CS = continuado sostenido (sobre la longitud total de la tubería)

Tabla 8 - Información sobre la longitud del aislamiento no combustible para tubería de acero



Tuberías de acero

Tabla 6 - Información de la aislación para tuberías de acero

Tipo de producto	Especificación
Lana de roca mineral	Punto de fusión $\geq 1000^{\circ}\text{C}$, Clase A2-s1,d0, A2L-s1,d0 (según EN 13501-1)
Densidad	$\geq 40 \text{ kg/m}^3$ a $\leq 150 \text{ kg/m}^3$
Espesor de aislación	$\geq 30 \text{ mm}$ a $\leq 100 \text{ mm}$
Tipo de aislación	LS, CS
Longitud de aislación	Vera Tabla 8

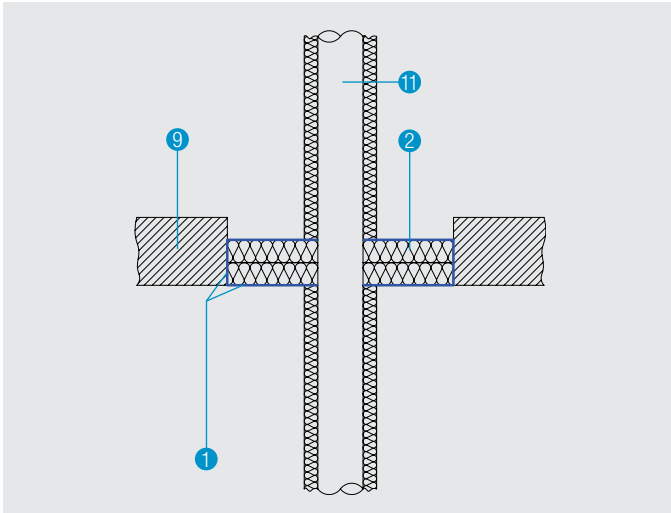
Tabla 7 - Dimensiones para tuberías de acero con aislación no combustible

Con aislación no combustible	PROMASTOP®-I sellado de penetración con 2 x 50 mm tableros de lana de roca mineral	
	Pared	Piso
Diámetro de tubería (mm)	$17 \leq 114$	$17 \leq 114$
Espesor de tubería (mm)	$2,0 \leq 14,2$	$2,0 \leq 14,2$
Clasificación	EI 90 - U/C	EI 120 - U/C

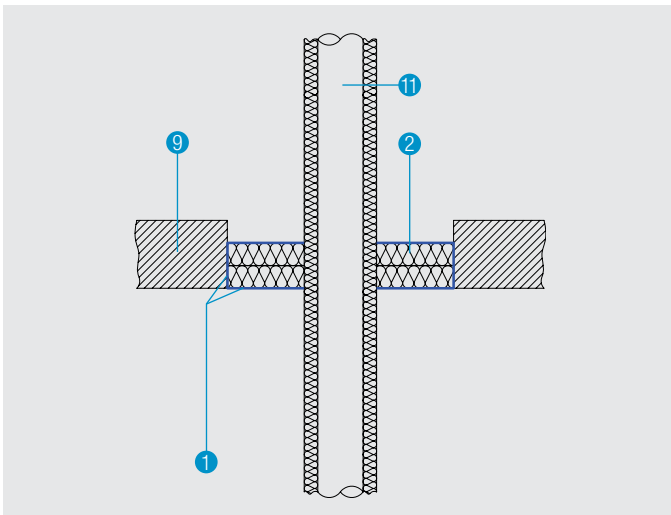
Tabla 8

En esta tabla, la longitud total de la aislación depende del espesor y del diámetro de la tubería.

El campo de aplicación se da para tubos metálicos con menor conductividad térmica $\lambda \leq 58 \text{ W / mK}$ y un punto de fusión $\geq 1083^{\circ}\text{C}$ (por ejemplo, acero inoxidable, hierro fundido, Nialloys (aleaciones de NiCr, NiMo y NiCu).



Detalle K - Sellado de penetración de tubería metálica en piso rígido, Caso CI = Continúa, interrumpido



Detalle L - Sellado de penetración de tubería de metal en piso rígido, Caso CS = Continuado, sostenido

Tuberías de cobre

Tabla 9 - Información de aislación para tuberías de cobre

Tipo de producto	Especificación
Lana de roca mineral	Punto de fusión $\geq 1000^{\circ}\text{C}$, A2-s1, d0, A2L-s1, d0 según EN 13501-1
Densidad	$\geq 40 \text{ kg/m}^3$ a $\leq 150 \text{ kg/m}^3$
Espesor de aislación	$\geq 30 \text{ mm}$ a $\leq 100 \text{ mm}$
Tipo de aislación	LS, CS
Longitud de aislación	Ver Tabla 11

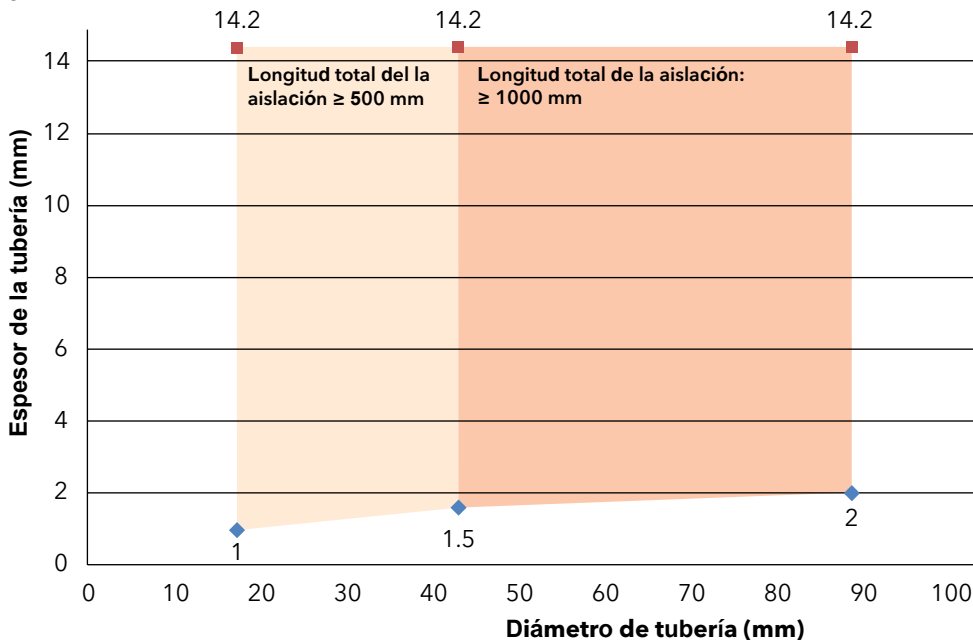
Tabla 10 - Clasificación según la orientación

Con aislación no combustible	PROMASTOP®-I sellado de penetración con 2 x 50 mm tableros de lana de roca mineral	
	Pared	Piso
Diámetro de tubería (mm)	$18 \leq 88,9$	$18 \leq 88,9$
Espesor de tubería (mm)	$1,0 \leq 14,2$	$1,0 \leq 14,2$
Clasificación	EI 90 – U/C	EI 120 – U/C

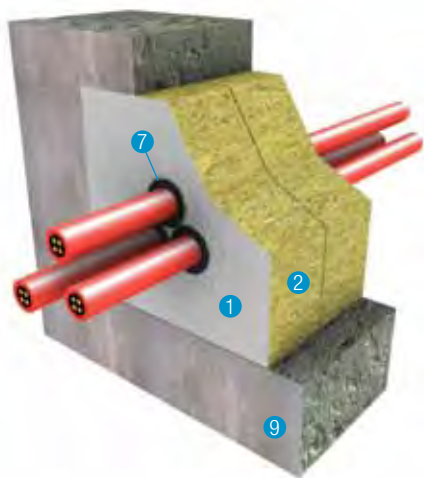
Tabla 11

En este diagrama, la longitud total de la aislación depende del espesor y del diámetro de la tubería. Los resultados de las tuberías de cobre son válidos para tuberías de acero pero no viceversa y para tuberías con $\lambda \leq 380 \text{ W / mK}$ y un punto de fusión de $\geq 1083^{\circ}\text{C}$.

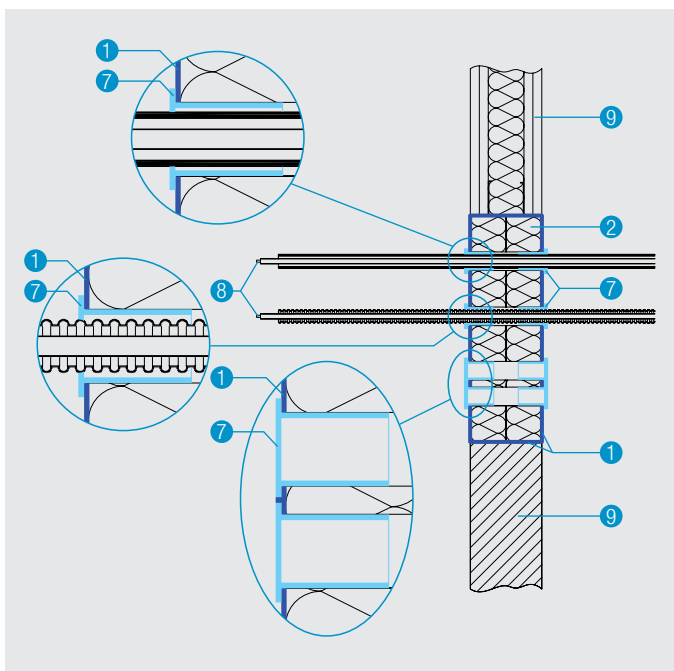
Tabla 11 - Información sobre la longitud de la aislación no combustible para tuberías de cobre



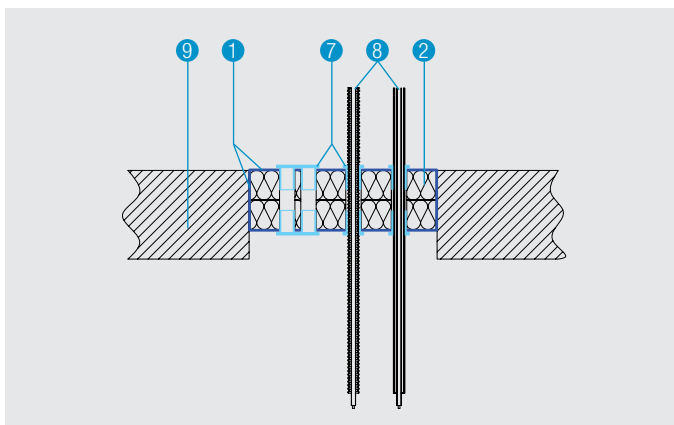
6. Sellado de penetración de cable: PROMASTOP®-I en combinación con PROMASTOP®-IM CJ21



Detalle M - Sellado de penetración de cable en pared rígida



Detalle N - Sellado de penetración de cable en pared flexible y rígida



Detalle O - Sellado de penetración de cable en piso rígido

Detalle M/N/O

La funda intumescente PROMASTOP®-IM CJ21 es una junta de penetración para cables, conduits con o sin cables y tuberías de hasta un diámetro ≤ 21 mm. Debido a su estanqueidad al humo, es posible dejar embebida la funda para utilizar en instalaciones posteriores. No es necesario sellar o recubrir adicionalmente el espacio anular.

Para aplicaciones en paredes y pisos, la funda para cable se debe usar en ambos lados. Se fija PROMASTOP®-IMCJ21 con tornillos a los tableros.

Tabla 12

La Tabla 12 muestra la clasificación de la resistencia al fuego de los grupos de cables, según la orientación vertical u horizontal.

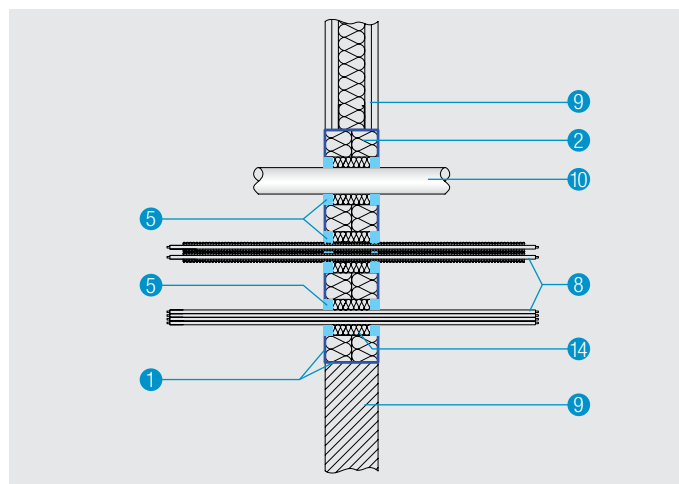
Tabla 12 - Clase de resistencia al fuego según la orientación

Instalación eléctrica	Sellado de penetración PROMASTOP®-I con 2 x 50 mm de lana de roca mineral	
	Pared	Piso
Todos los cables $\varnothing \leq 21$ mm	EI 90	EI 90
Conductos flexibles y rígidos, con o sin cables, $U / U\varnothing \leq 20$ mm	EI 120	EI 90
Sellado en blanco de clasificación	EI 120	EI 90

Tabla 13 - Información sobre la distancia mínima

Artículo	Distancia (mm)
Funda para cable - Funda pasacables intumescente PROMASTOP®-IM-CJ21	0
Funda para cable - Collarín intumescente PROMASTOP®-FC	0
Funda para cable - Banda intumescente PROMASTOP®-W	0
Funda para cable - aislación combustible	0
Funda para cable - aislación no combustible	0
Funda para cable - Bandeja de cables	0
Funda para cable - Paquete de cables	0
Funda para cable - Masilla acrílica intumescente PROMASEAL®-AG	0
Funda para cable - Abertura de apertura	0
Funda para cable - Conductos autoportantes o sus alojamientos hechos de placas PROMATECT®-AD	0
Funda para cable - Barras de distribución o sus alojamientos	≥ 20
Funda para cable - Todas las demás instalaciones	≥ 100

7. Sellado mixto de penetración: PROMASTOP®-I en combinación con PROMASEAL®-AG



Detalle P

El sellador acrílico intumescente PROMASEAL®-AG puede utilizarse como sellado de penetración para haces de cables $\varnothing \leq 160$ mm, conductos flexibles y rígidos, haces de conductos y tuberías de plástico hasta un diámetro de $\varnothing \leq 50$ mm.

Se creará un espacio anular definido alrededor de la instalación en el sello de penetración. El espacio anular se rellena con lana de roca mineral (Clase A1 según EN 13501-1, punto de fusión ≥ 1000 °C).

En la aplicación de pared, PROMASEAL®-AG debe aplicarse en ambos lados, en aplicaciones en piso solo en el lado inferior. La profundidad del espacio anular debe ser de 15 mm y el ancho de 20 mm.

Detalle P - Sellado de penetración de cable en pared flexible y pared rígida

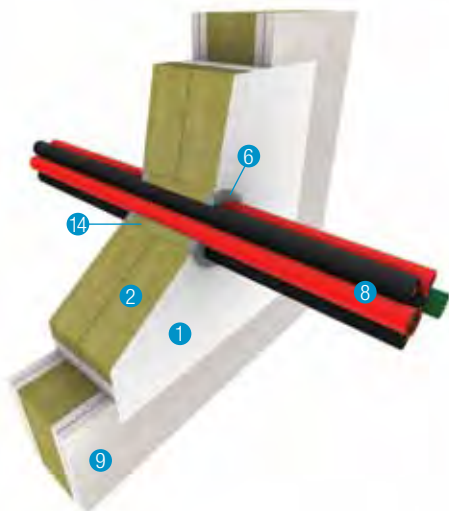
Tabla 14 - Vista general de los materiales, dimensiones, situación de instalación y clasificación de la tubería

Tipo	Rango de dimensiones \varnothing ...Diámetro de la tubería s...Espesores de tubería	Sellado de penetración (mm)	Orientación F...Piso W...Pared	Annular gap width x depth (mm)	Clasificación
Tubería de PVC	$\varnothing \leq 50$ / s 1,8	2 x 50	W	20 x 15	EI 120-U/C
Tubería de PVC	$\varnothing \leq 50$ / s 1,8	2 x 50	F	20 x 15	EI 120-U/C
Tubería de PP	$\varnothing \leq 50$ / s 1,8	2 x 50	W	20 x 15	EI 120-U/C
Tubería de PP	$\varnothing \leq 50$ / s 1,8	2 x 50	F	20 x 15	EI 120-U/C
Tubería de PP	$\varnothing \leq 50$ / s 1,8	2 x 50	W	20 x 15	EI 120-U/C
Tubería de PP	$\varnothing \leq 50$ / s 1,8	2 x 50	F	20 x 15	EI 120-U/C
Haces de cables, cable único $\varnothing \leq 21$ mm	$\varnothing \leq 160$	2 x 50	W	20 x 15	EI 120
Haces de cables, cable único $\varnothing \leq 21$ mm	$\varnothing \leq 160$	2 x 50	F	20 x 15	EI 120
Conduits rígidos y flexibles (U/C) / con o sin cables	simple \varnothing máx. ≤ 50	2 x 50	W	20 x 15	EI 120-U/C
Haces de conduits flexibles y rígidos (U/C) / con o sin cables	\varnothing máx. ≤ 5 x 50	2 x 50	W	20 x 15	EI 120-U/C

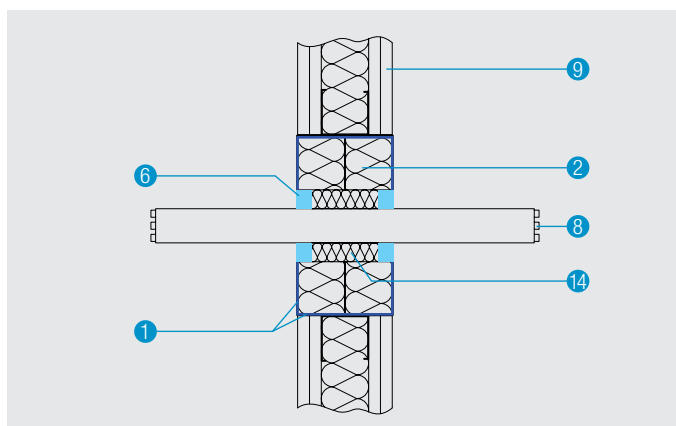
Tabla 15 - Información sobre la distancia mínima

Artículo	Distancia (mm)
Tubería de plástico - tubería de plástico, paquete de cables, conductos	40
Haces de cables - tubería de plástico, paquete de cables, conductos	40
Conduits - tubería de plástico, paquete de cables, conductos	40
PROMASEAL®-AG - todos productos no definidos	100

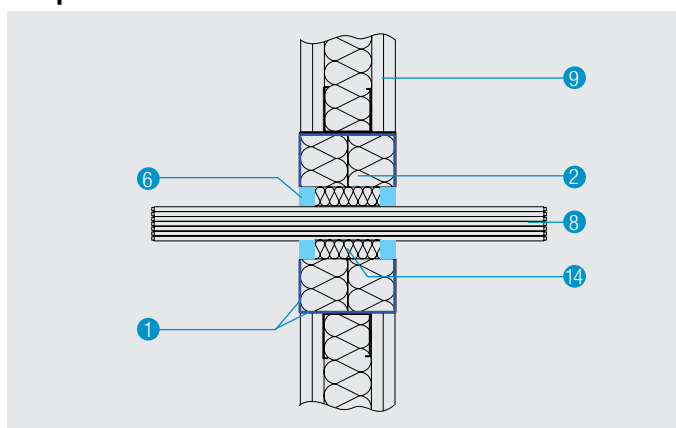
8. Sellado de penetración de cable: PROMASTOP®-I en combinación con PROMASEAL®-A



Detalle Q



Detalle R - Sellado de penetración de un solo cable en una pared flexible



Detalle S - Sellado de penetración del paquete de cables en una pared flexible

Detalle Q

El sellador intumescente PROMASEAL®-A puede utilizarse como sellado de penetración para cables individuales y haces de cables. Se creará una ranura anular adecuada alrededor de la instalación en el sello de penetración.

El espacio anular se rellena con lana de roca (Clase A1 según EN 13501-1, punto de fusión ≥ 1000 °C). En la aplicación de paredes y pisos, PROMASEAL®-A debe aplicarse en ambos lados. Es posible una distancia cero entre los haces de cables.

Pared flexible

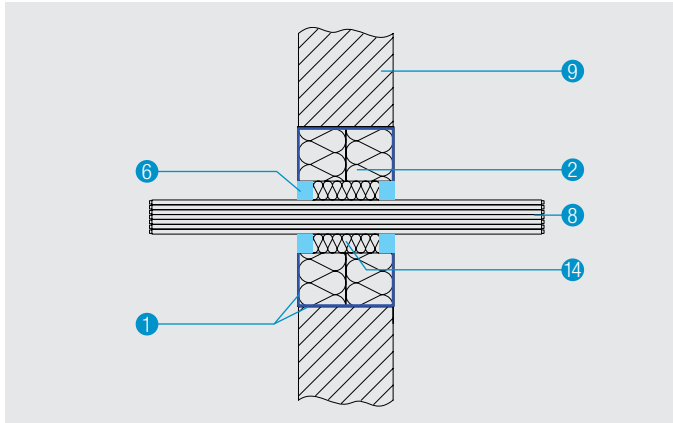
Detalle R/S - Sellado de penetración PROMASTOP®-I en pared flexible

PROMASEAL®-A en PROMASTOP®-I sellado de penetración en pared flexible

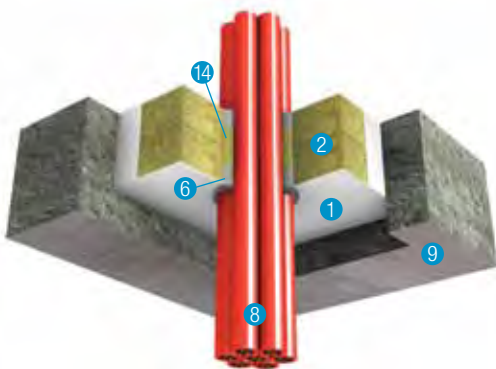
Espesor de pared	≥ 100 mm
Ancho de espacio anular	≤ 20 mm
Profundidad de la brecha anular	≥ 15 mm
Rellenado	Clase A1 según EN 13501-1 (Lana de roca, lana de cerámica, ...), punto de fusión ≥ 1000 °C
Densidad de relleno	≥ 40 kg/m ³

Tabla 16 - Resistencia al fuego de los tipos de cable según la orientación

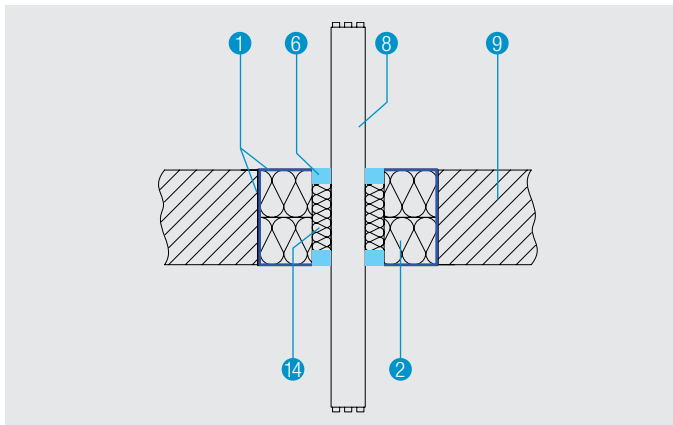
Clasificación en el sellado de penetración PROMASTOP®-I	Pared
Cable simple enfundado $\leq 4 \times 10$ mm ² (H07RN-F 4 G 10 SW o productos iguales)	EI 120
Cable simple enfundado $\leq 3 \times 150$ mm ² (N2XSEY o productos iguales)	E 120 EI 90
Haces de cables con 26 piezas de cables simples enfundados $\leq 5 \times 1,5$ mm ² (H07RN-F o productos iguales)	EI 120
Haces de cables con 20 piezas de cables simples enfundados $\leq 2 \times 0,6$ mm ² (productos de telecomunicaciones o equivalentes)	E 120 EI 90



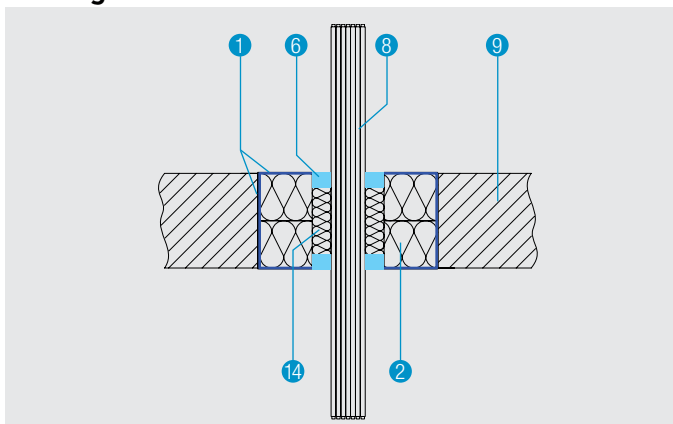
Detalle T - Sellado de penetración de cable en pared rígida



Detalle U - Sellado de penetración de cable en piso rígido



Detalle V - Sellado de penetración de un solo cable en suelo rígido



Detalle W - Sellado de penetración del paquete de cables en suelo rígido

Pared rígida

Detalle T - Sellado de penetración PROMASTOP®-I en una pared rígida

PROMASEAL®-A en sellado de penetración PROMASTOP®-I en pared rígida	
Espesor de pared	≥ 100 mm
Ancho de espacio anular	≤ 20 mm
Profundidad de la brecha anular	≥ 15 mm
Rellenado	Punto de fusión ≥ 1000 ° C, clase A1 según EN 13501-1 (lana de roca, lana de cerámica, ...)
Densidad de relleno	≥ 40 kg/m³

Tabla 17 - Resistencia al fuego de los tipos de cable según la orientación

Clasificación en el sellado de penetración PROMASTOP®-I	Pared
Cable simple enfundado ≤ 4 x 10 mm ² (H07RN-F 4 G 10 SW o productos iguales)	EI 120
Cable simple enfundado ≤ 3 x 150 mm ² (N2XSEY o productos iguales)	E 120 EI 90
Haces de cables con 26 piezas de cables simples enfundados ≤ 5 x 1,5 mm ² (H07RN-F o productos iguales)	EI 120
Haces de cables con 20 piezas de cables simples enfundados ≤ 2 x 0,6 mm ² (telecomunicaciones o productos iguales)	E 120 EI 90

Suelo rígido

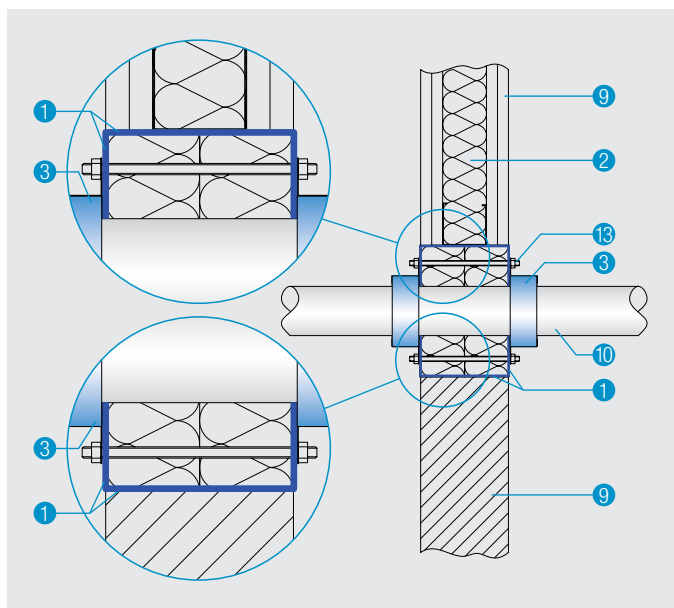
Detalle U/V/W

PROMASEAL®-A en sellado de penetración PROMASTOP®-I en suelo	
Espesor de piso	≥ 150 mm ¹⁰
Ancho de espacio anular	≤ 20 mm
Profundidad de labrecha anular	≥ 15 mm
Rellenado	Punto de fusión ≥ 1000 ° C, clase A1 según EN 13501-1 (lana de roca, lana de cerámica, ...)
Densidad de relleno	≥ 40 kg/m³

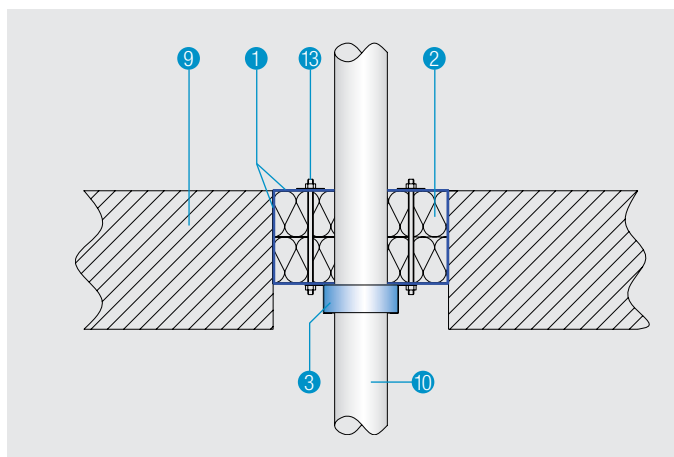
Tabla 18 - Resistencia al fuego de los tipos de cable según la orientación

Clasificación en el sellado de penetración PROMASTOP®-I	Piso
Cable simple enfundado ≤ 4 x 10 mm ² (H07RN-F 4 G 10 SW o productos iguales)	EI 120
Cable simple enfundado ≤ 3 x 150 mm ² (N2XSEY o productos iguales)	EI 120
Haces de cables con 26 piezas de cables simples enfundados ≤ 5 x 1,5 mm ² (H07RN-F o productos iguales)	EI 120
Haces de cables con 20 piezas de cables simples enfundados ≤ 2 x 0,6 mm ² (telecomunicaciones o productos iguales)	EI 120

9. Sellado de penetración de tuberías de plástico: PROMASTOP®-I en combinación con PROMASTOP®-FC



Detalle X - Sellado de penetración de tubería de plástico en pared flexible y pared rígida



Detalle Y - Sello de penetración de tuberías de plástico en suelo rígido

Detalle X/Y

- PROMASTOP®-FC3 y PROMASTOP®-FC6 puede ser instalado dentro y sobre
- El collarín deberá instalarse a ambos lados de la pared, y bajo del piso
- Banda Opcional PE, de asilamiento acustico / antivibratorio, hasta un espesor de 5mm, Clase E (Acc. To EN 13501-1), o Clase de mayor rango puede ser usada.
- Una prueba con configuración de extremo de tubería U / U cubre las configuraciones de los extremos de tubería C / U, U / C y C / C
- Una prueba con configuración de extremo de tubería U / C cubre las configuraciones de los extremos de tubería C / C
- El diámetro de la tubería inclinada probado puede reducirse pero no aumentar. El collarín intumescente PROMASTOP®-FC6 con una altura de 60 mm se utilizará para fundas para tuberías
- Para fijar los collarines en el sellado de penetración, utilice varillas roscadas M6 o M8 con arandelas y tuercas
- El espacio anular entre la tubería de plástico y la lana de roca mineral se debe llenar con PROMASEAL®-A, PROMASEAL®-AG o PROMASTOP®-CC

Tabla 20

El collarín intumescente PROMASTOP®-FC6 se debe utilizar para tubería de diámetro ≥ 200 mm, tubería inclinada y fundas para tuberías. Para obtener más información, póngase en contacto con nuestro servicio técnico.

Los resultados de las pruebas y clasificaciones para tubos PE-HD según EN12201-2, EN 1519-1, EN 12666-1, DIN 8074 y DIN 8075 con collarín intumescente PROMASTOP®-FC en PROMASTOP®-El sellado de penetración son aplicables para tuberías de ABS según EN1455-1 y SAN + PVC según EN 1565-1.

Los resultados de las pruebas y clasificaciones para tuberías PP-H y PP-R son aplicables para tuberías según. p.ej. para ÖNORM B 5174-1, DIN 8077 y DIN 8078 (o productos iguales).

Tabla 19 - Información sobre la distancia mínima

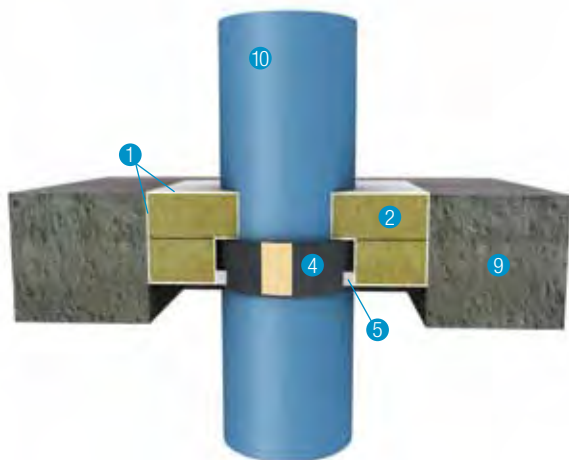
Artículo	Distancia (mm)
Collarín intumescente - Collarín intumescente PROMASTOP®-FC	0
Collarín intumescente - Banda intumescente PROMASTOP®-W	0
Collarín intumescente - Funda pasacables resistente al fuego PROMASTOP®-IM CJ21	0
Collarín intumescente - aislación combustible	0
Collarín intumescente - aislación no combustible	0
Collarín intumescente - Bandeja de cables	0
Collarín intumescente - Haces de cables	≥ 80
Collarín intumescente - Abertura de apertura	≥ 30
Collarín intumescente - Conductos autoportantes o sus alojamientos hechos de placas PROMATECT®-AD	0
Collarín intumescente - Barras de distribución o sus alojamientos	≥ 20
Collarín intumescente - Todas las demás instalaciones	≥ 100

Tabla 20 - Vista general de los materiales, dimensiones, situación de instalación y clasificación de la tubería

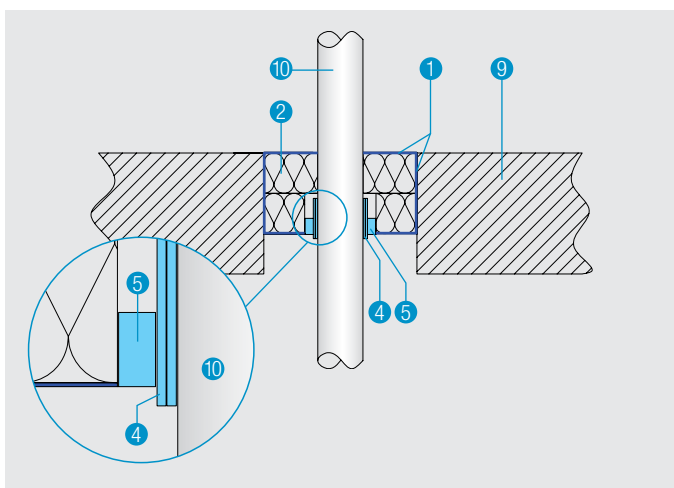
Tipo	Rango de dimensiones Ø...Diámetro de la tubería s...Espesor de la tubería	Sellado de penetración lana (mm)	Orientación F...Piso W...Pared	Tipo de collarín (mm)	Clasificación
Friatec Friaphon	Ø 52 / s 2,8 - Ø 110 / s 5,3	2 x 50	F	FC3	EI 90-U/U
Friatec dBlue	Ø 50 / s 1,8 - Ø 125 / s 3,9	2 x 50	F	FC3	EI 90-U/U
Geberit Silent dB20	Ø 56 / s 3,2 - Ø 160 / s 7,0	2 x 50	F	FC3	EI 90-U/U
Geberit Silent PP	Ø 32 / s 2,0 - Ø 125 / s 4,2	2 x 50	F	FC3	EI 90-U/U
Geberit Silent dB20	Ø 56 / s 3,2 - Ø 135 / s 6,0	2 x 50	W	FC3	EI 90-U/U
Pipelife Master3	Ø 75 / s 2,1 - Ø 125 / s 3,5	2 x 50	F	FC3	EI 90-U/U
Pipelife Master3	Ø 75 / s 2,1 - Ø 125 / s 3,5	2 x 50	W	FC3	EI 120-U/U
PoloKal NG	Ø 32 / s 1,8 - Ø 250 / s 8,6	2 x 50	F	FC3/6	EI 90-U/U
PoloKal 3S	Ø 75 / s 3,8 - Ø 160 / s 7,5	2 x 50	F	FC3	EI 90-U/U
PoloKal XS	Ø 32 / s 1,8 - Ø 250 / s 8,6	2 x 50	F	FC3/6	EI 90-U/U
PoloKal NG	Ø 32 / s 1,8 - Ø 160 / s 4,9	2 x 50	W	FC3	EI 120-U/U
PoloKal NG	Ø 32 / s 1,8 - Ø 250 / s 8,6	2 x 50	W	FC3/6	EI 90-U/U
PoloKal XS	Ø 32 / s 1,8 - Ø 250 / s 8,6	2 x 50	W	FC3/6	EI 90-U/U
PoloKal XS	Ø 32 / s 1,8 - Ø 160 / s 4,9	2 x 50	W	FC3	EI 120-U/U
PoloKal 3S	Ø 75 / s 3,8 - Ø 160 / s 7,5	2 x 50	W	FC3	EI 120-U/U
PVC-U	Ø 32 / s 1,8 - Ø 250 / s 4,9	2 x 50	F	FC3/6	EI 90-U/U
PVC-U	Ø 125 / s 3,2 - Ø 160 / s 3,6	2 x 50	F	FC3/6 (build in)	EI 120-U/C
PE-HD	Ø 32 / s 1,8 - Ø 200 / s 11,4	2 x 50	F	FC3/6	EI 90-U/U
PE HD	Ø 40 / s 1,8 - Ø 200 / s 11,4	2 x 50	W	FC3/6	EI 90-U/U
PP-H / PP-R	Ø 30 / s 1,8 - Ø 200 / s 11,4	2 x 50	F	FC3/6	EI 90-U/U
PP-H / PP-R	Ø 75 / s 2,6 - Ø 90 / s 3,0	2 x 50	F	FC3/6 (build in)	EI 90-U/U
PP-H / PP-R	Ø 40 / s 1,8 - Ø 250 / s 14,2	2 x 50	W	FC3/6	EI 90-U/U
Raupiano Plus	Ø 40 / s 1,8 - Ø 200 / s 6,2	2 x 50	F	FC6	EI 90-U/U
Raupiano Plus (+Socket)	Ø 40 / s 1,8 - Ø 125 / s 3,1	2 x 50	F	FC6	EI 90-U/U
Raupiano Plus (+Socket)	Ø 40 / s 1,8 - Ø 125 / s 3,1	2 x 50	W	FC6	EI 120-U/U

Para conocer los detalles exactos del campo de aplicación, por favor tome la ETA.

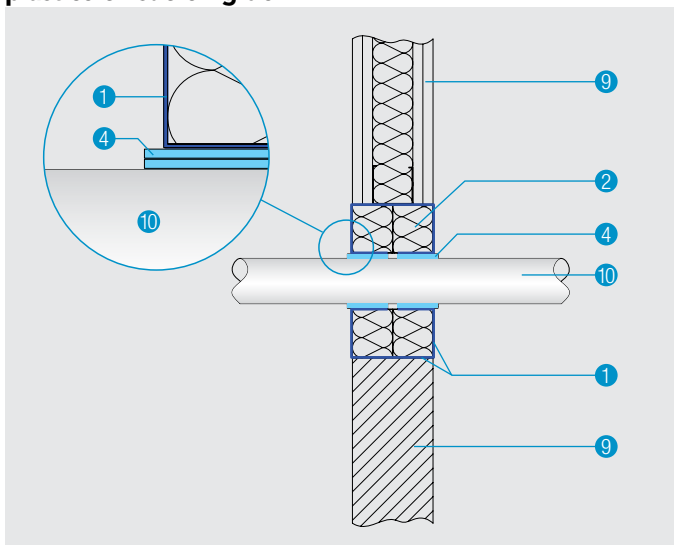
10. Sellado de penetración de tuberías de plástico: PROMASTOP®-I en combinación con PROMASTOP®-W



Detalle AA



Detalle BB - Sellado de penetración de tuberías de plástico en suelo rígido



Detalle CC - Sellado de penetración de tuberías de plástico en pared rígida y flexible

Detalle AA/BB/CC

La aplicación de PROMASTOP®-W debe ir en ambas caras en paredes y solo por debajo en aplicaciones en pisos. PROMASTOP®-W debe instalarse dentro del sellado de penetración de lana mineral, y máximo 5 mm por delante de su filo exterior.

Para completar el sellado aplicar entre PROMASTOP®-W y la lana de roca mineral PROMASTOP®-I, PROMASEAL®-A o PROMASEAL®-AG 5 1 6.

Una prueba con configuración de extremo de tubería U / U cubre las configuraciones de extremo de tubería C / U, U / C y C / C.

Una prueba con configuración de extremo de tubería U / C cubre el extremo del tubería configuración C / C.

Las tuberías deben estar suspendidas ≤ 250 mm a ambos lados de las paredes o del lado superior en pisos.

Tabla 21 - Información sobre la distancia mínima

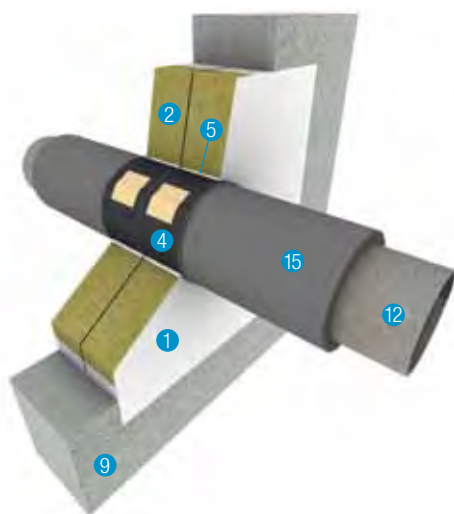
Artículo	Distancia (mm)
Banda intumescente – Collarín intumescente PROMASTOP®-FC	0
Banda intumescente – Banda intumescente PROMASTOP®-W	0
Banda intumescente – Funda pasacables resistente al fuego PROMASTOP®-IM CJ21	0
Banda intumescente – Aislación combustible	0
Banda intumescente – Aislación no combustible	0
Banda intumescente – Bandeja de cables	0
Banda intumescente – Haces de cables	≥ 100
Banda intumescente – Abertura de apertura	≥ 37
Banda intumescente – Conductos autoportantes o sus alojamientos hechos de placas PROMATECT®-AD	≥ 20
Banda intumescente – Todas las demás instalaciones	≥ 100

Tabla 22 - Vista general de los materiales, dimensiones, situación de instalación y clasificación de la tubería

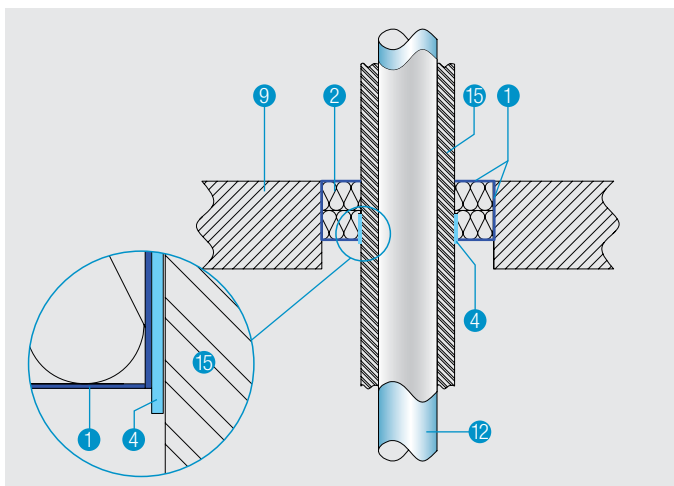
Tipo	Tango de dimensiones Ø...Diámetro de la tubería s...Espesor de la tubería	Sellado de penetración Lana (mm)	Orientación F...Piso W...Pared	Capas Ø (mm) → Capas	Clasificación
PVC	Ø 32 / s 1,8 - Ø 160 / s 11,8	2 x 50	W	32 – 63 → 1 75 – 110 → 2 125 → 3 140 – 160 → 4	EI 120-U/C
PE	Ø 32 / s 2,0 - Ø 160 / s 14,6	2 x 50	W	32 – 63 → 1 75 – 110 → 2 125 → 3 140 – 160 → 4	EI 120-U/C
PP-H / PP-R	Ø 32 / s 1,8 - Ø 160 / s 14,6	2 x 50	W	32 – 63 → 1 75 – 110 → 2 125 → 3 140 – 160 → 4	EI 120-U/C
PoloKal NG	Ø 32 / s 1,8 - Ø 160 / s 4,9	2 x 50	W	32 → 2 40 – 63 → 3 75 – 90 → 4 110 – 125 → 5 140 – 160 → 6	EI 90-U/U
PoloKal 3S	Ø 75 / s 3,8 - Ø 160 / s 7,5	2 x 50	W	75 – 90 → 4 110 – 125 → 5 140 – 160 → 6	EI 90-U/U
PoloKal XS	Ø 32 / s 1,8 - Ø 160 / s 4,9	2 x 50	W	32 → 2 40 – 63 → 3 75 – 90 → 4 110 – 125 → 5 140 – 160 → 6	EI 90-U/U
Geberit Silent dB20	Ø 63 / s 1,8 - Ø 160 / s 6,4	2 x 50	W	63 → 3 75 – 90 → 4 110 – 125 → 5 140 – 160 → 6	EI 90-U/U
PVC	Ø 32 / s 1,8 - Ø 160 / s 11,8	2 x 50	F	32 – 63 → 1 75 – 110 → 2 125 → 3 140 – 160 → 4	EI 120-U/C
PE	Ø 32 / s 2,0 - Ø 160 / s 14,6	2 x 50	F	32 – 63 → 1 75 – 110 → 2 125 → 3 140 – 160 → 4	EI 120-U/C
PP-H / PP-R	Ø 32 / s 1,8 - Ø 160 / s 14,6	2 x 50	F	32 – 63 → 1 75 – 110 → 2 125 → 3 140 – 160 → 4	EI 120-U/C
PoloKal NG	Ø 32 / s 1,8 - Ø 125 / s 3,9	2 x 50	F	32 → 2 40 – 63 → 3 75 – 90 → 4 110 – 125 → 5	EI 90-U/U
PoloKal XS	Ø 32 / s 1,8 - Ø 125 / s 3,9	2 x 50	F	32 → 2 40 – 63 → 3 75 – 90 → 4 110 – 125 → 5	EI 90-U/U
Geberit Silent db20	Ø 50 / s 2,0 - Ø 125 / s 6,4	2 x 50	F	50 – 63 → 3 75 – 90 → 4 110 – 125 → 5	EI 90-U/U
PP-H / PP-R	Ø 32 / s 1,8 - Ø 40 / s 6,7 + aislación combustible (B-s3, d0; espesor 9 mm; Caso CS)	2 x 50	F	32 – 40 → 2	EI 120-U/C

Para conocer los detalles exactos del campo de aplicación, por favor tome la ETA.

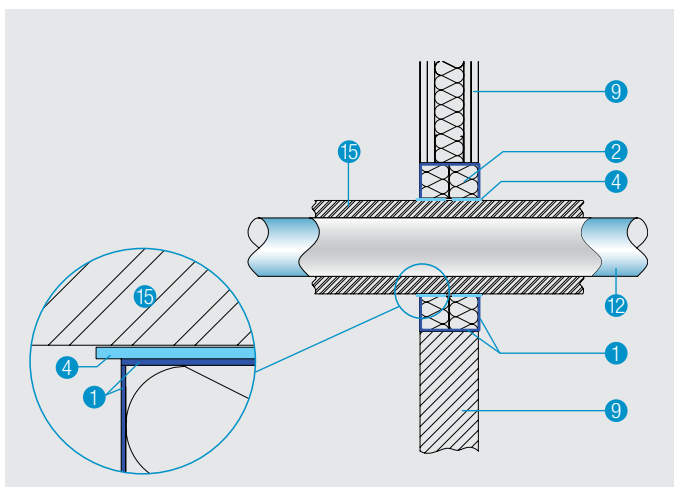
11. Tuberías compuestas de plástico - aluminio en sellados de penetración con PROMASTOP®-I y PROMASTOP®-W



Detalle DD



Detalle EE - Sellado de penetración con tuberías compuestas de plástico - aluminio en piso rígido



Detalle FF - Sellado de penetración con tuberías compuestas de plástico - aluminio en pared flexible y rígida

Detalle DD/EE/FF

PROMASTOP®-W debe aplicarse en ambas caras en paredes y solo por debajo en pisos.
 PROMASTOP®-W debe instalarse dentro del sellado de penetración de lana mineral, quedando máximo ≤ 5 mm por delante de su filo exterior.
 Para completar el sellado aplicar entre PROMASTOP®-W y la lana de roca mineral PROMASTOP®-I, PROMASEAL®-A o PROMASEAL®-AG 5 1 6.

Las tuberías compuestas de plástico - aluminio con la descripción química PE-Xb / Al / PE-HD, con aislación combustible (espesor ≥ 6 a ≤ 32mm, clase B-s3, d0 según EN 13501 -1 o superior, por ej., caucho / espesor ≥ 4 a ≤ 9 mm, clase E según EN 13501, p.ej. PE) se pueden sellar con PROMASTOP®-W. La aislación combustible se centra en el sellado de penetración y debe tener una longitud total mínima de 500 mm de aislación.
 La configuración de la clase de aislación B-s3, d0 es LS, para la clase de aislación E, es CS.

Las tuberías deben estar suspendidas ≤ 250 mm en ambos lados de las paredes o del lado superior en pisos.

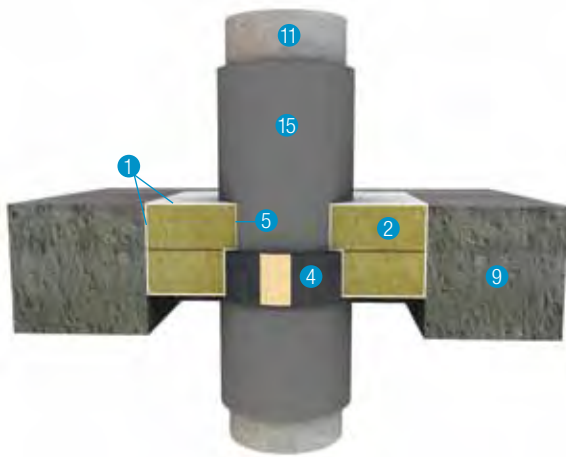
Tabla 23 - Clasificación - con aislación de 6-32 mm, clase B-s3, d0 - Longitud de aislación ≥ 500 mm

Tubería compuesta de plástico - aluminio con aislación de combustible y PROMASTOP®-W - 1 capa	PROMASTOP®-I 2 x 50 mm	
	Pared	Piso
Pipelife Radopress Ø 16 - 63 mm	EI 120-U/C	EI 120-U/C
Ø 63 mm		E 120 EI 60-U/C

Tabla 24 - Clasificación - con aislación de 4-9 mm, clase E - Longitud de aislación ≥ 500 mm

Tubería compuesta de plástico - aluminio con aislación combustible y PROMASTOP®-W - 1 capa	PROMASTOP®-I 2 x 50 mm	
	Pared	Piso
Pipelife Radopress Ø 16 - 63 mm	EI 120-U/C	EI 120-U/C

12. Tuberías no combustibles con aislación combustible en el sellado de penetración con PROMASTOP®-I y PROMASTOP®-W



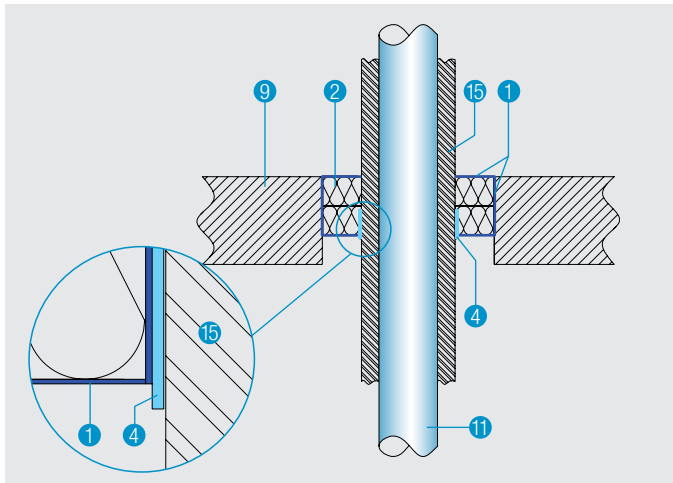
Detalle GG/HH/II

Las tuberías de acero y cobre (y sus sustitutos) con aislación combustible (espesor ≥ 6 a ≤ 32 mm, Clase B-s3,d0 según EN 13501 o superior, por ej., caucho) se pueden sellar con PROMASTOP®-W. El caso de aislación es CS.

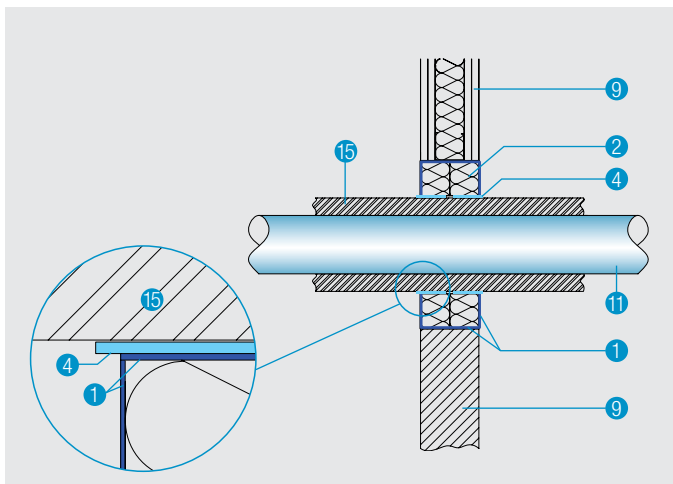
La aplicación de PROMASTOP®-W debe ser en ambas caras en paredes y solo por debajo en pisos.

PROMASTOP®-W debe instalarse dentro del sellado de penetración de lana mineral, y debe quedar máximo ≤ 5 mm por delante de su filo exterior. Las tuberías deben estar suspendidas ≥ 250 mm en ambos lados desde las paredes o en la parte superior en pisos. Para completar el sellado entre PROMASTOP®-W y la lana de roca mineral debe aplicarse PROMASTOP®-I, PROMASEAL®-A o PROMASEAL®-AG.

Detalle GG



Detalle HH - Tuberías no combustibles con aislación combustible



Detalle II - Tuberías no combustibles con aislación combustible

Tuberías de acero

Tabla 25 - Tuberías de acero - Clasificación - con espesor de aislación de 6-32 mm, B-s3, d0

Tubos de acero con aislación de combustible y PROMASTOP®-W - 1 capa	PROMASTOP®-I 2 x 50 mm	
	Pared	Piso
$\emptyset 50 / s 2,0/14,2 - \emptyset 220 / s 10,0/14,2$	EI 90-U/C	EI 90-U/C

s...Espesor de la tubería en mm

Tabla 25

El campo de aplicación se da para tuberías metálicas con menor conductividad térmica $\lambda \leq 58$ W / mK y un punto de fusión ≥ 1083 °C (por ej., acero inoxidable, hierro fundido, Nialloys (aleaciones de NiCr, NiMo y NiCu).

Tuberías de cobre

Tabla 26 - Tuberías de cobre - Clasificación - con espesor de aislación de 6-32 mm, B-s3, d0

Tuberías de cobre con aislación combustible y PROMASTOP®-W - 1 capa	PROMASTOP®-I 2 x 50 mm	
	Pared	Piso
$\emptyset 20 / s 2,0/14,2 - \emptyset 88,9 / s 2,0/14,2$	EI 90-U/C	EI 90-U/C

s...Espesor de la tubería en mm

Tabla 25

Los resultados de las tuberías de cobre son válidos para tuberías de acero pero no viceversa y para tuberías con $\lambda \leq 380$ W / mK y un punto de fusión de ≥ 1083 °C.



Datos técnicos

- 1 PROMASTOP®-VEN
- 2 PROMASTOP®-FC
- 3 PROMASTOP®-B
- 4 PROMASEAL®-AG
- 5 Pared / piso rígidos
- 6 Tubería plástica
- 7 Material de tubería no combustible
- 8 Paquete de cables
- 9 Bandeja de cables
- 10 Cables
- 11 Aislación no combustible
- 12 Etiqueta de identificación

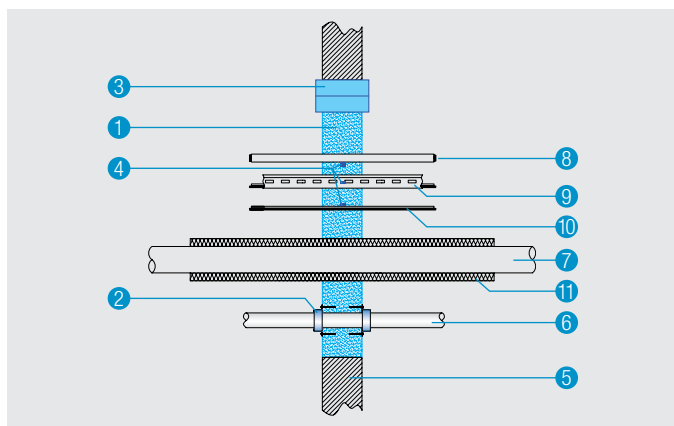
Certificado: ETA-14/0445 / CR No. 314100817-A

Ventajas

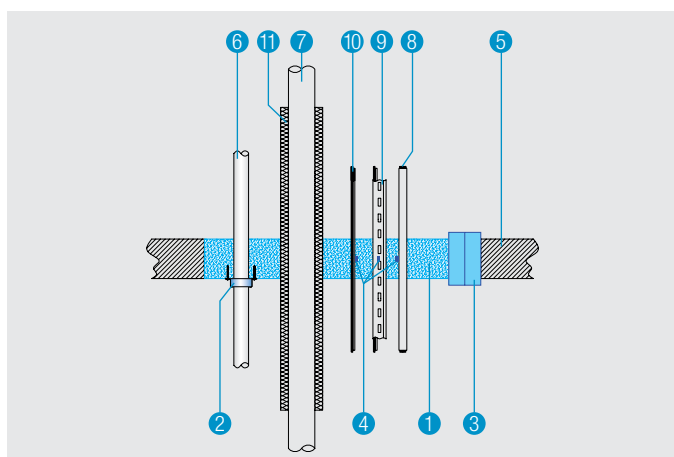
- Sellado de penetración para cables, bandejas de cables, haces de cables, conductos, tuberías de plástico, tuberías de acero y cobre con PROMASTOP®-FC, PROMASEAL®-AG, PROMASTOP®-VEN o PROMASTOP®-B
- Uso a la intemperie admisible
- Uso con máquinas admisible
- Fácil instalación en combinación con los bloques intumescentes PROMASTOP®-B.

Tabla 1 - Dimensiones del sellado con mortero resistente al fuego PROMASTOP®-VEN

Elemento de separación	PROMASTOP®-VEN tamaños de sellado de mortero	PROMASTOP®-B tamaños de sellado PROMASTOP®-VEN
Pared rígida ≥ 150 mm	≤ 1,44 m ²	≤ 0,03 m ²
Piso rígido ≥ 150 mm	≤ 1,44 m ²	≤ 0,03 m ²
Sello en blanco de clasificación	EI 120	EI 120



Detalle A - Sellado de penetración mixto con mortero y bloques intumescentes sobre una pared rígida



Detalle B - Sellado mixto de penetración con mortero y bloques intumescentes sobre suelo rígido

Tabla 1

Deben respetarse las dimensiones definidas de los sellados de penetración indicados en la tabla. El piso y las paredes rígidas deben tener un espesor de ≥ 150 mm y una densidad de ≥ 450 kg / m³.

La construcción de soporte debe estar clasificada según a EN13501-2 para el período de resistencia al fuego requerido.

Para colocar el mortero resistente al fuego PROMASTOP®-VEN en pisos rígidos, incluir un refuerzo con una malla de acero inoxidable (malla máxima de ancho, 100 x 100 mm o productos iguales) y tapón, que debe cubrirse al menos por 30 mm como mínimo PROMASTOP®-VEN.

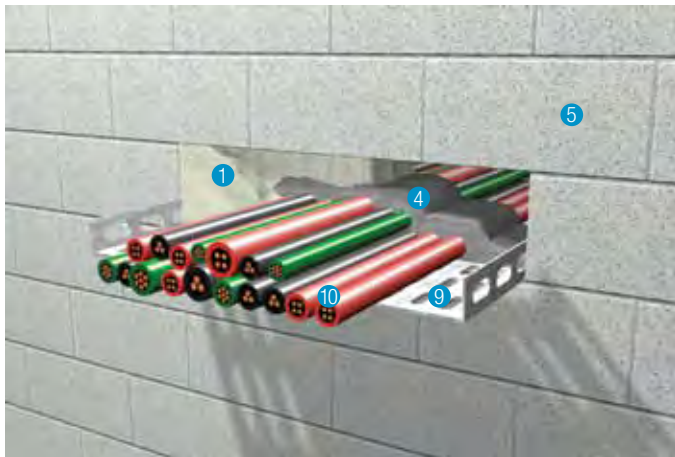
Detalle A/B

Mortero resistente al fuego en pared y piso rígido.

Indicaciones de instalación:

- Para los sellados de penetración en el piso, incluya el refuerzo de la malla metálica (la que debe cubrirse con PROMASTOP®-VEN unos 30 mm como mínimo)
- Para los cables y haces de cables, use PROMASEAL®-AG con un grosor de 5 mm y 20 mm de longitud alrededor de los cables
- Emplear encofrado perdido en pisos
- Llenar la abertura con PROMASTOP®-VEN
- Alisar la superficie
- Fijar la etiqueta de identificación

Sellado de penetración de cables: PROMASTOP®-VEN en combinación con PROMASEAL®-AG



Detalle C/D

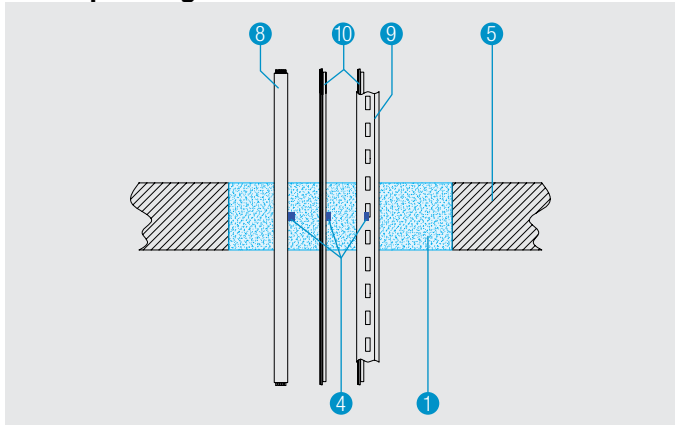
Los cables individuales o haces de cables deben estar enfundados con PROMASEAL®-AG (espesor de aproximadamente 5 mm, ancho aproximadamente 20 mm) en el medio del sello de penetración. Las bandejas de cables y las escaleras de cables pueden pasar a través del sellado de penetración con mortero.

Los cables, haces de cables, escaleras de cables y bandejas de cables deben estar suspendidos ≤ 250 mm a ambos lados de las paredes o en la parte superior en suelos.

Tabla 2

La clase de resistencia al fuego depende de la orientación (piso o pared) como se muestra en la tabla 2.

Detalle C - Cables, haces de cables y bandejas portacables pueden penetrar el sellado con mortero PROMASTOP®-VEN en una pared rígida



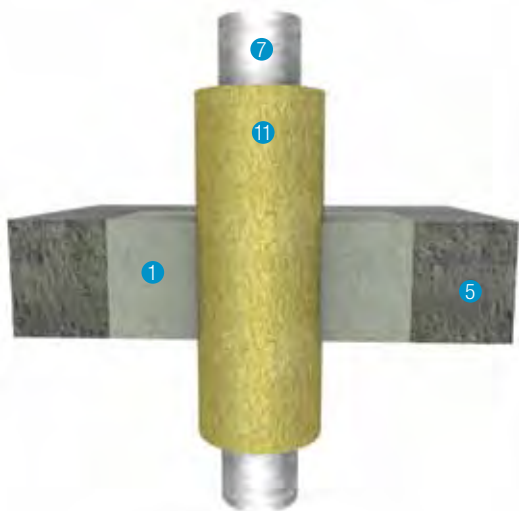
Detalle D - Cables, haces de cables y bandejas portacables pueden penetrar el sellado con mortero PROMASTOP®-VEN en un piso rígido

Tabla 2 - Clasificación según la orientación

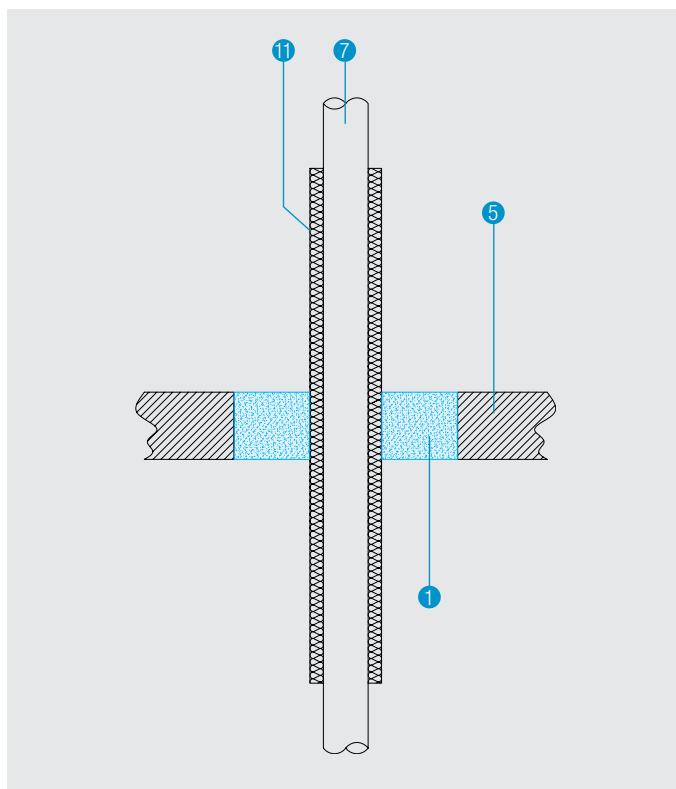
Instalación eléctrica	Clasificación según la orientación	
	Pared	Piso
Todos los tipos de cables enfundados $\varnothing \leq 21$ mm (CG 1)	EI 120	EI 120
Todos los tipos de cables enfundados $21 \leq \varnothing \leq 50$ mm (CG 2)	EI 120	E 120 EI 90
Todos los tipos de cables enfundados $50 \leq \varnothing \leq 80$ mm (CG 3)	EI 90	E 120 EI 90
Haces de cables hecho de cables de CG 1 $\varnothing \leq 100$ mm (CG 4)	EI 120	E 120 EI 90
Tipos de cable sin recubrimiento $\varnothing \leq 24$ mm (CG 5)	EI 120	E 120 EI 90
Pequeños conductos y tuberías, hechos de plástico o acero con configuración de extremo de tubería U / C $\varnothing \leq 16$ mm (CG 6)	EI 120	EI 120

CG ... Grupo de cables según EN 1366-3: 2009

Sellado de penetración de tuberías no combustibles con aislación no combustible



Detalle E



Detalle F - Sellado de penetración de tubería metálica con aislación no combustible (caso LS, centrado en el medio) en el sellado de penetración con PROMASTOP®-VEN en suelos rígidos.

Detalle E

Se puede emplear una sección de aislación de lana de roca mineral (punto de fusión ≥ 1000 ° C, A2 / A2LEN 13501-1 o superior), longitudes y espesores requeridos se muestran en el diagrama.

La configuración de la aislación es LS, LI, CS o CI según EN1366-3.

La aislación (caso LS) debe colocarse en el centro de la construcción de soporte o del sellado de penetración del mortero y fijarse con alambre de acero (espesor mínimo de 0,6 mm).

Las tuberías deben estar suspendidas ≤ 250 mm en ambos lados de las paredes o en la parte superior en suelos.

Tuberías de acero

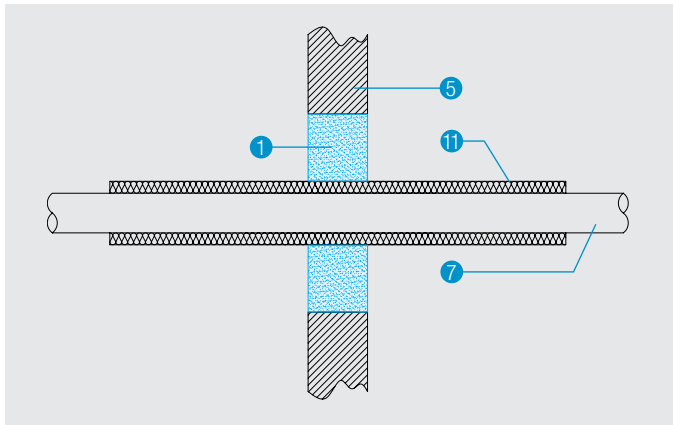
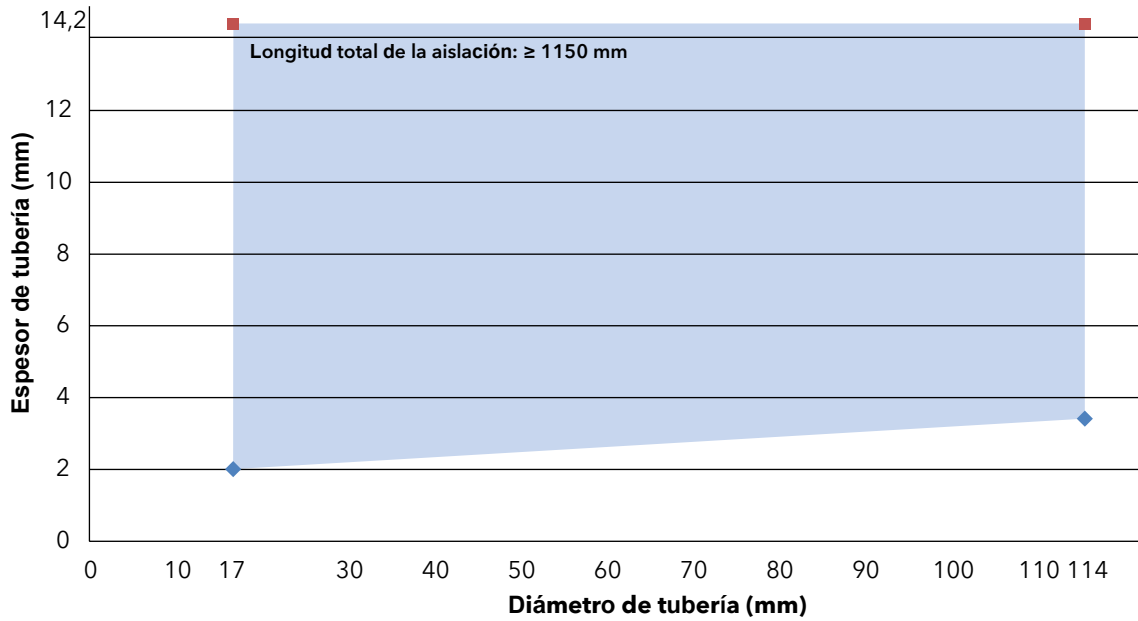
Tabla 3 - Información de aislación para tuberías de acero

Tipo de producto	Especificación
Lana de roca mineral	Punto de fusión ≥ 1000 ° C, A2L-s1, d0 según EN 13501-1
Densidad	≥ 40 kg/m ³ a ≤ 150 kg/m ³
Espesor de la aislación	≥ 30 mm a ≤ 100 mm
Tipo de aislación	LS, CS, LI, CI
Longitud de la aislación	≥ 1150 mm

Tabla 4 - Dimensiones para tuberías de acero con aislación no combustible

Con aislación no combustible	Clasificación según la orientación en el sellado de penetración de mortero PROMASTOP®-VEN EI 120-U / C	
	Pared	Piso
Diámetro de tubería (mm)	17 \leq 114	17 \leq 114
Espesor de tubería (mm)	2,0 \leq 14,2	2,0 \leq 14,2

Tabla 5 - Información sobre la longitud de la aislación no combustible para tuberías de acero



Detalle H -sellado de penetración de tuberías metálicas con aislación no combustible (caso LS, centrado en el centro) en el sellado de penetración PROMASTOP®-VEN en pared rígida

Detalle G

El campo de aplicación dado para tuberías metálicas con menor conductividad térmica $\lambda \leq 58$ W / mK y un punto de fusión ≥ 1083 ° C (por ejemplo, acero inoxidable, hierro fundido, aleaciones Nialloys (NiCr, NiMo y NiCu)

Tuberías de cobre

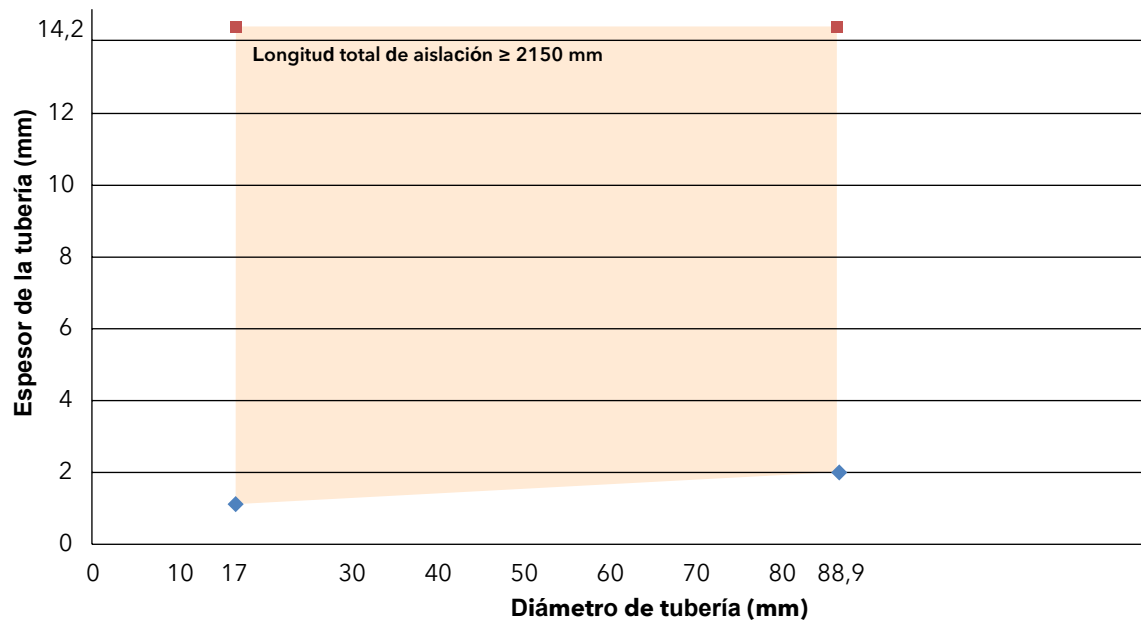
Tabla 6 - Información de aislación para tubos de cobre

Tipo	Especificación
Lana de roca mineral	Punto de fusión ≥ 1000 ° C, A2L-s1, d0 según EN 13501-1
Densidad	≥ 40 kg/m ³ a ≤ 150 kg/m ³
Espesor de la aislación	≥ 30 mm a ≤ 100 mm
Tipo de aislación	LS, CS, LI, CI
Longitud de la aislación	≥ 2150 mm

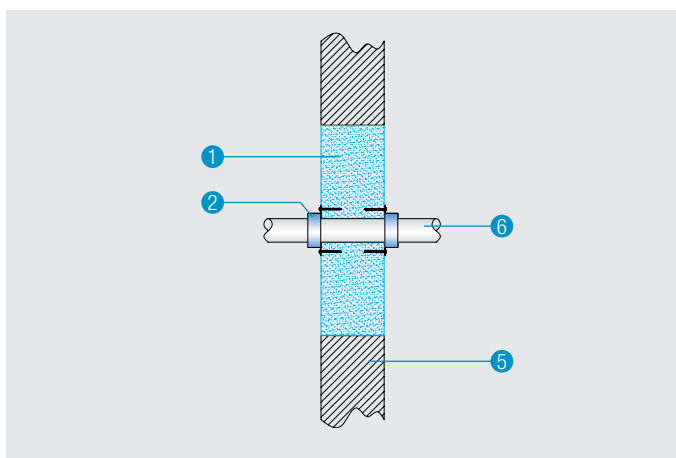
Tabla 7 - Dimensiones para tuberías de cobre con aislación no combustible

Con aislación no combustible	Clasificación según la orientación en el sellado de penetración de mortero PROMASTOP®-VEN	
	EI 120-U / C	
	Pared	Plso
Diámetro de tubería (mm)	$17 \leq 88,9$	$17 \leq 88,9$
Espesor de tubería (mm)	$1,0 \leq 14,2$	$1,0 \leq 14,2$

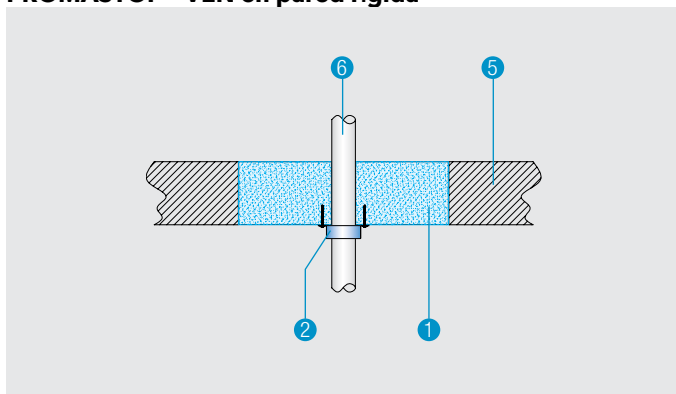
Tabla 8 - Información sobre la longitud de aislación no combustible para tuberías de cobre



Sellado de penetración de tubería de plástico en sellado de penetración de mortero PROMASTOP®-VEN con PROMASTOP®-FC ó PROMASTOP®-U (unicollar)



Detalle J - Sellado de penetración de tubería de plástico con PROMASTOP®-FC sobre sello de penetración con PROMASTOP®-VEN en pared rígida



Detalle K - Sellado de penetración de tubería de plástico con PROMASTOP®-FC sobre sello de penetración con PROMASTOP®-VEN en suelo rígido

Detalle J/K

El collarín deberá colocarse a ambos lados de la pared y debajo del piso.

Se pueden utilizar todas las bandas acústicas / antivibratorias basadas en PE hasta un espesor de 5 mm Clase E (según EN 13501-1) o superior. Una prueba con configuración de extremo de tubería U / U cubre las configuraciones de extremo de tubería C / U, U / C y C / C.

Las tuberías deben estar suspendidas ≤ 250 mm en ambos lados desde las paredes o en la parte superior en pisos.

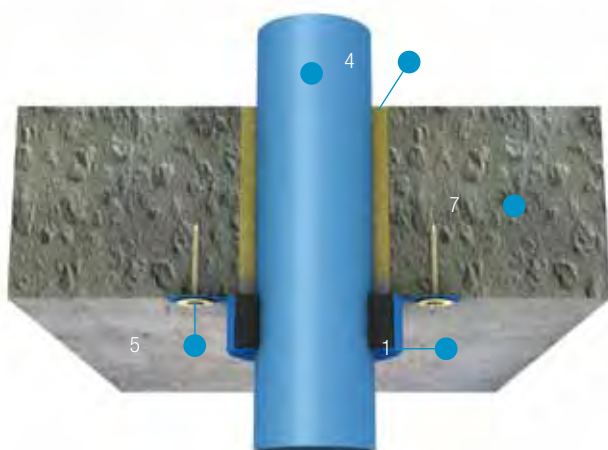
Tabla 7

Los resultados de las pruebas y clasificaciones para tuberías PE-HD según EN12201-2, EN 1519-1, EN 12666-1, DIN 8074 y DIN 8075 con collarín intumescente PROMASTOP®-FC en el sellado de penetración con PROMASTOP®-VEN, son aplicables para tuberías de ABS según EN1455-1 y SAN + PVC según EN 1565-1.

Los resultados de las pruebas y clasificaciones para tuberías PP-H y PP-R son aplicables para tuberías según, p.ej., ÖNORM B 5174-1, DIN 8077 y DIN 8078 (o productos iguales).

Tabla 7 -Tabla general de clasificación según los materiales, dimensiones y situación de instalación de la tubería

Tipo	Rango de dimensiones Ø...Diámetro de tubería s...Espesor de tubería	Espesor del sellado de penetración (mm)	Orientación F...Piso W...Pared	Tipo de collarín (mm)	Clasificación
PE-HD	Ø 32 / s 1,8 - Ø 125 / s 11,4	≥ 150	W	FC3/6	EI120-U/U
PE-HD	Ø 32 / s 2,0 - Ø 125 / s 12,2	≥ 150	F	FC3/6	EI120-U/U
PP-H / PP-R	Ø 32 / s 1,8 - Ø 125 / s 11,4	≥ 150	W	FC3/6	EI120-U/U
PP-H / PP-R	Ø 32 / s 2,0 - Ø 125 / s 7,1	≥ 150	F	FC3/6	EI120-U/U



Datos técnicos

- 1 PROMASTOP®-FC ó PROMASTOP®-U (unicollar)
- 2 PROMASTOP®-S/L
- 3 Espacio anular
- 4 Material de relleno
- 5 Material de fijación adecuado
- 6 Tubería de cobre
- 7 Construcción de respaldo
- 8 Muro de pozo "Shaftwall"
- 9 Aislación combustible
- 10 Malla metálica
- 11 Etiqueta de identificación

Certificado: ETA-14/0089

Información general

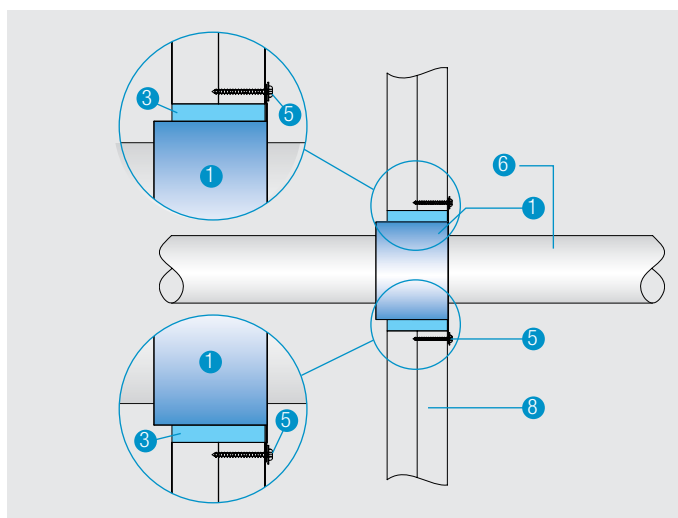
El collarín intumescente PROMASTOP®-FC se define como dispositivo de cierre de tuberías y sellado de penetración de cables en paredes flexibles, paneles de cierre, y en paredes y pisos rígidos (según la Tabla 1). El collarín puede emplearse directamente dentro o sobre el cerramiento o del sellado de penetración (ver PROMASTOP®-CC o PROMASTOP®-I).

Indicaciones de instalación

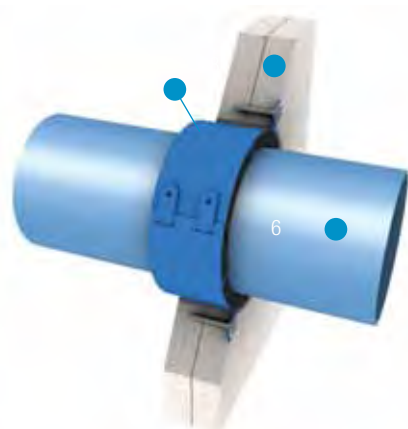
- Si es necesario, coloque una banda acústica / antivibratoria.
- Para aplicaciones en piso, el collar se coloca debajo del piso.
- Para aplicaciones en pared (con excepción de paneles de cierre) se coloca de ambos lados.
- Hay 3 posibilidades para cerrar la junta anular:
 1. con el mortero intumescente PROMASTOP®-VEN
 2. con yeso
 3. con relleno de lana de roca mineral clase A1 (según EN 13501-1) y sellado del espacio anular final con el sellador acrílico resistente al fuego PROMASEAL®-A, con una profundidad de ≥ 5 mm
- Coloque el collarín intumescente alrededor de la tubería, ajuste el sujetador, doblar el (los) sujetador (es) a 180 °
- Use el material de fijación que trae el kit. para colocar el collarín intumescente en una pared rígida o debajo de un piso rígido.
- Fije la etiqueta de identificación

Tabla 1 - Cantidad de collarines intumescentes según el espesor del cerramiento (muro o piso)

Instrucción de respaldo	Espesor de la construcción	Cantidad de collarines intumescentes
Paneles de cierre (Detalle A/B)	≥ 50 mm	1
Pared flexible (Detalle C / D)	≥ 100 mm	2
Pared rígida (Detalle E / F)	≥ 150 mm	2
Suelo rígido (Detalle G / H)	≥ 100 mm	1



Detalle A - PROMASTOP®-FC6 en Paneles de cierre "Shaftwall"



Detalle B - PROMASTOP®-FC6 en paneles de cierre "Shaftwall"

Paneles de Cierre "Shaftwall"

Detalle A/B

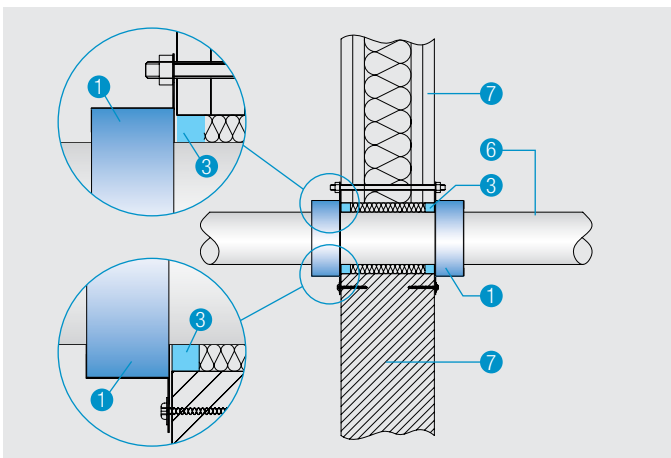
El espesor mínimo de los paneles de cierre deben ser ≥ 50 mm.

Fijación

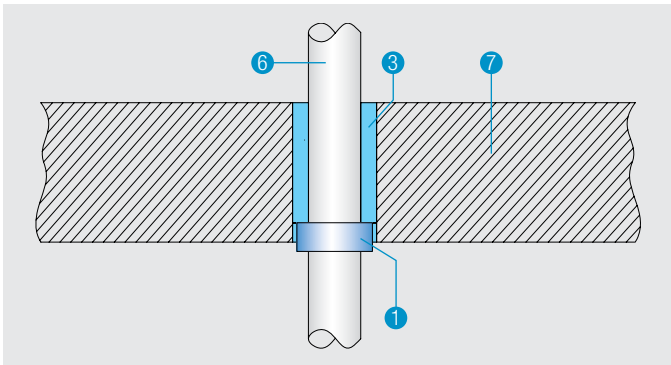
El collarín intumescente PROMASTOP®-FC es colocado en forma invertida en los paneles a tope y al ras la cara exterior del panel de cierre y se fijará con tornillos de pared secos o el material de fijación que trae el kit.



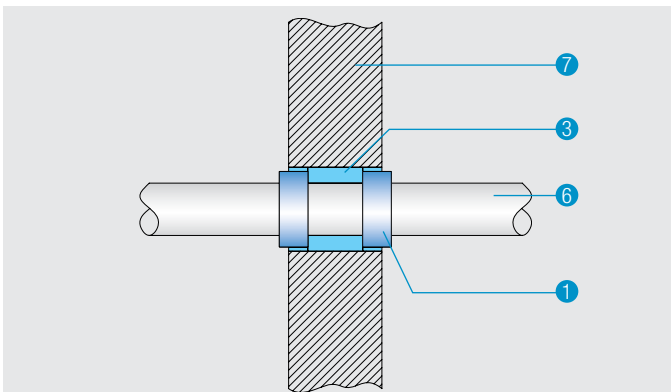
Detalle C - PROMASTOP®-FC en pared flexible



Detalle D - PROMASTOP®-FC en pared flexible y pared rígida



Detalle E - Sello de penetración de tuberías de plástico en suelo rígido



Detalle F - Sellado de penetración de tubería de plástico en pared rígida

Pared flexible

Detalle C/D

La pared debe tener un espesor de ≥ 100 mm y debe estar hecha de montantes de madera o metal revestidos en ambas caras con un mínimo de 2 capas de paneles resistentes al fuego, de espesor mínimo 12.5 mm (se permiten otros espesores de placas, tenga en cuenta el espesor mínimo). Para los muros de madera, se debe mantener una distancia mínima de 100 mm desde cada perno de madera hasta el sellado y la cavidad entre los pernos y el sellado debe rellenarse con un material aislante de al menos 100 mm, conforme a la clase A1 o A2 (según EN 13501-1)

Fijación

Para paredes flexibles, sellados de penetración o sellados con almohadillas intumescentes, usar varillas roscadas M6 o M8 para fijar.

Banda acústica / antivibratoria

En paredes flexibles y paredes rígidas, se puede utilizar una banda acústica / antivibratoria con PE hasta un espesor de 5mm Clase E (según EN13501-1) o superior.

Pared rígida

Detalle E

El piso rígido debe tener un espesor ≥ 150 mm y una densidad de ≥ 450 kg / m³. Para más detalles, consulte la tabla 3. La instalación del collarín intumescente en pisos es solo del lado inferior, y puede aplicarse dentro del piso o por fuera.

Detalle F

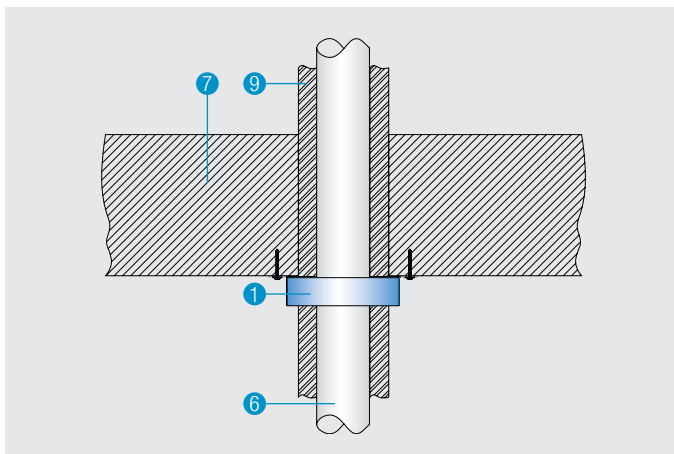
La pared rígida debe tener un espesor ≥ 100 mm y una densidad de ≥ 450 kg / m³.

La instalación del collarín intumescente en paredes es de ambos lados y puede aplicarse dentro de la pared o por fuera.

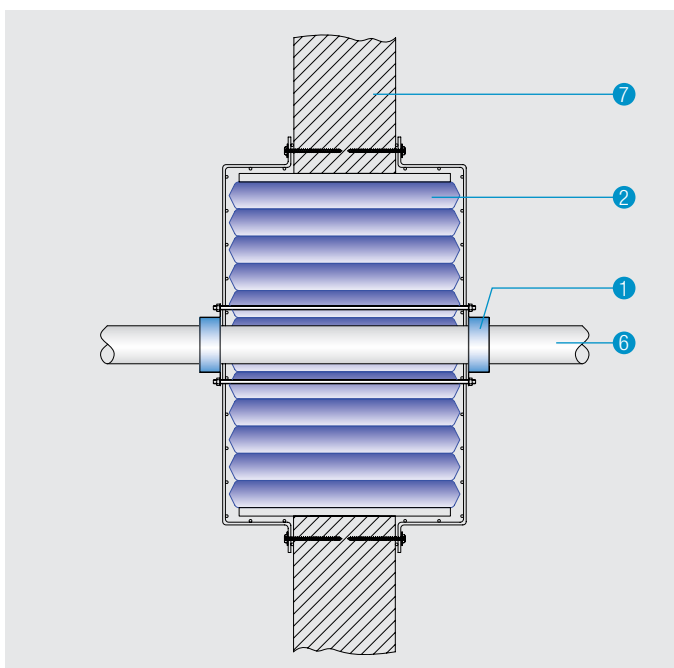
Fijación

El collarín intumescente PROMASTOP®-FC se montará en compartimentos rígidos con los tornillos que trae el kit o puede embeberse en el cerramiento. (ver detalles E / F).

Para la aplicación U / U, el collarín intumescente debe montarse a un mínimo de 10 mm de la superficie. Para la aplicación U / C, C / U y C / C, el collarín intumescente PROMASTOP®-FC puede estar forrado de mortero. La cobertura total con mortero no está permitida.



Detalle G - PROMASTOP®-FC bajo suelo rígido para tuberías de plástico con aislamiento combustible



Detalle H - PROMASTOP®-FC en PROMASTOP®-S / L sellado de almohadilla intumescente en pared rígida para tuberías de plástico

Detalle G - PROMASTOP®-FC debajo de pisos rígidos para tuberías plásticas con aislamiento combustible

Aislación combustible con clase B-s3, d0 (según EN 13501-1) o superior:

La aislación puede ser espesor de 6-32 mm de espesor con una longitud =500 mm en caso de LS, LI, CS o CI según EN 1366-3.

Detalle H - PROMASTOP®-FC para el sellado de penetración de la tubería de plástico en paredes y suelos rígidos

El collarín intumescente puede sellar las tuberías de PVC-U, PE, PP-H y PP-R en los sellados de penetración con almohadillas. Ver clasificación en página 65.

Aplicación especial en pared flexible y rígida

Aislación en pisos no combustibles

El collarín intumescente PROMASTOP®-FC puede utilizarse para tuberías PP-Hand PP-R (\varnothing max = 110 mm y espesor de pared de tubería $\leq 2,7$ mm) bajo aislación de piso (espesor ≥ 100 mm, densidad ≥ 100 kg / m³, Euroclase A2 según EN 13501-1 o superior). Clasificación EI 120 para piso. La sujeción debe ser a través en el piso desnudo.

Tuberías espiraladas, aplicación de pared

Pueden aplicarse en tuberías en espiral de \varnothing max = 60 mm con o sin relleno y con cero distancia entre los collarines intumescentes. Clasificación EI 120-U / U en paredes rígidas de 150 mm y densidad de ≥ 450 kg / m³.

Tornillos de alimentación

PROMASTOP®-FC puede utilizarse como sellado de penetración para tornillos de alimentación. Para tubos de alimentación de PVC (\varnothing máx. : 90 mm, espesor de pared de la tubería ≤ 3 mm) o PE (\varnothing máx 90 mm, espesor de la tubería $\leq 8,2$ mm) incluyendo el tornillo de alimentación de metal. Clasificación EI 90-U / U para pared flexible y rígida.

Conduits flexibles

Los conductos flexibles de PVC con o sin cables se pueden rellenar con el collarín intumescente PROMASTOP®-FC (diámetro máximo del collarín: 50 mm). Clasificación EI 90-U / U para pared flexible y rígida.

Sistemas de entrega neumática

Tuberías de PVC con un máx. $\varnothing = 110$ mm y un espesor de ≤ 3 mm se pueden sellar con el collarín intumescente PROMASTOP®-FC. Se pueden incluir 2 cables de control entre el collarín y la tubería.

Aplicación: paredes flexibles, paredes rígida y pisos rígidos, clasificación EI 45-U / U para paredes, clasificación EI 90-U / U para pisos.

Tabla 1 -Tabla general de los materiales, las dimensiones y la ubicación de las tuberías y su clasificación

Tipo	Rango de dimensiones Ø...Diámetro de la tubería s...Espesor de la tubería	Orientación pared...W	Cantidad de capas Ø (mm) → Capas	Clasificación
PVC-U	Ø 32 / s 3,0 - Ø 160 / s 7,7	W	32 → 2 40 – 63 → 3 75 – 90 → 4 110 – 125 → 5 140 – 160 → 6	EI 120- U/U
PE	Ø 32 / s 1,8 - Ø 160 / s 14,6	W	32 → 2 40 – 63 → 3 75 – 90 → 4 110 – 125 → 5 140 – 160 → 6	EI 120- U/U
PP-H / PP-R	Ø 32 / s 1,8 - Ø 160 / s 9,1	W	32 → 2 40 – 63 → 3 75 – 90 → 4 110 – 125 → 5 140 – 160 → 6	EI 120- U/U

Medidas en mm

Tabla 2 - Información sobre la distancia mínima

Artículo	Distancia (mm)
PROMASTOP®-W – PROMASTOP®-W	100

Tabla 1

La Tabla 1 muestra cuales tuberías con PROMASTOP®-W pueden alcanzar la clasificación EI 120, dependiendo de las dimensiones de las tuberías que atraviesen el cerramiento.

Los resultados de las pruebas y las clasificaciones de las tuberías de PVC-U son válidos según EN 1452-1, DIN 8061, DIN 8062, EN 13529-1, EN 1453-1 y PVC-C según EN 1566-1

Los resultados de las pruebas y las clasificaciones de las tuberías de PE son válidos según EN 12201-2, EN1519-1, EN 12666-1, DIN 8074, DIN 8075 y tubos ABS según EN 1455-1 y San + PVC-Rohre y EN1565-1.

Los resultados de las pruebas y clasificaciones para tuberías PP-H y PP-R son aplicables para tuberías según DIN 8077 y DIN 8078.

Clasificación para la configuraciones de tuberías U / U cubre C / U, U / C y C / C según norma EN 1366-3.

PP-H / PP-R					
Especificación	Espesor (mm)	Rango de dimensiones Ø...Diámetro de la tubería s... Espesor de la tubería	FC3/6	Posición del collarín	Resistencia al fuego
Panel de Cierre "Shaftwall" sin aislación	≥ 50	Ø 50 / s 1,8 - Ø 125 / s 17,1	FC6	Reverso en la pared	EI 90-U/U
					EI 90-U/C
Pared flexible	≥ 100	Ø 40 / s 1,8 - Ø 250 / s 14,2	FC3/6	En la pared	EI 90-U/U
Pared flexible	≥ 100	Ø 40 / s 1,8 - Ø 250 / s 14,2	FC3/6	En la pared	EI 120-U/U
Pared rígida	≥ 100	Ø 40 / s 1,8 - Ø 250 / s 14,2	FC3/6	En la pared	EI 90-U/U
Pared rígida	≥ 100	Ø 40 / s 1,8 - Ø 250 / s 14,2	FC3/6	En la pared	EI 120-U/U
Pared rígida	≥ 100	Ø 32 / s 1,8 - Ø 315 / s 15,0	FC3/6	En la pared	EI 120-U/U
					EI 120-U/C
Pared rígida	≥ 100	Tubería inclinada (hasta 45°), máx. Ø 125	FC6	En la pared	EI 90-U/U
Pared rígida	≥ 100	Tubería inclinada (hasta 45°), máx. Ø 125	FC6	En la pared	EI 120-U/U
Pared rígida	≥ 150	Ø 40 / s 1,8 - Ø 250 / s 22,7	FC3/6	Cementado en la pared	EI 90-U/U
					EI 90-U/C
Pared rígida	≥ 150	Ø 40 / s 1,8 - Ø 250 / s 22,7	FC3/6	Cementado en la pared	EI 120-U/U
					EI 120-U/C
Piso rígido	≥ 150	Ø 32 / s 1,8 - Ø 250 / s 22,7	FC3/6	Cementado en la pared	EI 90-U/U
					EI 90-U/C
Piso rígido	≥ 150	Ø 32 / s 1,8 - Ø 250 / s 22,7	FC3/6	Cementado en la pared	EI 120-U/U
					EI 120-U/C
Piso rígido	≥ 150	Ø 32 / s 1,8 - Ø 315 / s 15,0	FC3/6	Debajo del piso	EI 90-U/U
					EI 90-U/C
Piso rígido	≥ 150	Ø 32 / s 1,8 - Ø 315 / s 15,0	FC3/6	Debajo del piso	EI 120-U/U
					EI 120-U/C
Piso rígido	≥ 150	Tubería inclinada (hasta 45°), máx. Ø 125	FC6	Debajo del piso	EI 120-U/U

PVC-U					
Especificación	Espesor (mm)	Rango de dimensiones Ø...Diámetro de la tubería s... Espesor de la tubería	FC3/6	Posición del collarín	Resistencia al fuego
Pared rígida	≥ 100	Ø 40 / s 1,9 - Ø 315 / s 18,7	FC3/6	En la pared	EI 90-U/U
					EI 90-U/C
Pared rígida	≥ 100	Ø 40 / s 1,9 - Ø 250 / s 11,9	FC3/6	En la pared	EI 120-U/U
					EI 120-U/C
Pared rígida	≥ 100	Tubería inclinada (hasta 45°), máx. Ø 125	FC6	En la pared	EI 120-U/U
Pared rígida	≥ 100	Tubería con funda, máx. Ø 125	FC6	En la pared	EI 120-U/U
Pared rígida	≥ 150	Ø 110 / s 2,7 - Ø 315 / s 7,7	FC6	En la pared	EI 180-U/U
Piso rígido	≥ 150	Ø 32 / s 1,8 - Ø 315 / s 18,7	FC3/6	Cementado en la pared	EI 90-U/U
					EI 90-U/C
Piso rígido	≥ 150	Ø 32 / s 1,8 - Ø 315 / s 18,7	FC3/6	Debajo del piso	EI 90-U/U
					EI 90-U/C
Piso rígido	≥ 150	Tubería inclinada (hasta 45°), máx. Ø 125	FC6	Debajo del piso	EI 120-U/U
Piso rígido	≥ 150	Tubería con funda, máx. Ø 125	FC6	Debajo del piso	EI 120-U/U

Geberit Silent-db20 o productos iguales

Especificación	Espesor (mm)	Rango de dimensiones Ø...Diámetro de la tubería s...Espesor de la tubería	FC3/6	Posición del collarín	Resistencia al fuego
Flexible wall	≥ 100	Ø 56 / s 3,2 - Ø 135 / s 6,0	FC3	En la pared	EI 90-U/U
Pared rígida	≥ 100	Ø 56 / s 3,2 - Ø 135 / s 6,0	FC3	En la pared	EI 120-U/U
Pared rígida	≥ 100	Tubería con funda, máx. Ø 135	FC3	En la pared	EI 120-U/U
Pared rígida	≥ 150	Ø 56 / s 3,2 - Ø 135 / s 6,0	FC3	Cementado en la pared	EI 120-U/U
Piso rígido	≥ 150	Ø 56 / s 3,2 - Ø 160 / s 7,0	FC3	Cementado en la pared	EI 120-U/U
Piso rígido	≥ 150	Ø 56 / s 3,2 - Ø 160 / s 7,0	FC3	Debajo del piso	EI 120-U/U
Piso rígido	≥ 150	Tubería con funda, máx. Ø 135	FC6	Debajo del piso	EI 120-U/U

Geberit Mepla o productos iguales

Especificación	Espesor (mm)	Rango de dimensiones Ø...Diámetro de la tubería s...Espesor de la tubería	FC3/6	Posición del collarín	Resistencia al fuego
Pared rígida	≥ 150	Ø 16 / s 2,25 - Ø 75 / s 4,7	FC3	Cementado en la pared	EI 90-U/C
Pared rígida	≥ 150	Ø 16 / s 2,25 - Ø 63 / s 4,5	FC3	Cementado en la pared	EI 120-U/C
Pared rígida	≥ 150	Ø 16 / s 2,25 - Ø 75 / s 4,7 + aislación combustibile (B-s3,d0; espesor 6 – 32mm; Configuración: LS/LI/CS o CI)	FC3	Cementado en la pared	EI 90-U/C
Pared rígida	≥ 150	Ø 16 / s 2,25 - Ø 75 / s 4,7 + aislación combustibile (B-s3,d0; espesor 6 – 32mm; Configuración: LS/LI/CS o CI)	FC3	Cementado en la pared	EI 120-U/C
Piso rígido	≥ 150	Ø 16 / s 2,25 - Ø 75 / s 4,7	FC3	Cementado en la pared	EI 120-U/C
Piso rígido	≥ 150	Ø 16 / s 2,25 - Ø 63 / s 4,5 + aislación combustibile (B-s3,d0; espesor 6 – 32mm; Configuración: LS/LI/CS o CI)	FC3	Cementado en la pared	EI 90-U/C

Friatec dBlue o productos iguales

Especificación	Espesor (mm)	Rango de dimensiones Ø...Diámetro de la tubería s...Espesor de la tubería	FC3/6	Posición del collarín	Resistencia al fuego
Piso rígido	≥ 150	Ø 50 / s 1,8 - Ø 125 / s 3,9	FC3	Cementado	EI 120-U/U
Piso rígido	≥ 150	Ø 50 / s 1,8 - Ø 125 / s 3,9	FC3	Debajo del piso	EI 120-U/U

Friatec Friaphon o productos iguales

Especificación	Espesor (mm)	Rango de dimensiones Ø...Diámetro de la tubería s...Espesor de la tubería	FC3/6	Posición del collarín	Resistencia al fuego
Piso rígido	≥ 150	Ø 52 / s 2,8 - Ø 110 / s 5,3	FC3	Cementado	EI 120-U/U
Piso rígido	≥ 150	Ø 52 / s 2,8 - Ø 110 / s 5,3	FC3	Debajo del piso	EI 120-U/U

Friatec uni/multi o productos iguales

Especificación	Espesor (mm)	Rango de dimensiones Ø...Diámetro de la tubería s...Espesor de la tubería	FC3/6	Posición del collarín	Resistencia al fuego
Piso rígido	≥ 150	Ø 16 / s 2,0 - Ø 63 / s 4,5	FC3	Cementado en la pared	EI 120-U/C
Piso rígido	≥ 150	Ø 16 / s 2,0 - Ø 63 / s 4,5 + aislación combustibile (B-s3,d0; espesor 6 – 32mm; Configuración: LS/LI/CS o CI)	FC3	Cementado en la pared	EI 120-U/C
Piso rígido	≥ 150	Ø 16 / s 2,0 - Ø 63 / s 4,5	FC3	Debajo del piso	EI 60-U/C
Piso rígido	≥ 150	Ø 16 / s 2,0 - Ø 32 / s 3,0	FC3	Debajo del piso	EI 120-U/C
Piso rígido	≥ 150	Ø 16 / s 2,0 - Ø 63 / s 4,5 + aislación combustibile (B-s3,d0; espesor 6 – 32mm; Configuración: LS/LI/CS o CI)	FC3	Debajo del piso	EI 90-U/C
Piso rígido	≥ 150	Ø 16 / s 2,0 - Ø 63 / s 4,5 + aislación combustibile (B-s3,d0; espesor 6 – 32mm; Configuración: LS/LI/CS o CI)	FC3	Debajo del piso	EI 120-U/C

Friatec Friatherm starr o productos iguales

Especificación	Espesor (mm)	Rango de dimensiones Ø...Diámetro de la tubería s...Espesor de la tubería	FC3/6	Posición del collarín	Resistencia al fuego
Piso rígido	≥ 150	Ø 16 / s 2,0 - Ø 160 / s 12,5 + aislación combustibile (B-s3,d0; espesor 6 – 32mm; Configuración: LS/LI/CS o CI)	FC3	Cementado en la pared	EI 120-U/C
Piso rígido	≥ 150	Ø 16 / s 2,0 - Ø 160 / s 12,5	FC3	Debajo del piso	EI 120-U/C
Piso rígido	≥ 150	Ø 16 / s 2,0 - Ø 160 / s 12,5	FC3	Cementado en la pared	EI 120-U/C
Piso rígido	≥ 150	Ø 16 / s 2,0 - Ø 160 / s 12,5 + aislación combustibile (B-s3,d0; espesor 6 – 32mm; Configuración: LS/LI/CS o CI)	FC3	Debajo del piso	EI 120-U/C

Pipelife Master3 o productos iguales

Especificación	Espesor (mm)	Rango de dimensiones Ø...Diámetro de la tubería s...Espesor de la tubería	FC3/6	Posición del collarín	Resistencia al fuego
Pared flexible	≥ 100	Ø 75 / s 2,1 - Ø 125 / s 3,5	FC3	En la pared	EI 90-U/U
Pared rígida	≥ 100	Ø 75 / s 2,1 - Ø 125 / s 3,5	FC3	En la pared	EI 120-U/U
Pared rígida	≥ 100	Tubería con funda, máx. Ø 125	FC6	En la pared	EI 120-U/U
Pared rígida	≥ 150	Ø 75 / s 2,1 - Ø 125 / s 3,5	FC3	Cementado en la pared	EI 120-U/U
Piso rígido	≥ 150	Ø 75 / s 2,1 - Ø 125 / s 3,5	FC3	Cementado en la pared	EI 120-U/U
Piso rígido	≥ 150	Ø 75 / s 2,1 - Ø 125 / s 3,5	FC3	Debajo del piso	EI 120-U/U
Piso rígido	≥ 150	Tubería con funda, máx. Ø 125	FC6	Debajo del piso	EI 120-U/U

Poloplast PoloKal NG o productos iguales

Especificación	Espesor (mm)	Rango de dimensiones Ø...Diámetro de la tubería s...Espesor de la tubería	FC3/6	Posición del collarín	Resistencia al fuego
Pared flexible	≥ 100	Ø 32 / s 1,8 - Ø 250 / s 8,6	FC3/6	En la pared	EI 90-U/U
Pared rígida	≥ 100	Ø 32 / s 1,8 - Ø 250 / s 8,6	FC3/6	En la pared	EI 90-U/U
Pared rígida	≥ 100	Ø 32 / s 1,8 - Ø 160 / s 4,9	FC3	En la pared	EI 120-U/U
Pared rígida	≥ 100	Tubería inclinada (hasta 45°), máx. Ø 125	FC6	En la pared	EI 90-U/U
Pared rígida	≥ 100	Tubería con funda, máx. Ø 125	FC6	En la pared	EI 120-U/U
Pared rígida	≥ 150	Ø 32 / s 1,8 - Ø 250 / s 8,6	FC3/6	Cementado en la pared	EI 90-U/U
Pared rígida	≥ 150	Ø 32 / s 1,8 - Ø 160 / s 4,9	FC3	Cementado en la pared	EI 120-U/U
Piso rígido	≥ 150	Ø 32 / s 1,8 - Ø 250 / s 8,6	FC3/6	Cementado en la pared	EI 120-U/U
Piso rígido	≥ 150	Ø 32 / s 1,8 - Ø 250 / s 8,6	FC3/6	Debajo del piso	EI 120-U/U
Piso rígido	≥ 150	Tubería inclinada (hasta 45°), máx. Ø 125	FC6	Debajo del piso	EI 120-U/U
Piso rígido	≥ 150	Tubería con funda, máx. Ø 125	FC6	Debajo del piso	EI 120-U/U

Poloplast PoloKal XS o productos iguales

Especificación	Espesor (mm)	Rango de dimensiones Ø...Diámetro de la tubería s...Espesor de la tubería	FC3/6	Posición del collarín	Resistencia al fuego
Pared flexible	≥ 100	Ø 32 / s 1,8 - Ø 250 / s 8,6	FC3/6	En la pared	EI 90-U/U
Pared rígida	≥ 100	Ø 32 / s 1,8 - Ø 250 / s 8,6	FC3/6	En la pared	EI 90-U/U
Pared rígida	≥ 100	Ø 32 / s 1,8 - Ø 160 / s 4,9	FC3	En la pared	EI 120-U/U
Pared rígida	≥ 100	Tubería inclinada (hasta 45°), máx. Ø 125	FC6	En la pared	EI 90-U/U
Pared rígida	≥ 100	Tubería con funda, máx. Ø 125	FC6	En la pared	EI 120-U/U
Pared rígida	≥ 150	Ø 32 / s 1,8 - Ø 250 / s 8,6	FC3/6	Cementado en la pared	EI 90-U/U
Pared rígida	≥ 150	Ø 32 / s 1,8 - Ø 160 / s 4,9	FC3	Cementado en la pared	EI 120-U/U
Piso rígido	≥ 150	Ø 32 / s 1,8 - Ø 250 / s 8,6	FC3/6	Cementado en la pared	EI 120-U/U
Piso rígido	≥ 150	Ø 32 / s 1,8 - Ø 250 / s 8,6	FC3/6	Debajo del piso	EI 120-U/U
Piso rígido	≥ 150	Tubería inclinada (hasta 45°), máx. Ø 125	FC6	Debajo del piso	EI 120-U/U
Piso rígido	≥ 150	Tubería con funda, máx. Ø 125	FC6	Debajo del piso	EI 120-U/U

Poloplast PoloKal 3S o productos iguales

Especificación	Espesor (mm)	Rango de dimensiones Ø...Diámetro de la tubería s...Espesor de la tubería	FC3/6	Posición del collarín	Resistencia al fuego
Pared flexible	≥ 100	Ø 75 / s 3,8 - Ø 160 / s 7,5	FC3	En la pared	EI 90-U/U
Pared rígida	≥ 100	Ø 75 / s 3,8 - Ø 160 / s 7,5	FC3	En la pared	EI 120-U/U
Pared rígida	≥ 100	Tubería con funda, máx. Ø 125	FC6	En la pared	EI 120-U/U
Pared rígida	≥ 100	Tubería inclinada (hasta 45°), máx. Ø 125	FC6	En la pared	EI 120-U/U
Pared rígida	≥ 150	Ø 75 / s 3,8 - Ø 160 / s 7,5	FC3	Cementado en la pared	EI 120-U/U
Piso rígido	≥ 150	Ø 75 / s 3,8 - Ø 160 / s 7,5	FC3	Cementado en la pared	EI 120-U/U
Piso rígido	≥ 150	Ø 75 / s 3,8 - Ø 160 / s 7,5	FC3	Debajo del piso	EI 120-U/U
Piso rígido	≥ 150	Tubería con funda, máx. Ø 125	FC6	Debajo del piso	EI 120-U/U
Piso rígido	≥ 150	Tubería inclinada (hasta 45°), máx. Ø 125	FC6	Debajo del piso	EI 120-U/U

Rehau Raupiano Plus o productos iguales

Especificación	Espesor (mm)	Rango de dimensiones Ø...Diámetro de la tubería s...Espesor de la tubería	FC3/6	Posición del collarín	Resistencia al fuego
Pared rígida	≥ 100	Ø 40 / s 1,8 - Ø 160 / s 3,9	FC3	En la pared	EI 120-U/U
Pared rígida	≥ 100	Ø 40 / s 1,8 - Ø 125 / s 3,1 Tubería con funda, máx. Ø 125	FC6	En la pared	EI 120-U/U
Pared rígida	≥ 150	Ø 40 / s 1,8 - Ø 125 / s 3,1 Tubería con funda, máx. Ø 125	FC6	Cementado en la pared	EI 120-U/U
Piso rígido	≥ 150	Ø 40 / s 1,8 - Ø 200 / s 6,2	FC6	Cementado en la pared	EI 120-U/U
Piso rígido	≥ 150	Ø 40 / s 1,8 - Ø 125 / s 3,1 Tubería con funda, máx. Ø 125	FC6	Cementado en la pared	EI 120-U/U
Piso rígido	≥ 150	Ø 40 / s 1,8 - Ø 200 / s 6,2	FC6	Debajo del piso	EI 90-U/U
Piso rígido	≥ 150	Ø 40 / s 1,8 - Ø 160 / s 3,9	FC6	Debajo del piso	EI 120-U/U
Piso rígido	≥ 150	Ø 40 / s 1,8 - Ø 125 / s 3,1 Tubería con funda, máx. Ø 125	FC6	Debajo del piso	EI 120-U/U
Piso rígido	≥ 150	Ø 40 / s 1,8 - Ø 160 / s 3,9 Tubería con funda, máx. Ø 125	FC6 +SPC	Debajo del piso	EI 120-U/U

PVC-U, PE, PP-H y PP-R en PROMASTOP®-S/L almohadilla intumescente

Especificación	Espesor (mm)	Rango de dimensiones Ø...Diámetro de la tubería s...Espesor de la tubería	FC3/6	Posición del collarín	Resistencia al fuego
Pared rígida + PROMASTOP®-S/L	≥ 150	Ø 32 / s 1,8 - Ø 125 / s 3,1	FC3	En la pared	EI 120-U/U
Piso rígido + PROMASTOP®-S/L	≥ 150	Ø 32 / s 1,8 - Ø 125 / s 3,1	FC3	Debajo del piso	EI 120-U/U

Para obtener los detalles exactos del campo de aplicación, por favor tome la ETA.
Medidas en mm



Datos técnicos

- 1 PROMASTOP®-W
- 2 PROMASTOP®-VEN
- 3 PROMASEAL®-A o PROMASEAL®-AG
- 4 Pared rígida
- 5 Relleno de lana de roca mineral
- 6 Tubería de plástico
- 7 Etiqueta de identificación

Certificado: **ETA-14/0456**

Ventajas:

- Rápido y fácil de instalar
- No se necesitan tornillos ni varillas roscadas
- Ahorro de espacio
- Universal - aplicable para tuberías de diversos espesores de pared y diámetros

Información general:

Puede instalarse dentro de los cerramientos flexibles y rígidos o dentro del sello de penetración (ver soluciones con PROMASTOP®-CC ó PROMASTOP®-I).

El producto PROMASTOP®-W es una banda intumescente de obturación de las tuberías. La cantidad de capas depende del tipo de tubería, su ubicación, el diámetro del tubo y el grosor de la tubería (ver tabla 1).

Pared rígida

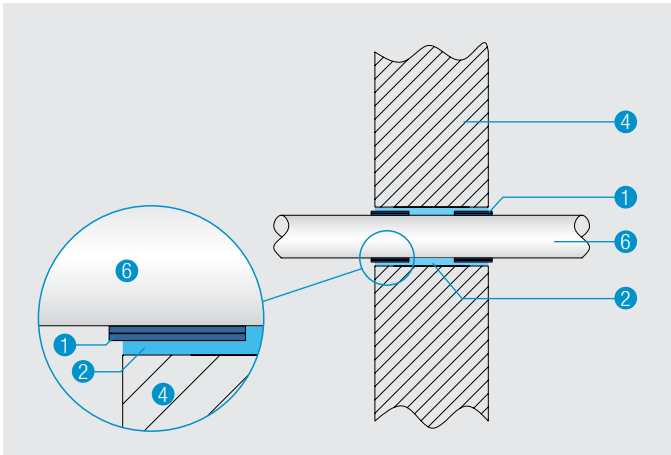
La pared rígida debe tener un espesor ≥ 150 mm y una densidad de ≥ 450 kg / m³.

Indicaciones de instalación - pared

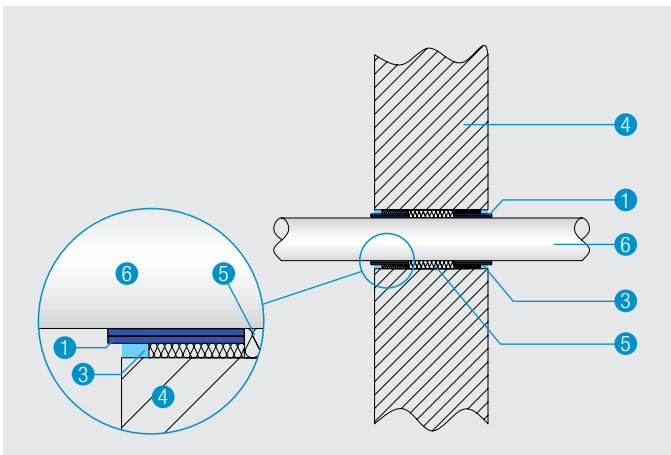
- Especifique el diámetro y el espesor de la tubería
- Coloque la cantidad de capas según la tabla 1
- Corte la banda intumescente
- Envuelva la banda intumescente alrededor de la tubería, preferiblemente la sustancia activa hacia la tubería, y la tela por fuera - fíjelo con una cinta, colóquelo sobre al ras de la superficie o 5 mm por delante del borde de la pared
- Aplique la banda intumescente en las dos caras de la pared
- Hay 3 posibilidades para sellar la junta anular (con ≥ 10 mm de profundidad mínimo)

1. Con mortero o mortero ignífugo PROMASTOP®-VEN (ver Detalle A)
 2. Rellenando el espacio anular con lana de roca mineral (fusión punto ≥ 1000 ° C, clasificación A1 según EN 13501-1) y sellado final de espacio anular con PROMASEAL-A (ver Detalle B)
 3. O con PROMASEAL-AG (ver Detalle B). Esto también es utilizable como material de montaje para la banda intumescente. No se permite el recubrimiento de la banda con revestimiento intumescente o mortero.
- Fijar la etiqueta de identificación

Sellados Cortafuego de tubería de plástico con PROMASTOP®-W



Detalle A - PROMASTOP®-W en pared rígida con PROMASTOP®-VEN como relleno y material de montaje



Detalle B - PROMASTOP®-W en una pared sólida con PROMASEAL®-A o PROMASEAL®-AG como material de fijación

Tabla 1 -Tabla general de los materiales, las dimensiones y la ubicación de las tuberías y su clasificación

Tipo	Rango de dimensiones Ø...Diámetro de la tubería s...Espesor de la tubería	Orientación pared...W	Cantidad de capas Ø (mm) → Capas	Clasificación
PVC-U	Ø 32 / s 3,0 - Ø 160 / s 7,7	W	32 → 2 40 – 63 → 3 75 – 90 → 4 110 – 125 → 5 140 – 160 → 6	EI 120- U/U
PE	Ø 32 / s 1,8 - Ø 160 / s 14,6	W	32 → 2 40 – 63 → 3 75 – 90 → 4 110 – 125 → 5 140 – 160 → 6	EI 120- U/U
PP-H / PP-R	Ø 32 / s 1,8 - Ø 160 / s 9,1	W	32 → 2 40 – 63 → 3 75 – 90 → 4 110 – 125 → 5 140 – 160 → 6	EI 120- U/U

Medidas en mm

Tabla 2 - Información sobre la distancia mínima

Artículo	Distancia (mm)
PROMASTOP®-W – PROMASTOP®-W	100

Tabla 1

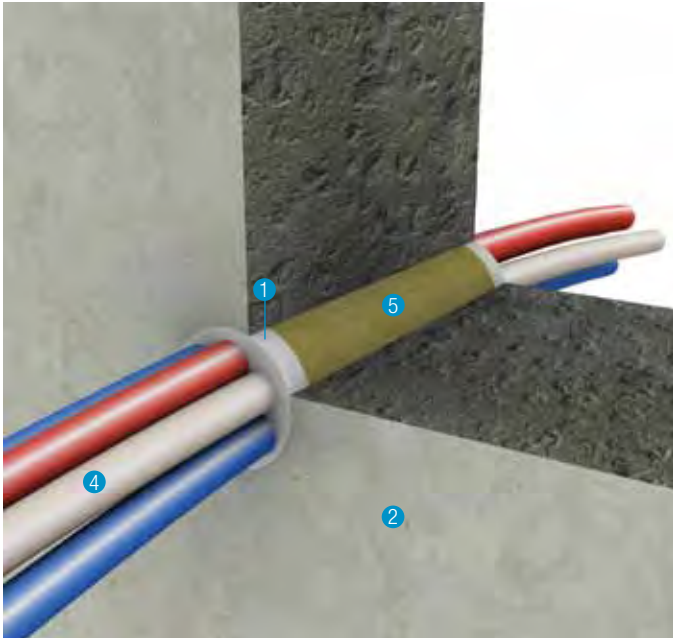
La Tabla 1 muestra cuales tuberías con PROMASTOP®-W pueden alcanzar la clasificación EI 120, dependiendo de las dimensiones de las tuberías que atraviesen el cerramiento.

Los resultados de las pruebas y las clasificaciones de las tuberías de PVC-U son válidos según EN 1452-1, DIN 8061, DIN 8062, EN 13529-1, EN 1453-1 y PVC-C según EN 1566-1

Los resultados de las pruebas y las clasificaciones de las tuberías de PE son válidos según EN 12201-2, EN1519-1, EN 12666-1, DIN 8074, DIN 8075 y tubos ABS según EN 1455-1 y San + PVC-Rohre y EN1565-1.

Los resultados de las pruebas y clasificaciones para tuberías PP-H y PP-R son aplicables para tuberías según DIN 8077 y DIN 8078.

Clasificación para las configuraciones de tuberías U / U, C / U, U / C y C / C según norma EN 1366-3.



Datos técnicos

- 1 PROMASEAL®-A
- 2 Cerramiento
- 3 Tuberías metálicas / tuberías no combustibles
- 4 Haces de cables
- 5 Relleno de lana de roca mineral
- 6 Aislación no combustible

Certificado: **ETA-14/0107**

Ventajas

- Sellado de penetración de cables individuales y haces de cables
- Aplicación universal

Manual de instalación

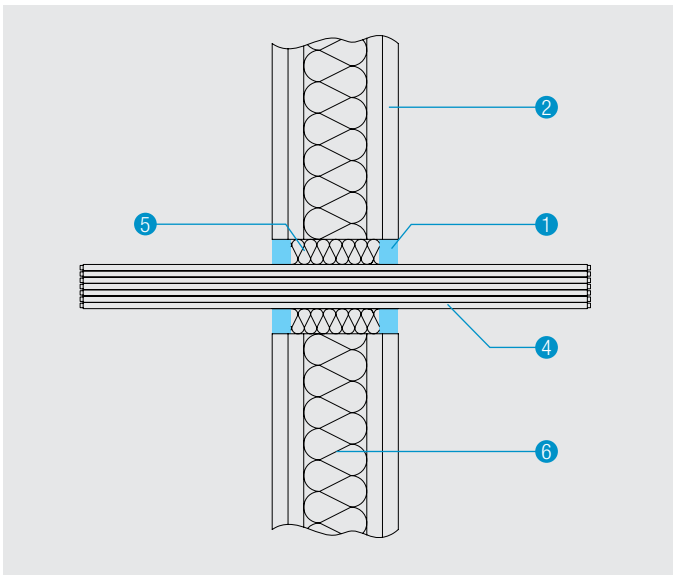
- Limpiar la abertura
- Los sustratos absorbentes deben prehumedecerse con agua
- Aplicar material de relleno
- Colocar el sellador en la abertura (preste atención a la adhesión de bordes)
- Alisar la superficie del sellador
- Fijar la etiqueta de identificación

Pared flexible

Detalle A/B

Agujero central en pared flexible

Espesor de pared	≥ 100 mm
Ancho de espacio anular	≤ 20 mm
Profundidad de junta anular	≥ 15 mm
Relleno	Clase A1 según EN 13501-1 (Lana de roca mineral, lana cerámica, ...), punto de fusión ≥ 1000 ° C
Densidad de relleno	≥ 40 kg/m³



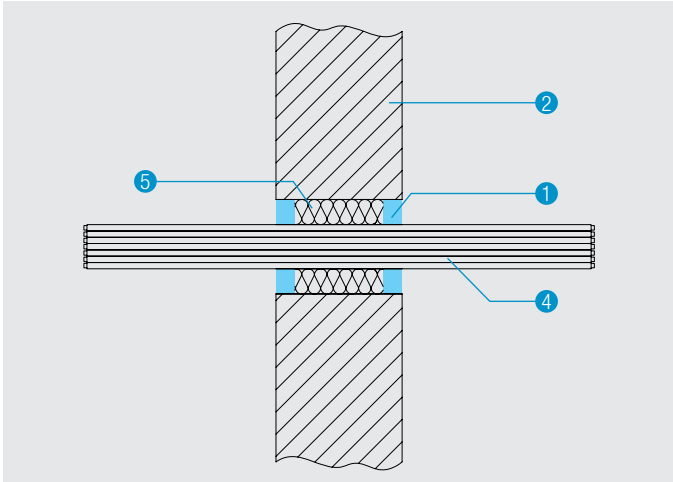
Detalle A - Sellado de penetración de cables en pared flexible

Instalación eléctrica	Clasificación en pared
Cable simple enfundado ≤ 4 x 10 mm ² (H07RN-F 4 G 10 SW o productos iguales)	EI 120
Cable simple enfundado ≤ 3 x 150 mm ² (productos N2XSEY o iguales)	EI 120
Haces de cables con 26 piezas de cables simples enfundados ≤ 5 x 1,5 mm ² (H07RN-F o productos iguales)	EI 120
Haces de cables con 20 piezas de cables individuales enfundados ≤ 2 x 0,6 mm ² (telecomunicaciones, ... o productos iguales)	E 120, EI 90
Todo tipo de cables enfundados: Ø ≤ 21 mm (telecomunicaciones, ... o productos iguales)	E 120, EI 90
Haces de cables atados: Ø ≤ 100 mm, hecho de cables enfundados con un máx. diámetro: 21 mm	120, EI 90
Sellado de penetración sin cables: Ø ≤ 200 mm (tamaño de sellado máximo 0,03 m ²)	EI 120

Construcción rígida

Detalle D - Pared rígida

Agujero central en una pared rígida	
Espesor de pared	≥ 100 mm
Ancho de espacio anular	≤ 20 mm
Profundidad de junta anular	≥ 15 mm
Relleno	Clase A1 según EN 13501-1 (Lana de roca, lana de cerámica, ...), punto de fusión ≥ 1000 ° C
Densidad de relleno	≥ 40 kg/m³

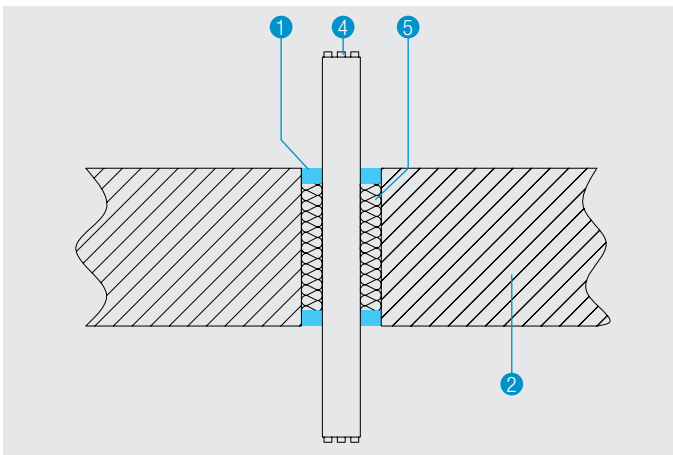


Detalle D - Sellado de penetración de cable en pared rígida

Instalación eléctrica	Clasificación en pared
Cables simples enfundados ≤ 4 x 10 mm ² (H07RN-F 4 G 10 SW o productos iguales)	EI 120
Cables simples enfundados ≤ 3 x 150 mm ² (productos N2XSEY o iguales)	EI 120
Haces de cables con 26 piezas de cables simples enfundados ≤ 5 x 1,5 mm ² (H07RN-F o productos iguales)	EI 120
Haces de cables con 20 piezas de cables individuales enfundados ≤ 2 x 0,6 mm ² (telecomunicaciones, ... o productos iguales)	EI 120
Haces de cables Ø ≤ 90 mm de cables con cubierta ≤ 3 x 1,5 mm ² (NYY-O o productos iguales)	EI 120
Todo tipo de cables enfundados: Ø ≤ 21 mm (telecomunicaciones, ... o productos iguales)	EI 120, EI 90
Haces de cables atados: Ø ≤ 100 mm, hecho de cables enfundados con un máx. diámetro: 21 mm	EI 120, EI 90
Sellado de penetración en blanco: Ø ≤ 200 mm (tamaño de sellado máximo 0,03 m ²)	EI 120

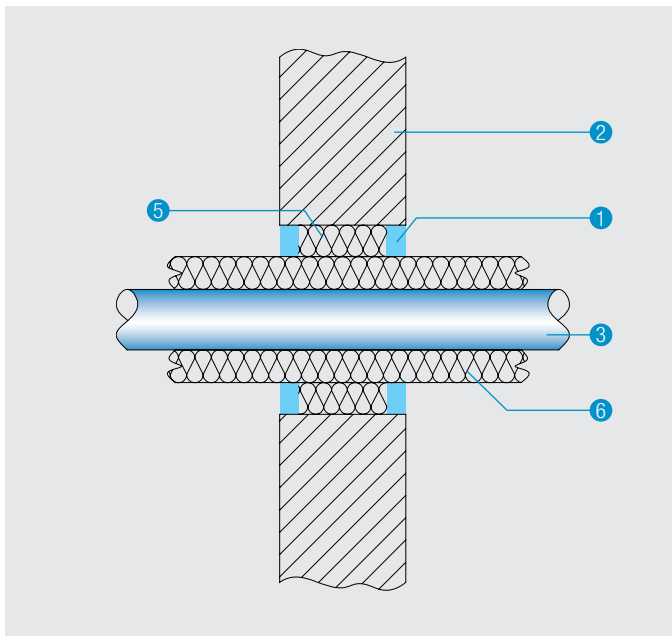
Detalle E - Piso rígido

Agujero central en piso rígido	
Espesor de piso	≥ 150 mm
Ancho de espacio anular	≤ 20 mm
Profundidad de brecha anular	≥ 15 mm
Rellenado	Clase A1 según EN 13501-1 (Lana de roca, lana de cerámica, ...), punto de fusión ≥ 1000 ° C
Densidad de relleno	≥ 40 kg/m³



Detalle E - Sellado de penetración de cables en piso rígido

Instalación eléctrica	Clasificación en piso
Cables simples enfundados ≤ 4 x 10 mm ² (H07RN-F 4 G 10 SW o productos iguales)	EI 120
Cables simples enfundados ≤ 3 x 150 mm ² (productos N2XSEY o iguales)	EI 120
Haces de cables con 26 piezas de cables simples enfundados ≤ 5 x 1,5 mm ² (H07RN-F o productos iguales)	EI 120
Haces de cables con 20 piezas de cables individuales enfundados ≤ 2 x 0,6 mm ² (telecomunicaciones, ... o producto iguales)	EI 120
Haces de cables Ø ≤ 90 mm de cables con cubierta ≤ 3 x 1,5 mm ² (NYY-O o productos iguales)	EI 120
Todo tipo de cables enfundados: Ø ≤ 21 mm (telecomunicaciones, ... o productos iguales)	EI 120
Haces de cables atados: Ø ≤ 100 mm, hecho de cables enfundados con un máx. diámetro: 21 mm	EI 120
Sellado de penetración en blanco: Ø ≤ 200 mm (tamaño de sellado máximo 0,03 m ²)	EI 120

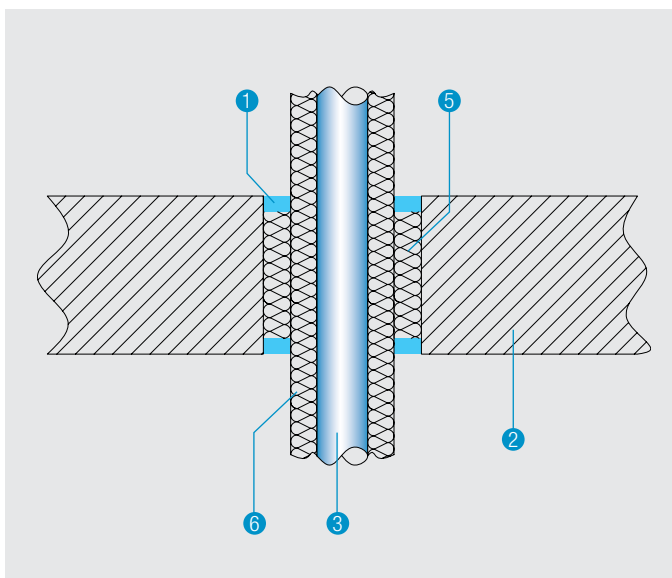


Detalle F -Sellado anular de tuberías de acero con aislamiento no combustible

Detalle F -Sellado de espacio anular de tuberías de acero con aislamiento no combustible

Agujero central en pared rígida	
Espesor de pared	≥ 150 mm
Ancho de espacio anular	≤ 20 mm
Profundidad de junta anular	≥ 15 mm
Relleno	Clase A1 según EN 13501-1 (Lana de roca, lana de cerámica, ...), punto de fusión ≥ 1000 °C
Densidad de relleno	≥ 40 kg/m³
Tuberías de acero (extremo de tubería U/C)	Diámetro del tubería ≥ 50 mm y ≤ 106 mm Espesor de tubería ≥ 2 mm y ≤ 14,2 mm
Funda aislante	CS (según EN 1366-3)
Espesor de aislamiento	30 mm
Densidad de aislamiento	40 kg/m³
Aislación	Clase mínima A2-s1, d0, A2 _L -s1, d0 según EN 13501-1 (Lana de roca mineral, lana de cerámica, ...), punto de fusión ≥ 1000 °C

Situación de construcción	Clasificación en pared
Sellado de espacios anulares con PROMASEAL®-A en ambos lados con las condiciones generales establecidas	El 120-U/C

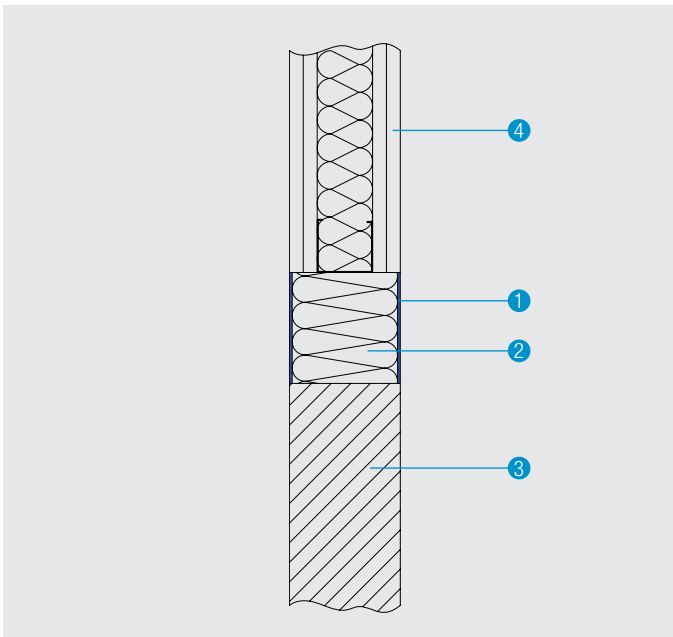
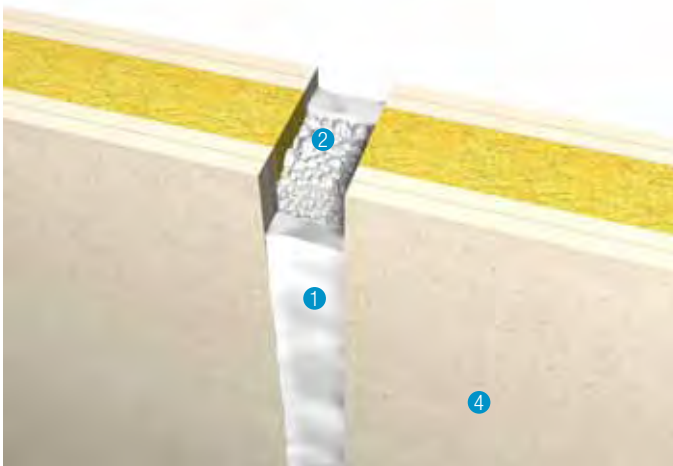


Detalle G -Sellado de espacio anular de tuberías de acero con aislamiento no combustible en piso rígido

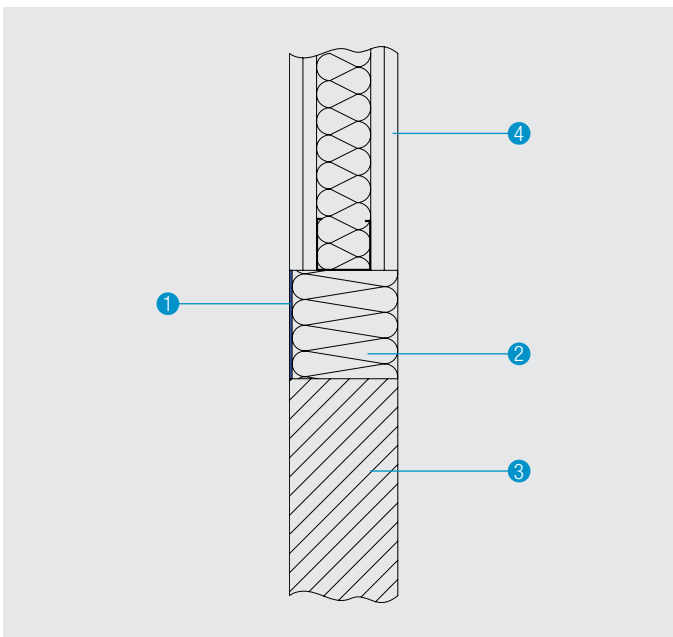
Detalle G -Sellado de espacio anular de tuberías de acero con aislamiento no combustible en piso rígido

Agujero central en piso rígido	
Espesor de piso	≥ 150 mm
Ancho de espacio anular	≤ 20 mm
Profundidad de junta anular	r ≥ 15 mm
Relleno	Class A1 según EN 13501-1 (Lana de roca, lana de cerámica, ...), punto de fusión ≥ 1000 °C
Densidad de relleno	≥ 40 kg/m³
Tuberías de acero (extremo de tubería U/C)	Diámetro del tubería ≥ 50 mm y ≤ 106 mm Espesor de tubería ≥ 2 mm y ≤ 14,2 mm
Funda aislante	CS (según EN 1366-3)
Espesor de aislamiento	30 mm
Densidad de aislamiento	40 kg/m³
Aislación	Clase mínima A2-s1, d0, A2 _L -s1, d0 según EN 13501-1 (Lana de roca mineral, lana de cerámica, ...), punto de fusión ≥ 1000 °C

Situación de construcción	Clasificación en piso
Sellado de espacio anular con PROMASEAL®-A en el lado superior e inferior con las condiciones generales superiores	El 120-U/C



Detalle A - Sellado de junta lineal entre pared flexible y pared rígida - relleno de ambos lados



Detalle B - Sellado de junta lineal entre pared flexible y pared rígida - relleno en el lado no expuesto

Datos técnicos

- ① PROMASEAL®-A
- ② Material de relleno
- ③ Pared y piso rígidos
- ④ Pared flexible

Certificado: ETA-14/0108

Ventajas

- Aprobado con material combustible de relleno
- Buena adhesión
- Pintable

Indicaciones de instalación

- Aplicar material de relleno posterior (lana de roca mineral o aislación combustible)
- Los sustratos absorbentes deben prehumedecerse con agua
- Colocar el sellador en la abertura (preste atención a la adhesión sobre los bordes)
- Alisar la superficie del sellador
- Después de 24 horas es posible pintar, la adhesión debe ser revisada previamente.
- Fijar la etiqueta de identificación

Tabla 1 - Consumo teórico por cada cartucho de 310 ml

Espesor junta	10 mm	15 mm	20 mm	25 mm	30 mm	40 mm	50 mm
Profund. junta							
10 mm	3,1 m	2,0 m	1,5 m	1,2 m	1,0 m	0,8 m	0,6 m
15 mm	2,0 m	1,3 m	1,0 m	1,2 m	0,6 m	0,5 m	0,4 m
20 mm	1,5 m	1,0 m	0,7 m	0,6 m	0,5 m	0,4 m	0,3 m

Pared flexible y pared rígida

Detalle A/B

Espesor de pared	≥ 100 mm
Densidad pared rígida	≥ 450 kg/m ³
Espesor de la junta	≥ 5 ≤ 100 mm
Profundidad del sellador	≥ 2,5 mm
Relleno	Clase A1 según EN 13501-1 (Lana de roca mineral, lana de cerámica,...), punto de fusión ≥ 1000 ° C
Densidad de relleno	≥ 40 kg/m ³
Movimiento de junta en %	7,5

Relleno de junta bilateral con PROMASEAL®-A, 2,5 mm de profundidad Detalle A:

(sellado de junta vertical en cerramiento vertical)

EI 90 - V - M 7,5 - F - W 5 to 100

Relleno de junta unilateral con PROMASEAL®-A, 5 mm de profundidad (parte posterior no rellena), Detalle B:

(sellado de junta vertical en cerramiento vertical)

EI 90 - V - M 7,5 - F - W 5 to 100

Relleno de juntas bilateral con PROMASEAL®-A, 5 mm de profundidad (lado expuesto relleno), Detalle A:

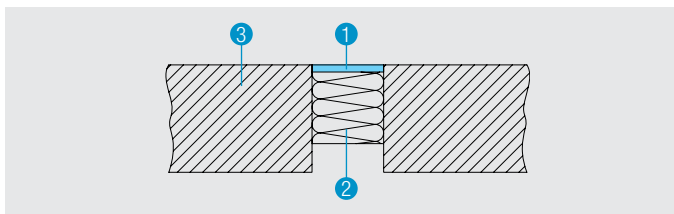
(sellado de junta vertical en cerramiento vertical)

EI 120 - V - M 7,5 - F - W 5 to 100

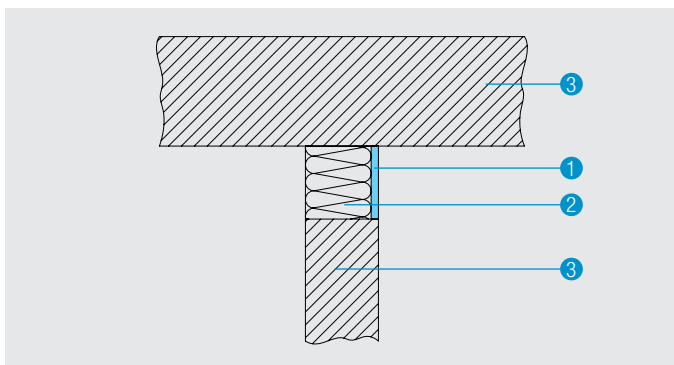
Relleno de junta unilateral con PROMASEAL®-A, 10 mm de profundidad (relleno del lado no expuesto), Detalle B:

(sellado de junta vertical en cerramiento vertical)

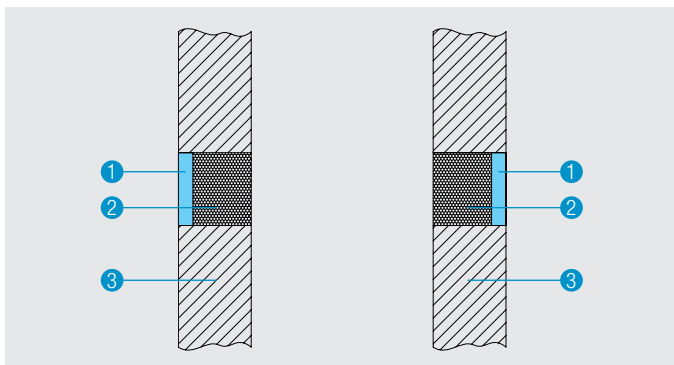
EI 120 - V - M 7,5 - F - W 5 to 100



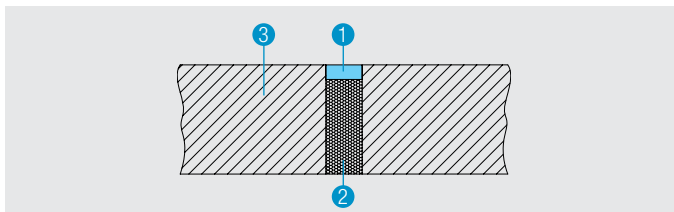
Detalle C - Sello de junta lineal en piso rígido con relleno no combustible



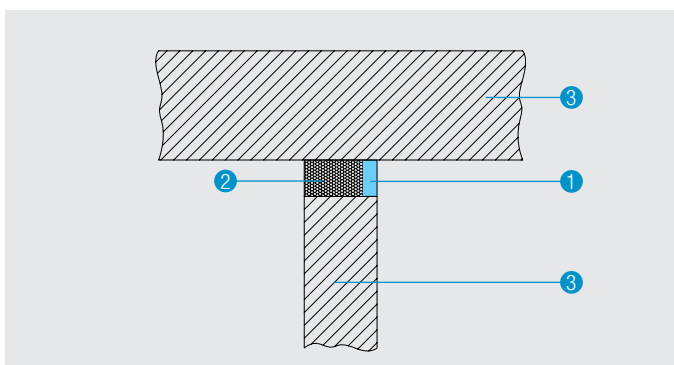
Detalle D - Sello de junta lineal en pared rígida con relleno no combustible



Detalle E - Sellado de junta lineal en pared rígida con relleno aislante combustible



Detalle F - Sellado de junta lineal en piso rígido con relleno aislante combustible



Detalle G - Sellado de junta lineal en pared rígida con relleno aislante combustible

Cerramientos rígidos

Detalle C/D

Espesor del piso	≥ 150 mm
Densidad del piso	≥ 450 kg/m ³
Espesor de la junta	≥ 5 ≤ 100 mm
Profundidad del sellador	≥ 10 mm
Relleno aislante	Clase A1 según EN 13501-1 (Lana de roca, lana de cerámica, ...), punto de fusión ≥ 1000 ° C
Densidad de relleno	≥ 40 kg/m ³
Movimiento de junta en%	7,5

Relleno de junta unilateral con PROMASEAL®-A ,10 mm de profundidad (parte posterior no rellena), Detalle C:
(sellado de junta vertical en cerramiento vertical)
EI 120 - V - M 7,5 - F - W 5 a 100

Relleno de junta unilateral con PROMASEAL®-A ,10 mm de profundidad Detalle D:
(sellado de junta horizontal en una pared, colindando con un piso, techo o cielo raso)
EI 120 - V - M 7,5 - F - W 5 a 100

Detalle E

Espesor de pared	≥ 100 mm
Densidad de pared rígida	≥ 450 kg/m ³
Espesor de la junta	≥ 5 ≤ 100 mm
Profundidad del sellador	≥ 20 mm
Relleno aislante	Clase E según EN 13501-1 (p.ej.: EPS)

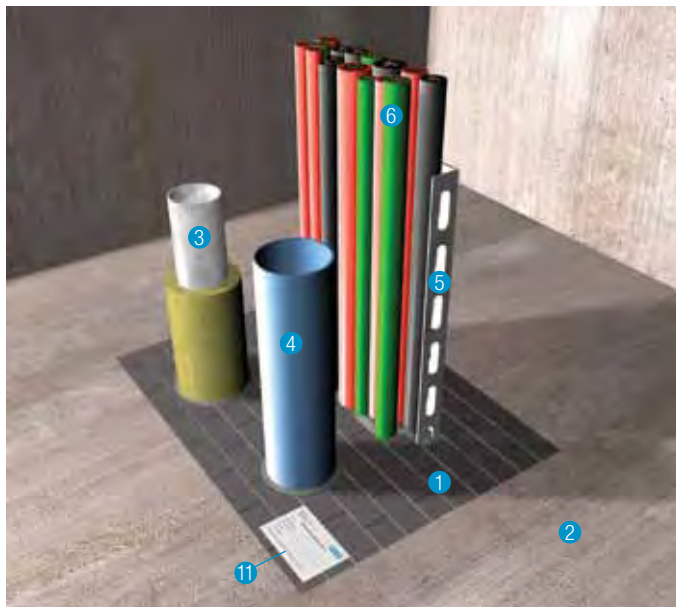
Relleno de junta unilateral con PROMASEAL®-A ,20mm de profundidad Detalle E:
(sellado de junta vertical en construcción de soporte vertical)
EI 90 - V - M 7,5 - F - W 5 a 100

Detalle F/G

Espesor del piso	≥ 150 mm
Densidad del piso	≥ 450 kg/m ³
Espesor de la junta	≥ 5 ≤ 100 mm
Profundidad del sellador	≥ 20 mm
Relleno aislante	Clase E según EN 13501-1 (p.ej.: EPS)

Relleno de junta unilateral con PROMASEAL®-A ,20 mm de profundidad Detalle F:
(sellado de junta vertical en cerramiento vertical)
EI 90 - H - M 7,5 - F - W 5 a 50

Relleno de junta unilateral con PROMASEAL®-A ,20 mm de profundidad Detalle G:
(sellado de junta horizontal en una pared colindando con un piso, techo o cieloraso)
EI 120 - V - M 7,5 - F - W 5 a 50



Lista de posiciones

- 1 PROMASTOP®-B
- 2 Cerramiento
- 3 Tuberías metálicas / tuberías no combustibles
- 4 Tuberías plásticas
- 5 Bandeja de cables
- 6 Haces de cables
- 7 Aislación combustile / aislación no combustile
- 8 Marco de la Apertura
- 9 Malla de acero
- 10 Material de fijación apropiado
- 11 Etiqueta de identificación

Certificado: KB 12042725

Ventajas

- A prueba de humo
- Instalación rápida, fácil y seca
- Sellado de penetración sin fibra
- Moldeado simple y preciso

Indicaciones de instalación:

Pasos para el sellado de penetración en la pared

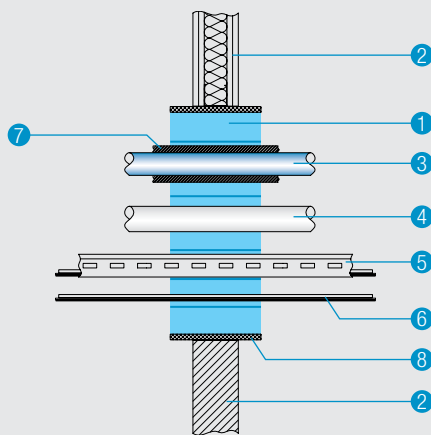
- Crear un marco de apertura de 200 mm
- Aplicar los bloques como mampostería
- Cortar los bloques con una pequeña sobremedida y apretarlos suavemente en la apertura
- Utilizar PROMASEAL®-AG de un solo lado entre cables y haces de cables (no es necesario para las tuberías)
- Para la hilera final, usar una sobremedida de 5-7 mm de los bloques e incorporarlos a presión.
- Fijar la etiqueta de identificación

Pasos para el sellado de penetración en el piso

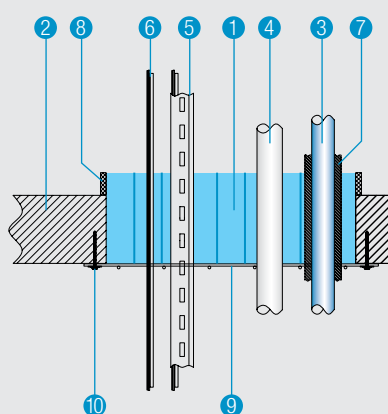
- Colocar una malla de acero (ancho de malla $\leq 100 \times 100$ mm) como soporte de instalación y protección de paso debajo del piso
- Utilizar PROMASEAL®-AG de un solo lado entre cables y manojo de cables
- Cortar los bloques con una pequeña sobremedida y apretarlos suavemente en la apertura
- Aplicar los bloques como mampostería
- Para la hilera final, usar una sobremedida de 5-7 mm de los bloques, e incorporarlos a presión.
- Fijar la etiqueta de identificación

Malla de acero

Para construir sellos sin instalaciones que lo atreviesen, use la malla de acero en ambos lados. Para aplicaciones horizontales use varillas roscadas M8 adicionales con arandelas y tuercas entre la malla de acero inferior y superior.



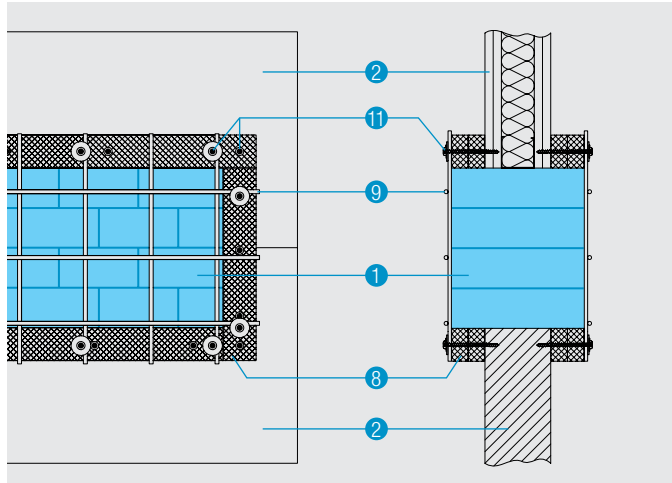
Detalle A - Sellados de penetración mixtos en paredes flexibles y rígidas



Detalle B - Sellado de penetración mezclado en piso flexible y rígido

Tabla 1 - Instalación según la ubicación y tamaño máximo del sello y su clasificación

Elemento de separación	PROMASTOP®-B tamaño de sellado	Clasificación sello en blanco
Pared flexible ≥ 100 mm	$\leq 1,44$ m ²	EI 90
Pared rígida ≥ 100 mm		EI 120
Piso rígido ≥ 150 mm		



Detalle C - Sellado de penetración sin instalaciones con PROMASTOP®-B en paredes flexible y rígidas

Tabla 1 - Campo de aplicación

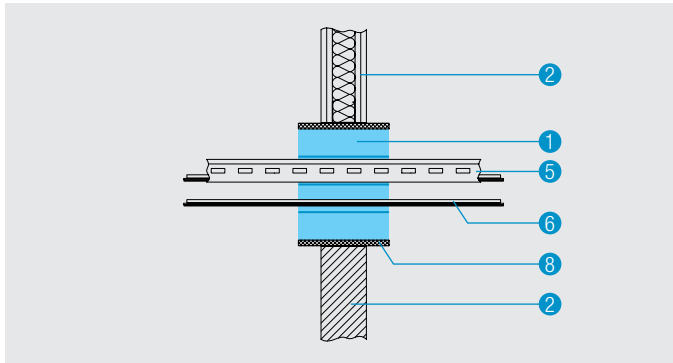
Pared flexible: La pared debe tener un espesor de ≥ 100 mm y estar hecha de parantes de madera o metal que estén revestidos en ambos lados con un mínimo de 2 capas de placas resistentes al fuego de un espesor mínimo de 12.5 mm (se permite otros espesores de placas, tenga en cuenta el grosor mínimo). Para paredes de parante de madera, una distancia mínima de 100 mm debe mantenerse entre el entre el parante y el sellado, y la cavidad entre los pernos y el sellado debe llenarse con algún material aislante de al menos 100 mm conforme a la clase A1 o A2 (según la norma EN 13501-1).

El cerramiento perimetral debe clasificar para el tiempo de resistencia al fuego requerido según la norma EN13501-2.

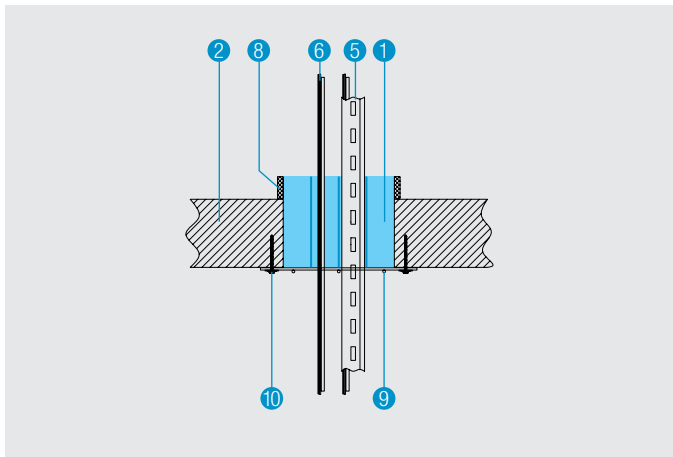
Pared rígida: La pared debe tener un espesor ≥ 100 mm y una adecuación de ≥ 450 kg / m³.

Piso rígido: El piso debe tener un espesor ≥ 150 mm y una adecuación de ≥ 450 kg / m³.

Sellado de penetración de cables con PROMASTOP®-B



Detalle D - Sellado de penetración PROMASTOP®-B con cables, haces de cables y bandejas de cables en paredes flexibles y rígidas



Detalle E - Sellado de penetración PROMASTOP®-B con cable, haces de cables y bandejas de cables en piso rígido

Detalle D/E

Las bandejas de cables y las escaleras de cables pueden pasar a través del Sellado de penetración con PROMASTOP®-B.

Las siguientes clasificaciones dependen de la orientación de la instalación:

Tabla 2 - Clase de resistencia al fuego según el sellado de penetración

Instalación eléctrica	Clasificación dependiendo de la orientación	
	Pared	Piso
Todos los tipos de cables enfundados (CG 1) $\varnothing \leq 80$ mm $\leq 4 \times 185$ mm ² (H07RN-F o productos iguales)	E 120 EI 90	E 120 EI 90
Haces de cables (CG 4) $\varnothing \leq 100$ mm	E 120 EI 90	E 120 EI 90
Tipos de cables sin cubierta (CG 5) $\varnothing \leq 26,3$ mm $\leq 1 \times 185$ mm ² (H07V-K, H07Z-K, H07G-K o productos iguales)	E 120 EI 90	E 120 EI 90

CG... Grupos de cables según EN 1366-3:2009

Distancia de apoyo:

Los cables, haces de cables, bandejas de cables y escaleras de cable deben suspenderse ≤ 250 mm a ambos lados de las paredes o en la parte superior de las construcciones del piso.

Los refuerzos de cables y otras juntas se deben cerrar por un lado con PROMASEAL®-AG para evitar el paso del humo.

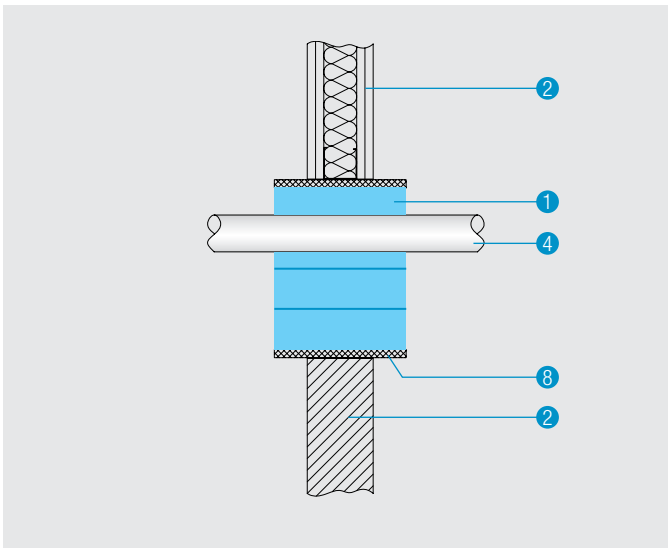
Tabla 3

De acuerdo con el tamaño de los cables, se adapta la cantidad de bloques intumescentes PROMASTOP-B.

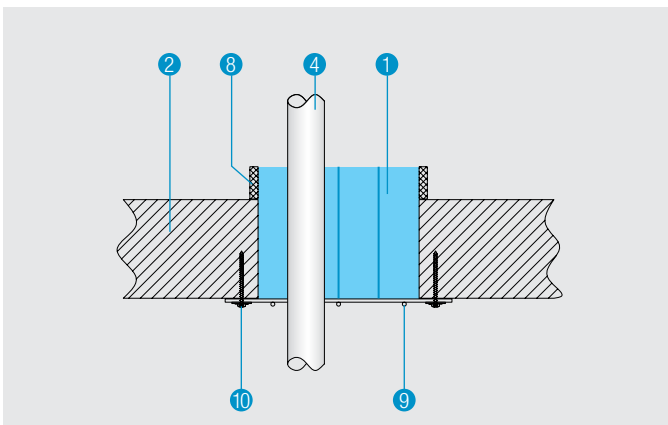
Tabla 3 - Datos de consumo

m ² -Apertura	Cableado en %			
	0 %	10 %	30 %	60 %
0,005	1	1	1	1
0,01	1	1	1	1
0,02	3	3	2	1
0,03	4	4	3	2
0,04	6	5	4	2
0,05	7	6	5	3
0,1	14	13	10	6
0,2	28	25	19	11
0,3	42	38	29	17
0,4	56	50	39	22
0,5	69	63	49	28

Sellado de penetración de tubería de plástico en bloques de sellado de penetración intumescentes PROMASTOP®-B



Detalle F - Sellado de penetración con PROMASTOP®-B con tubería plástica en pared flexible y rígida



Detalle G - Sellado de penetración con PROMASTOP®-B con tubería plástica en piso rígido

Detalle F/G

Las tuberías de plástico pueden pasar a través del bloque de sellado intumescente PROMASTOP®-B.

Distancia de apoyo:

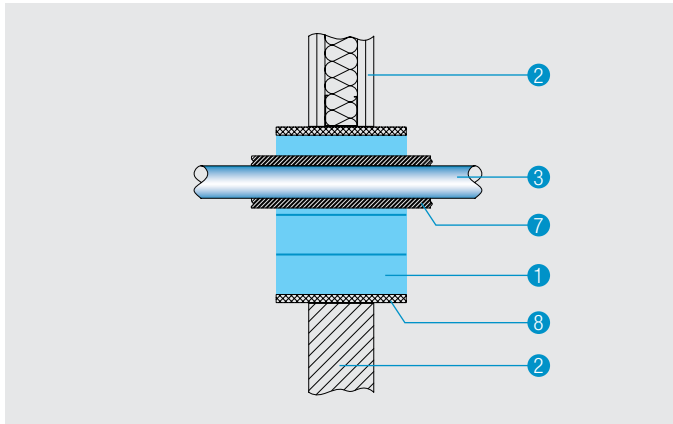
Las tuberías deben estar suspendidas ≤ 250 mm en ambos lados de las paredes o en la parte superior de los pisos.

Tabla 4 -Tabla general de los sellados según material, dimensiones y ubicación de las instalaciones y su clasificación

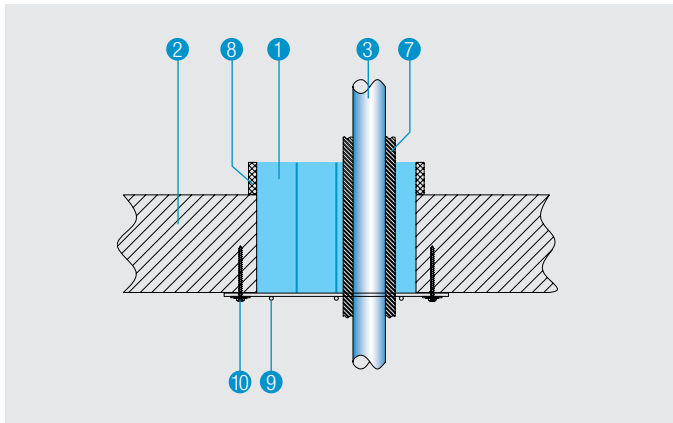
Tipos	Rango de dimensiones Ø...Diámetro de la tubería s...Espesor de la tubería	Orientación F...Piso W...Pared	Clasificación
Tubería de PVC	$\text{Ø} \leq 50 / s 1,9$	F	EI 120-U/U
Tubería de PVC	$\text{Ø} 50 \leq 140 / s 10,3$	F	EI 60-U/U
Tubería de PVC	$\text{Ø} \leq 50 / s 1,9$	W	EI 120-U/U
Tubería de PVC	$\text{Ø} 50 \leq 140 / s 10,3$	W	EI 60-U/U

Medidas en mm

Tuberías no combustibles con aislación combustible



Detalle H - Sellado de penetración con PROMASTOP®-B con tuberías de material no combustible y aislación combustible, en paredes flexibles y rígidas



Detalle I - Sellado de penetración con PROMASTOP®-B con tuberías de material no combustible y aislación combustible, en pisos rígidos

Tabla 8 - Información sobre la distancia mínima

Artículo	Distancia (mm)
Cables, haces de cables – Abertura de apertura	≥ 10
Cables, haces de cables – Bandeja de cables	≥ 10
Bandeja de cables – Abertura de apertura	≥ 10
Bandeja de cables – Bandeja de cables	≥ 20
Aislación combustible - Aislación combustible	≥ 100
Aislación combustible - Abertura de apertura	≥ 80
Entre todas las demás instalaciones	≥ 100

Detalle H/I, Tabla 5

Las tuberías de acero y cobre (y sus sustitutos) con aislación combustible (espesor ≤ 32 mm, clase B-s3, d0 según EN 13501 o superior) pueden sellarse junto con bloques de sellado intumescentes PROMASTOP®-B.

Aislación en caso CS o CI según EN 1366-3.

Configuración del extremo del tubo:

Una prueba de configuración del extremo de tubería U / C cubre la configuración del extremo de tubería C / C.

Distancia de apoyo:

Las tuberías deben estar suspendidas ≤ 250 mm en ambos lados desde las paredes o en la parte superior de las construcciones del piso.

Tabla 6

Los resultados son tuberías verticales aplicables con menor conductividad $\lambda \leq 58 \text{ W / mK}$ y punto de fusión $\geq 1083 \text{ ° C}$ (por ejemplo, acero inoxidable, hierro fundido, Nialloys (NiCr, NiMo, NiCu)).

Tabla 7

Los resultados de las tuberías de cobre son válidos para tuberías de acero pero no viceversa y para tuberías con $\lambda \leq 380 \text{ W / mK}$ y punto de fusión de $\geq 1083 \text{ ° C}$.

Tabla 5 - Tubería de acero, tubería de cobre

Tipo	Especificación
Aislación combustible	Clase B-s3,d0 según EN 13501 o mejor calificada
Espesor de aislación	≤ 32 mm
Tipo de aislación	CS, CI

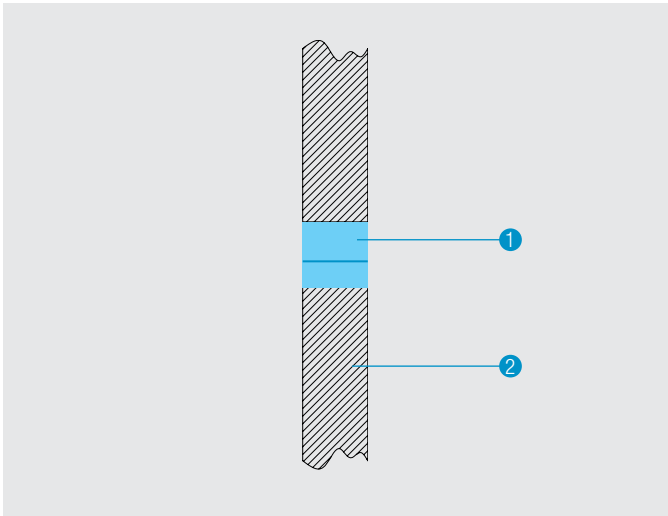
Tabla 6 - Clasificación según la orientación

Tubería de acero	Pared	Piso
Diámetro de tubería $\emptyset \leq 220 \text{ mm}$ Espesor de la tubería $s \leq 18 \text{ mm}$	EI 120-U/C	EI 120-U/C

Tabla 7 - Clasificación según la orientación

Tubería de cobre	Pared	Piso
Diámetro de tubería $\emptyset \leq 88,9 \text{ mm}$ Espesor de la tubería $s \leq 14,2 \text{ mm}$	E 120-U/C EI 90-U/C	E 120-U/C EI 90-U/C

Sellado de junta lineal con PROMASTOP®-B



Detalle J - Sellado de junta horizontal y vertical con PROMASTOP®-B

Detalle J

Espesor de la pared rígida: ≥ 100 mm

Ancho de la junta: $> 5 \leq 100$ mm

Espesor de la junta: ≥ 100 mm

Sellado de junta vertical en pared rígida

EI 180 - V - M 7,5 - B - W 5 a 100

Sellado de junta horizontal en pared rígida

EI 180 - T - M 7,5 - B - W 5 a 100

Argentina

Promat Argentina

Brig. Gral. J. M. de Rosas 2720
B1754FTT, Buenos Aires, Argentina
T +54 11 4480 6040 INT 6503
M +54 11 15 5001 0102
contacto@promatargentina.com.ar
www.promatargentina.com.ar

Austria

Promat GmbH

St.-Peter-Straße 25 / Bau 39
4021 Linz/Austria
T +43 732 6912-0
F +43 732 6912 3740
E info@promat.at
www.promat.at

Bélgica

Promat International N.V.

Bormstraat 24
2830 Tiselt
T +32 15 718 100
F +32 15 718 109
E info@promat-international.com
www.promat-international.com
www.promat-tunnel.com
www.promat-marine.com
www.promat-spray.com

Republica Checa

Promat s.r.o.

Ckalova 22/784
16000 Praha 6 - Bubenec
T +420 2 2439 0811
F +420 2 3333 3576
E promat@promatpraha.cz
www.promatpraha.cz

Dinamarca

Promat ApS

Tastrup Stationscenter
Selsmosevej 2, 1. floor
2630 Tastrup
T +45 7020 0482
F +45 7020 0483
E info@promat-scandinavia.com
www.promat-scandinavia.com

Promat Nordic

Kometvej 36
6230
Rodekro
T +45 70 20 04 82
F +45 70 20 04 83

Francia

Promat S.A.S.

BP 66 Rue de L'Ammandier
78540 Vernouillet
T +33 1 3979 6160
F +33 1 3971 1660E
info@promat.fr
www.promat.fr

Alemania

Promat GmbH

Scheifenkamp 16
40878 Ratingen
T +49 2102 493 0
F +49 2102 493 111
E mail@promat.de
www.promat.de

Italia

Promat S.p.A.

Corso Paganini 39/3
16125 Génova
T +39 010 248 8411
F +39 010 213 768
E info@promat.it
www.promat.it

Holanda

Promat B.V.

Vleugelboot 22
3991 CL Houten
P. O. Box 40385
3504 AD Utrecht
T +31 30 241 0770
F +31 30 241 0771
E info@promat.nl
www.promat.nl

Polonia

Promat TOP Sp. z o.

ul. Przeclawska 8
03 879 Warszawa
T +48 22 212 2280
F +48 22 212 2290
E top@promatop.pl
www.promatop.pl

Rusia

Promat GmbH

Repräsentanz
ul. Kantemirovskaya 58
115477 Moscow
T +7 495 325 4268
F +7 495 231 7977
E gd@promat.ru
www.promat.ru

Eslovenia

Promat d.o.o.

Trata 50
4220 Škofja Loka
E info@promat-see.com
www.promat-see.com

España

Promat Ibérica S.A.

C/Velazquez, 41 - 2 Planta
28001 Madrid
T +34 91 781 1550
F +34 91 575 1597
E info@promat.es
www.promat.es

Suiza

Promat AG

Stationsstrasse 1
8545 Rickenbach-Sulz
T +41 52 320 9400
F +41 52 320 9402
E office@promat.ch
www.promat.ch

Reino Unido

Promat UK Ltd.

The Sterling Centre
Eastern Road, Bracknell
RG12 2TD Berkshire, Reino Unido
T +44 1344 381 300/400
F +44 1344 381 301
E marketinguk@promat.co.uk
www.promat.co.uk

Promat Irlanda

43 Fitzwilliam Square
Dublin 2, Irlanda
T +353 1 676 5778
www.promat.ie