

Aplicaciones y Manual Técnico Protección Contra Incendios de Acero Estructural



Sistemas de Protección Pasiva Contra Incendios | Para Promat Colombia | Mayo 2018



Tabla de contenido

1.	Información General de Protección Contra Incendios de Acero Estructural	4
2.	Cálculo de Factor de Forma (Hp/A)	10
3.	Guía de Factor de Forma (Hp/A) Para Encajonamiento	12
4.	Revestimiento de Columna de Acero Estructural Promatect®-H	26
5.	Revestimiento de Viga de Acero Estructural Promatect®-H	28
6.	Especificación Arquitectónica de Revestimiento de Columna Y Viga de Acero Estructural Promatect®-H	30
7.	Revestimiento de Columna de Acero Estructural Promatect®-L	32
8.	Revestimiento de Viga de Acero Estructural Promatect®-L	34
9.	Especificación Arquitectónica de Revestimiento de Columna Y Viga de Acero Estructural Promatect®-L	36
10.	Revestimiento de Columna de Acero Estructural Promatect®-50	38
11.	Revestimiento de Viga de Acero Estructural Promatect®-50	41
12.	Especificación Arquitectónica de Revestimiento de Columna Y Viga de Acero Estructural Promatect®-50	43
13.	Revestimiento de Columna de Acero Estructural Promatect®-100	47
14.	Revestimiento de Viga de Acero Estructural Promatect®-100	48
15.	Especificación Arquitectónica de Revestimiento de Columna Y Viga de Acero Estructural Promatect®-100	50
16.	Revestimiento de Columna de Acero Estructural Promatect®-250	52

17.	Revestimiento de Viga de Acero Estructural Promatect®-250	53
18.	Especificación Arquitectónica de Revestimiento de Columna Y Viga de Acero Estructural Promatect®-250	55
19.	Revestimiento de Columna de Madera/Hormigón Estructural Promatect®-H	58
20.	Recubrimiento de Columna y Viga de Acero Estructural Promaspray®-P300	59
21.	Recubrimiento de Recipientes y Estructura de Acero Promaspray®-Fmii	64
22.	Recubrimiento de Columna y Viga de Acero Estructural Promaspray®-C450	70
23.	Especificación Arquitectónica de Recubrimiento de Columna Y Viga de Acero Estructural Promaspray®- P300 / Promaspray®-Fmii / Promaspray®- C450	73
24.	Recubrimiento de Columna y Viga de Acero Estructural Promapaint®-Sc3	74
25.	Especificación Arquitectónica de Recubrimiento de Columna Y Viga de Acero Estructural Promapaint®-Sc3	87

1. Información General de Protección Contra Incendios de Acero Estructural



Revestimiento de columna y viga de acero estructural PROMATECT®-H en el edificio de oficinas One Shelley Street (arriba) en Sydney, Australia y Tatan Power Point, Taiwán (izquierda).

Numerosos programas de investigación muestran que algunos tipos de secciones de acero totalmente tensionado pueden lograr una resistencia al fuego de 30 minutos sin la necesidad de aplicar materiales de protección adicionales. Sin embargo, estos aplican a un número limitado de secciones de acero únicamente, en función del Factor de Forma Hp/A permitido. El Factor de Forma es un término común utilizado en la protección contra incendios para estructuras de acero y se analiza en detalle a continuación.

Las normas de construcción típicas generalmente requieren que ciertos elementos de la estructura sean resistentes al fuego durante más de 30 minutos y hasta un periodo de tiempo mínimo especificado. El espesor de cualquier material de protección contra incendios depende de una serie de factores, tales como:

- Duración de la resistencia al fuego especificada
- Tipo de protección utilizada, p. ej., lámina, pintura, *spray*, etc.
- Perímetro de la parte de la sección de acero expuesta al fuego
- Forma y dimensiones de la sección de acero

Para determinar cómo estos diversos factores afectan la resistencia al fuego, todos los productos y sistemas de Promat han sido probados en laboratorios acreditados a nivel nacional en todo el mundo con una variedad de estándares, p. ej., BS 476: Parte 21, AS 1530: Parte 4, ASTM E119 y BS EN 13381.

Los ensayos llevados a cabo según los estándares anteriores son realizados en vigas y columnas con y sin carga, las cuales están revestidas con material de protección contra incendios. Las temperaturas de la superficie del acero son monitoreadas con

termopares para evaluar el rendimiento del revestimiento. El acero que está totalmente tensionado de acuerdo con las guías de diseño BS 449 o BS 5950: Parte 1 (equivalente australiano AS 4100), comienza a perder su margen de diseño de seguridad a temperaturas de aproximadamente 550°C.

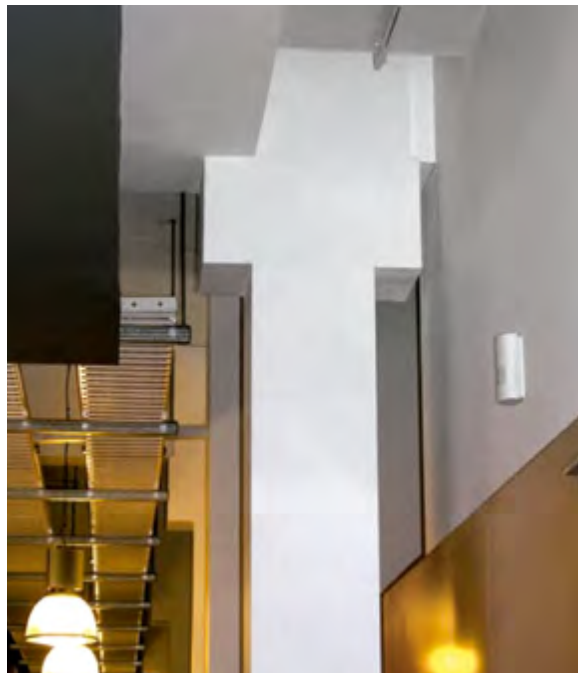
La siguiente tabla muestra cómo se reduce la resistencia del acero a medida que aumentan las temperaturas, es decir, la variación del factor de fluencia de estructuras de acero normal con la temperatura.

Temperatura (°C)	20	100	200	300	400	500	600	700	800
Factor de fluencia	1.00	1.00	1.00	1.00	1.00	0.78	0.47	0.23	0.11

Por ejemplo, a 700°C, el factor de fluencia del acero Grado 43 (S275) es de $0,23 \times 275 = 63.25\text{N/mm}^2$.

También se ensayan una serie de secciones sin carga para obtener datos para el cálculo analítico, con el fin de medir exactamente cuánta protección es necesaria para las secciones de acero más comunes y para proporcionar resistencia al fuego para los diferentes periodos de tiempo.

IMPORTANTE: Al utilizar los sistemas de protección pasiva de Promat para estructuras de acero, se hará referencia para columnas y vigas temperaturas límite conservadoras de 550°C y 620°C, que por lo general serán utilizadas a lo largo de este catálogo. Además de los datos de temperatura, los ensayos de incendio también deben demostrar la capacidad del revestimiento para permanecer en su lugar, generalmente descrita como la "adherencia" del material, para la duración máxima para la cual la protección puede ser requerida. La disponibilidad de materiales delgados y el bajo peso de los sistemas Promat, más la posibilidad de prefabricación, garantizan alta eficiencia en costos.



Recubrimiento de acero estructural PROMAPAIN[®]-SC3 en la entrada oeste de la Academia de Artes Escénicas de Hong Kong y revestimientos de columnas de acero estructural PROMATECT[®]-250 en el pasillo de los apartamentos residenciales de Mallet Street en Camperdown, Nueva Gales del Sur, Australia (Izquierda).

Factor de Forma (Hp/A)

El grado de protección contra incendios depende del Factor de Forma Hp/A para la sección de acero. El factor Hp/A es la relación entre el área del acero expuesto al fuego en función de la masa de la sección de acero. Cuanto más alto es el Hp/A, más rápido se calentará la sección de acero y, por lo tanto, mayor espesor tendrá el material de protección contra incendios requerido.

Cabe señalar que en los estándares de diseño europeos, el Factor de Forma se presenta como A/V, que tiene el mismo valor numérico que Hp/A. A/V mide la tasa de incremento de temperatura de la sección transversal del acero en función de la relación entre el área de superficie calentada y el volumen. Es probable reemplazar gradualmente el uso de Hp/A.

Dependiendo del tipo de material utilizado para la protección, el método de cálculo para el valor de Hp/A puede diferir. En general, hay dos métodos de construcción para los materiales de protección pasiva: protección por encajonamiento y protección siguiendo el perfil.

Protección por encajonamiento utilizando materiales de lámina

Para la protección por encajonamiento, Hp es la suma de las dimensiones internas del cajón rectangular o cuadrado más pequeño posible de la sección de acero. Una excepción son las secciones huecas circulares. Véase la página 4.

Cuando una sección de acero colinda con o está integrada dentro una pared o piso resistente al fuego, la superficie que está en contacto con o dentro de la pared o piso es ignorada al calcular el Hp.

Sin embargo, para los dos casos mencionados anteriormente el valor de A es siempre el área total de la sección transversal de toda la sección de acero.

Protección de Perfil Utilizando Materiales de Pintura/Spray

Los encajonamientos que siguen el perfil de la sección de acero generalmente tendrán un Factor de Forma Hp/A más alto que un encajonamiento de cajón. Una excepción son las secciones huecas circulares. Véase la página 5.

El tamaño de serie y masa por cada metro de la mayoría de las secciones de acero están disponibles en las tablas de los fabricantes de acero. A veces, dichas tablas también proporcionan los valores de Hp/A calculados para la protección de cajón de tres o cuatro lados.

A continuación, se muestra un ejemplo de cálculo para una sección de viga de acero con tamaño de serie de 406 mm x 178 mm x 54 kg/m a encofrar en 3 lados utilizando el método de protección por encajonamiento:

Tamaño de serie	= 406mm x 178mm
Tamaño real	= 402.6mm x 177.6mm
Hp	= B + 2 = 177.6 + 2 x 402.6 = 982.6mm (0.9828m)
A	= 68.4cm ² (0.00684m ²)
Hp/A	= 0.9828 ÷ 0.00684 = 144.7m ⁻¹ = 144m ⁻¹

El valor de A, el área de la sección transversal, puede obtenerse a partir de las tablas de las estructuras de acero o mediante una medición exacta. Sin embargo, si se conoce la masa por metro, entonces el valor de Hp/A podrá calcularse de la siguiente manera:

Hp/A	= 7850 x Hp ÷ W
Donde W	= Masa por metro (kg/m)
Donde 7850	= Densidad nominal del acero

Ejemplo de cálculo usando el ejemplo anterior:

Hp/A	= 7850 x 0.9828 ÷ 54 = 142.87m ⁻¹ = 143m ⁻¹
------	---

La forma de la sección de acero también puede jugar un papel importante al determinar el espesor requerido de un material de protección. A continuación se muestran algunas notas para referencia. Para obtener más información sobre los perfiles de acero no detallados aquí, consulte con Promat.

Secciones Alveolares / Vigas en Forma Celular

Estos miembros de acero se calientan más rápido que la sección original donde fueron producidos. La práctica común es que el espesor de protección sea, por lo tanto, un 20% mayor que aquellos calculados a partir del valor de Hp/A de la sección original a partir de la cual se forma la sección alveolada.

Sin embargo, debe tenerse en cuenta que la información anterior ahora es reemplazada por un nuevo enfoque más científico para la protección de secciones alveolares. Lo siguiente se obtiene del documento "Fire Protection for Structural Steel in Buildings", 4ª edición, publicado por la ASFP (ver www.asfp.org.uk).

El método recientemente modificado para obtener el Factor de Forma (Hp/A) para secciones alveolares es ahora específico. De hecho, la recomendación del Steel Construction Institute, publicada como RT 1085, para secciones alveolares y vigas celulares fabricadas a partir de secciones de solo acero laminado y láminas soldadas, el Factor de Forma para el sistema de protección pasivo se calcula de la siguiente manera:

Factor de Forma (m¹)	= 1400/t
Donde t	= al espesor (mm) de alma de acero inferior y aplica a vigas hechas de secciones de solo acero laminado y lámina de acero soldada.

Cabe señalar que hay varias condiciones asociadas al uso de este método de cálculo, que se detallan en la publicación "Yellow Book" de ASFP.

La protección de productos individuales, normalmente con rendimiento bastante similar en comparación con las secciones de acero laminado, pueden requerir espesores radicalmente diferentes para la misma viga celular.

Sección Estructural Hueca

El mismo espesor de materiales de lámina se puede utilizar en secciones huecas cuadradas, rectangulares y circulares, así como en secciones en 'I' con un mismo valor de Hp/A.

Reforzamiento

El reforzamiento se incluye en una estructura para suministrar resistencia frente a las fuerzas del viento y en general para

proporcionar rigidez. Las paredes de mampostería y el revestimiento de acero contribuyen a la rigidez de la estructura, pero son rara vez considerados en el diseño. Además, la probabilidad de que ocurra un incendio importante concurrente con carga máxima de viento es remota (ver BS 5950: Parte 8). Por lo tanto, parece irrazonable aplicar los criterios de temperatura de acero de 550°C al reforzamiento. Mientras que cada caso debe ser juzgado por méritos individuales, la protección del reforzamiento generalmente no es necesaria, pero donde sí lo es, el valor de Hp/A de la sección de reforzamiento o el valor de 200m-1 debe ser utilizado, el que resulte menor.

Cerchas

Como la determinación de la protección necesaria para proteger a los miembros del entramado requiere una amplia consideración del diseño del entramado, consulte con Promat respecto a dichas secciones de acero.

Miembros Parcialmente Expuestos

Donde las columnas o vigas estén parcialmente integradas dentro o estén en estrecho contacto con las paredes o pisos, se debe tener en cuenta la protección otorgada a la estructura de acero por la pared o el piso. En aquellos casos donde la sección de acero se encuentre dentro o contra construcciones de mampostería o concreto, esto protegerá la superficie adyacente de la estructura de acero. Por lo tanto, para determinar el perímetro calentado (Hp), éste deberá tomarse únicamente como aquella parte de la sección de acero que está expuesta. Debe observarse que cuando la estructura de acero penetra en ambos lados de una construcción resistente al fuego, p. ej., una pared que sobresale hacia un espacio con un extremo abierto, un ataque simultáneo de fuego podría ocurrir en ambos lados en las columnas parcialmente expuestas dentro de la pared. En tal instancia, el Factor de Forma debe calcularse con base en la suma de las áreas expuestas al fuego en cada lado de la pared y el volumen total de la sección de acero.

Tenga en cuenta que generalmente a los elementos separadores se les requiere ofrecer un desempeño frente al

fuego, incluyendo el criterio de aislamiento de 140°C o 180°C. Por lo tanto, cuando una sección de acero pasa a través de un elemento separador y está expuesta en ambos lados, también se debe considerar proporcionar suficiente protección no solo para mantener la temperatura de la sección de acero por debajo de 550°C sino para asegurar que la temperatura superficial en la cara no expuesta del elemento separador no supere los criterios de aislamiento de 140°C o 180°C. También se deberán tener en consideración todos los movimientos de la edificación que puedan esperarse.

Paredes Externas Livianas

Cuando los elementos estructurales forman pórticos que sostienen una pared externa liviana, el desempeño de aislamiento requerido de la pared puede contribuir a la protección de cualquier aleta de columna que se encuentre dentro del espesor de la pared. En tales casos, consulte con Promat para confirmar el espesor de la lámina y qué áreas de dichas columnas deben protegerse.

Particiones/Paredes Internas Livianas

Cuando una columna o viga es construida dentro de una pared o partición liviana resistente al fuego, la protección de la estructura de acero generalmente se puede diseñar en el supuesto de que solo un lado de la pared o partición quedará expuesto al fuego en algún momento. La pared o partición deberá quedar adecuadamente asegurada a la columna de tal manera que se garantice que la pared o partición no aplique tensión sobre el encajonamiento de protección. También se deberán tener en consideración todos los movimientos de la edificación que puedan esperarse.

Entrepisos

Cuando las vigas están totalmente dentro de la cavidad de un entrepiso de madera protegido por un cielo con PROMATECT®-H, la evidencia de pruebas ensayos muestra que la temperatura del aire de la cavidad del entrepiso es tal que la viga quedará adecuadamente protegida con la misma resistencia al fuego por

el cielo que protege el entrepiso. Cuando la viga está total o parcialmente por debajo de la línea del cielo PROMATECT®-H, el Hp deberá basarse en la porción de la viga de acero que está por debajo del nivel del cielo.

Vigas que Sostienen Entrepisos Compuestos con lámina colaborante

Una serie de ensayos de resistencia al fuego han demostrado que no siempre es necesario llenar el vacío formado entre la aleta superior de una viga y la parte inferior de una cubierta de acero perfilado. Las recomendaciones basadas en la investigación han sido publicadas por el Steel Construction Institute (Reino Unido) y para cubiertas que se extienden de manera perpendicular a las vigas, son las siguientes:

Láminas Colaborantes Trapezoidales

En general, los vacíos podrán dejarse sin llenar para una resistencia al fuego de hasta 60 minutos. También, para 90 minutos si el espesor de la lámina utilizado es apropiado para Hp/A + 15%. Si los vacíos no están llenos, se deberá garantizar que el encajonamiento principal esté adecuadamente asegurado. Para periodos de más de 90 minutos, se deberán llenar los vacíos.

En todos los casos, los vacíos también deberán llenarse si hay una pared contra incendios ubicada debajo de la viga, para todos los periodos de resistencia al fuego. Estas recomendaciones aplican a los encajonamientos de lámina. Los sistemas compuestos con lámina colaborante trapezoidales para entrepiso o cubierta deben estar diseñados para actuar estructuralmente con la viga. Si este no es el caso, los vacíos deberán llenarse para todos los periodos de resistencia al fuego.

2. Cálculo de Factor de Forma (Hp/A)

Protección por encajonamiento

Configuraciones de protección con valores de perímetro Hp para usar en el cálculo del Factor de Forma Hp/A (A/V)

Sección de acero	Protección de caja				
	Cuatro lados	Tres lados	Tres lados (parcialmente expuestos)	Dos lados	Un lado (parcialmente expuesto)
Vigas universales, columnas universales y viguetas (planas y alveolares)					
T estructurales y laminadas					
Ángulos					
Canales					
Secciones huecas cuadradas o rectangulares					
Secciones huecas circulares					

NOTA: El espacio de aire creado al encajonar una sección circular mejora el aislamiento y el valor de Hp/A. Por lo tanto, un Hp superior a la protección siguiendo el perfil (p) sería anómalo. Por consiguiente, el Hp se toma como la circunferencia de la sección circular y no 4D.

A continuación, se muestra un ejemplo de cálculo de una sección de viga universal que utiliza una protección por encajonamiento con tamaño de serie de 305 mm x 305 mm x 240 kg/m con tres o cuatro lados, cuando A = 305,6cm², B = 317,9mm, D = 352,6mm, t = 23mm.

Protección por encajonamiento de cuatro lados	Hp	= 2B + 2D = (2 x 317.9) + (2 x 352.6) = 1341mm (1.341m)	Protección por encajonamiento de tres lados	Hp	= B + 2D = 317.9 + (2 x 352.6) = 1023.1mm (1.023m)
	Hp/A	= 1.341 ÷ 0.03056 = 43.9m ⁻¹		Hp/A	= 1.023 ÷ 0.03056 = 33.5m ⁻¹

Los valores calculados anteriormente son aproximados dado que los radios en las esquinas y raíces de todas las secciones se ignoran. En estas figuras, Hp/A = A/V.

Protección Siguiendo el perfil

Configuraciones de protección con valores de perímetro Hp para usar en el cálculo del Factor de Forma Hp/A (A/V)

Sección de acero	Protección siguiendo el perfil				
	Cuatro lados	Tres lados	Tres lados (parcialmente expuestos)	Dos lados	Un lado (parcialmente expuesto)
Vigas universales, columnas universales y viguetas (planas y alveolares)					
Ts estructurales y laminadas					
Ángulos					
Canales					
Secciones huecas cuadradas o rectangulares					
Secciones huecas circulares					

A continuación se muestra un ejemplo de cálculo para una sección de viga universal que utiliza protección siguiendo el perfil con tamaño de serie de 305 mm x 305 mm x 240 kg/m a proteger en tres o cuatro lados cuando A = 305.6cm², B = 317,9mm, D = 352,6mm, t = 23mm.

Protección siguiendo el perfil de cuatro lados	Hp	= B + 2D = 317.9 + (2 x 352.6) = 1023.1mm (1.023m)	Protección siguiendo el perfil tres lados	Hp	= B + 2D = 317.9 + (2 x 352.6) = 1023.1mm (1.023m)
	Hp/A	= 1.023 ÷ 0.03056 = 33.5m ⁻¹		Hp/A	= 1.023 ÷ 0.03056 = 33.5m ⁻¹

Los valores calculados anteriormente son aproximados dado que los radios en las esquinas y raíces de todas las secciones se ignoran. En estas figuras, Hp/A = A/V.

3. Guía de Factor de Forma (Hp/A) para Encajonamiento

Columnas Universales

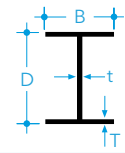


Denominación		Altura de la sección D (mm)	Ancho de sección B (mm)	Espesor		Área de la sección (cm ²)	Protección siguiendo el perfil		Protección por encajonamiento	
Tamaño de serie (mm)	Peso (kg/m)			Alma t (mm)	Aleta T (mm)		Tres lados (m-1)	Cuatro lados (m-1)	Tres lados (m-1)	Cuatro lados (m-1)
356 x 406	634	474.7	424.1	47.6	77.0	808.1	25	30	15	20
	551	455.7	418.5	42.0	67.5	701.8	30	35	20	25
	467	436.6	412.4	35.9	58.0	595.5	35	40	20	30
	393	419.1	407.0	30.6	49.2	500.9	40	45	25	35
	340	406.4	403.0	26.5	42.9	432.7	45	55	30	35
	287	363.7	399.0	22.6	36.5	366.0	50	65	30	45
	235	381.0	395.0	18.5	30.2	299.8	65	75	40	50
356 x 368	202	374.7	374.4	16.8	27.0	257.9	70	85	45	60
	177	368.3	372.1	14.5	23.8	255.7	80	95	50	65
	153	362.0	370.2	12.6	20.7	195.2	90	110	55	75
	129	355.6	368.3	10.7	17.5	164.9	105	130	65	90
305 x 305	283	365.3	321.8	26.9	44.1	360.4	45	55	30	40
	240	352.6	317.9	23.0	37.7	305.6	50	60	35	45
	198	339.9	314.1	19.2	31.4	252.3	60	75	40	50
	158	327.6	310.6	15.7	25.0	201.2	75	90	50	65
	137	320.5	308.7	13.8	21.7	174.6	85	105	55	70
	118	314.5	306.8	11.9	18.7	149.8	100	120	60	85
254 x 254	97	307.8	304.8	9.9	15.4	123.3	120	145	75	100
	167	289.1	264.5	19.2	31.7	212.4	60	75	40	50
	132	276.4	261.0	15.6	25.3	167.7	75	90	50	65
	107	266.7	258.3	13.0	20.5	136.6	90	110	60	75
	89	260.4	255.9	10.5	17.3	114.0	110	130	70	90
203 x 203	73	254.0	254.0	8.6	14.2	92.9	130	160	80	110
	127	241.4	213.9	18.1	30.1	162.0	65	80	45	55
	113	235.0	212.1	16.3	26.9	145.0	75	90	45	60
	100	228.6	210.3	14.5	23.7	127.0	80	100	55	70
	86	222.3	208.8	13.0	20.5	110.1	95	115	60	80
	71	215.9	206.2	10.3	17.3	91.1	110	135	70	95
	60	209.6	205.2	9.3	14.2	75.8	130	160	80	110
	52	206.2	203.9	8.0	12.5	66.4	150	180	95	125
152 x 152	46	203.2	203.2	7.3	11.0	58.8	170	200	105	140
	51	170.2	157.4	11.0	15.7	65.2	120	145	75	100
	44	166.0	155.9	9.5	13.6	56.1	132	165	85	115
	37	161.8	154.4	8.1	11.5	47.4	160	195	100	135
	30	157.5	152.9	6.6	9.4	38.2	195	235	120	160
	23	152.4	152.4	6.1	6.8	29.8	245	305	155	205

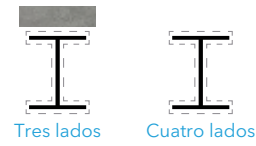
Vigas Universales



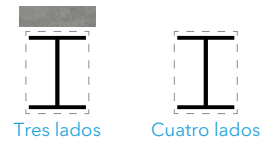
Denominación	Masa (kg/m)	Profundidad de sección D (mm)	Ancho de sección B (mm)	Espesor		Área de sección (cm ²)	Protección de perfil		Protección de caja	
				Web t (mm)	Aleta T (mm)		Tres lados (m ¹)	Cuatro lados (m ¹)	Tres lados (m ¹)	Cuatro lados (m ¹)
1016 x 305	487	1036.1	308.5	30.0	54.1	619.9	45	50	40	45
	438	1025.9	305.4	26.9	49.0	556.6	50	55	40	50
	393	1016.0	303.0	24.4	43.9	500.2	55	65	45	55
	349	1008.1	302.0	21.1	40.0	445.2	65	70	50	60
	314	1000.0	300.0	19.1	35.9	400.4	70	80	55	65
	272	990.1	300.0	16.5	31.0	346.9	80	90	65	75
914 x 419	249	980.2	300.0	16.5	26.0	316.9	90	95	70	80
	222	970.3	300.0	16.0	21.1	282.8	95	110	80	90
914 x 305	388	920.5	420.5	21.5	36.6	494.5	60	70	45	55
	343	911.4	418.5	19.4	32.0	437.5	70	80	50	60
838 x 292	289	926.6	307.8	19.6	32.0	368.8	75	80	60	65
	253	918.5	305.5	17.3	27.9	322.8	85	95	65	75
	224	910.3	304.1	15.9	23.9	285.3	95	105	75	85
762 x 267	201	903.0	303.4	15.2	20.2	256.4	105	115	80	95
	226	850.9	293.8	16.1	26.8	288.7	85	95	70	80
686 x 254	194	840.7	292.4	14.7	21.7	247.2	100	115	80	90
	176	834.9	291.6	14.0	18.8	224.1	110	125	90	100
	197	769.6	268.0	15.6	25.4	250.8	90	100	70	85
610 x 305	173	762.0	266.7	14.3	21.6	220.5	105	115	80	95
	147	753.9	265.3	12.9	17.5	188.1	120	135	95	110
610 x 229	134	750.0	264.4	12.0	15.5	170.6	130	145	105	120
	170	692.9	255.8	14.5	23.7	216.6	95	110	75	90
	152	687.6	254.5	13.2	21.0	193.8	105	120	85	95
533 x 312	140	683.5	253.7	12.4	19.0	178.6	115	130	90	105
	125	677.9	253.0	11.7	16.2	159.6	130	145	100	115
533 x 210	238	633.0	311.5	18.6	31.4	303.8	70	80	50	60
	179	617.5	307.0	14.1	23.6	227.9	90	105	70	80
	149	609.6	304.8	11.9	19.7	190.1	110	125	80	95
533 x 165	140	617.0	230.1	13.1	22.1	178.4	105	120	80	95
	125	611.9	229.0	11.9	19.6	159.6	115	130	90	105
533 x 152	113	607.3	228.2	11.2	17.3	144.5	130	145	100	115
	101	602.2	227.6	10.6	14.8	129.2	140	160	110	130
	100	607.4	179.2	11.3	17.2	128.0	135	150	110	125
533 x 125	92	603.0	178.8	10.9	15.0	117.0	145	160	120	135
	82	598.6	177.9	10.0	12.8	104.0	160	180	130	150
533 x 105	273	577.1	320.2	21.1	37.6	348.0	60	70	40	50
	219	560.3	317.4	18.3	29.2	279.0	70	85	50	65
	182	550.7	314.5	15.2	24.4	231.0	85	100	60	75
533 x 85	151	542.5	312.0	12.7	20.3	192.0	105	120	75	90
	138	549.1	213.9	14.7	23.6	176.0	95	110	75	85
	122	544.6	211.9	12.8	21.3	155.8	110	120	85	95
533 x 75	109	539.5	210.7	11.6	18.8	138.6	120	135	95	110
	101	536.7	210.1	10.9	17.4	129.3	130	145	100	115
	92	533.1	209.3	10.2	15.6	117.8	140	160	110	125
533 x 65	82	528.3	208.7	9.6	13.2	104.4	155	175	120	140
	85	534.9	166.5	10.3	16.5	108.0	140	155	115	130
	75	529.1	165.9	9.7	13.6	95.2	160	175	130	145
533 x 55	66	524.7	165.1	8.9	11.4	83.7	180	200	145	165



Protección siguiendo el perfil

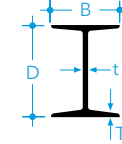


Protección por encajonamiento



Denominación		Profundidad de sección D (mm)	Ancho de sección B (mm)	Espesor		Área de sección (cm ²)	Protección de perfil		Protección de caja	
Tamaño de serie (mm)	Masa (kg/m)			Web t (mm)	Aleta T (mm)		Tres lados (m ⁻¹)	Cuatro lados (m ⁻¹)	Tres lados (m ⁻¹)	Cuatro lados (m ⁻¹)
457 x 191	161	492.0	199.4	18.0	32.0	206.0	75	85	60	65
	133	480.6	196.7	15.3	26.3	170.0	90	100	70	80
	106	469.2	194.0	12.6	20.6	135.0	110	125	85	100
	98	467.4	192.8	11.4	19.6	125.3	120	135	90	105
	89	463.6	192.0	10.6	17.7	113.9	130	145	100	115
	82	460.2	191.3	9.9	16.0	104.5	140	160	105	125
	74	457.2	190.5	9.1	14.5	95.0	150	175	115	135
	67	453.6	189.9	8.5	12.7	85.4	170	190	130	150
475 x 152	82	465.1	153.5	10.7	18.9	104.5	130	145	105	120
	74	461.3	152.7	9.9	17.0	95.0	140	155	115	130
	67	457.2	151.9	9.1	15.0	85.4	155	175	125	145
	60	454.7	152.9	8.0	13.3	75.9	175	195	140	160
	52	449.8	152.4	7.6	10.9	66.5	200	220	160	180
	85	417.2	181.9	10.9	18.2	109.0	125	140	95	110
406 x 178	74	412.8	179.7	9.7	16.0	95.0	140	160	105	125
	67	409.4	178.8	8.8	14.3	85.5	155	175	115	140
	60	406.4	177.8	7.8	12.8	76.0	175	195	130	155
	54	402.6	177.6	7.6	10.9	68.4	190	215	145	170
406 x 140	53	406.6	143.3	7.9	12.9	67.9	180	200	140	160
	46	402.3	142.4	6.9	11.2	59.0	205	230	160	185
356 x 171	39	397.3	141.8	6.3	8.6	49.4	240	270	190	220
	67	364.0	173.2	9.1	15.7	85.4	140	160	105	125
	57	358.6	172.1	8.0	13.0	72.2	165	190	125	145
356 x 127	51	355.6	171.5	7.3	11.5	64.6	185	210	135	165
	45	352.0	171.0	6.9	9.7	57.0	210	240	155	185
	39	352.8	126.0	6.5	10.7	49.4	215	240	170	195
305 x 165	33	348.5	125.4	5.9	8.5	41.8	250	280	195	225
	54	310.9	166.8	7.7	13.7	68.4	160	185	115	140
	46	307.1	165.7	6.7	11.8	58.9	185	210	130	160
	40	303.8	165.1	6.1	10.2	51.5	210	240	150	180
305 x 127	48	310.4	125.2	8.9	14.0	60.8	160	180	125	145
	42	306.6	124.3	8.0	12.1	53.2	180	200	140	160
	37	303.8	123.5	7.2	10.7	47.5	200	225	155	180
305 x 102	33	312.7	102.4	6.6	10.8	41.8	215	240	175	200
	28	308.9	101.9	6.1	8.9	36.3	245	275	200	225
	25	304.8	101.6	5.8	6.8	31.4	285	315	255	260
254 x 146	43	259.6	147.3	7.3	12.7	55.1	170	195	120	150
	37	256.0	146.4	6.4	10.9	47.5	195	225	140	170
	31	251.5	146.1	6.1	8.6	40.0	230	265	160	200
254 x 102	28	260.4	102.1	6.4	10.0	36.2	220	250	170	200
	25	257.0	101.9	6.1	8.4	32.2	245	280	190	220
	22	254.0	101.6	5.8	6.8	28.4	275	315	215	250
203 x 133	30	206.8	133.8	6.3	9.6	38.0	210	245	143	180
	25	203.2	133.4	5.8	7.8	32.3	240	285	165	210
203 x 102	23	203.2	101.8	5.4	9.3	29.4	235	270	175	205
178 x 102	19	177.8	101.2	4.8	7.9	24.3	260	305	190	230
152 x 89	16	152.4	88.7	4.5	7.7	20.3	270	315	195	235
127 x 76	13	127.0	76.0	4.0	7.6	16.5	280	326	200	245

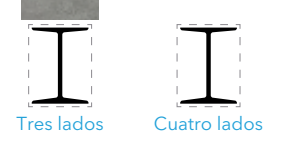
Viguetas



Protección siguiendo el perfil

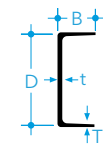


Protección por encajonamiento

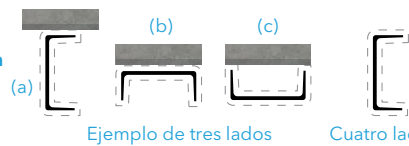


Denominación		Profundidad de sección D (mm)	Ancho de sección B (mm)	Espesor		Área de sección (cm ²)	Protección de perfil		Protección de caja	
Tamaño de serie (mm)	Masa (kg/m)			Web t (mm)	Aleta T (mm)		Tres lados (m ⁻¹)	Cuatro lados (m ⁻¹)	Tres lados (m ⁻¹)	Cuatro lados (m ⁻¹)
254 x 203	81.9	254.0	203.2	10.2	19.9	104.4	95	115	70	90
254 x 114	37.2	254.0	114.3	7.6	12.8	47.4	165	190	130	155
203 x 152	52.1	203.2	152.4	8.9	16.5	66.4	115	140	85	105
203 x 102	25.3	203.2	101.6	5.8	10.4	32.3	205	235	155	190
178 x 102	21.5	177.8	101.6	5.3	9.0	27.4	225	260	165	205
152 x 127	37.2	152.4	127.0	10.4	13.2	47.5	130	155	90	120
152 x 89	17.1	152.4	88.9	4.9	8.3	21.8	245	285	180	220
152 x 76	17.9	152.4	76.2	5.8	9.6	22.8	215	245	165	200
127 x 114	29.8	127.0	114.3	10.2	11.5	37.3	140	175	100	130
127 x 114	26.8	127.0	114.3	7.4	11.4	34.1	155	190	110	140
127 x 76	16.4	127.0	76.2	5.6	9.6	21.0	205	245	155	195
127 x 76	13.4	127.0	76.2	4.5	7.6	17.0	265	310	195	240
114 x 114	26.8	114.3	114.3	9.5	10.7	34.4	145	180	100	135
102 x 102	23.1	101.6	101.6	9.5	10.3	29.4	150	185	105	140
102 x 64	9.7	101.6	63.5	4.1	6.6	12.3	295	345	215	270
102 x 44	7.4	101.6	44.4	4.3	6.1	9.5	320	365	260	305
89 x 89	19.4	88.9	88.6	9.5	9.9	24.9	155	190	105	145
76 x 76	14.7	76.2	80.0	8.9	8.4	19.1	175	220	120	165
76 x 76	12.7	76.2	76.2	5.1	8.4	16.3	205	250	140	185

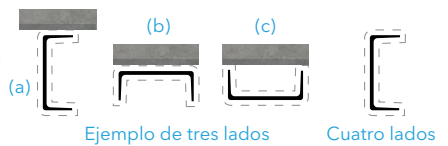
Canales



Protección de perfil

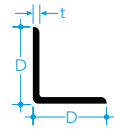


Protección de caja

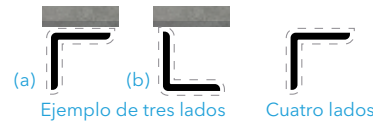


Denominación		Profundidad de sección D (mm)	Ancho de sección B (mm)	Espesor		Área de sección (cm ²)	Protección de perfil				Protección de caja			
Tamaño de serie (mm)	Masa (kg/m)			Web t (mm)	Aleta T (mm)		(a) Tres lados (m ⁻¹)	(b) Tres lados (m ⁻¹)	(c) Tres lados (m ⁻¹)	Cuatro lados (m ⁻¹)	(a) Tres lados (m ⁻¹)	(b) Tres lados (m ⁻¹)	(c) Tres lados (m ⁻¹)	Cuatro lados (m ⁻¹)
430 x 100	64.4	430	100	11.0	19.0	82.1	135	95	75	150	115	75	75	130
380 x 100	54.0	380	100	9.5	17.5	68.7	150	110	85	165	125	85	85	140
300 x 100	45.5	300	100	9.0	16.5	58.0	150	115	85	165	120	85	85	140
300 x 90	41.4	300	90	9.0	15.5	52.8	160	120	90	175	130	90	90	150
260 x 90	34.8	260	90	8.0	14.0	44.4	170	135	100	190	135	100	100	160
260 x 75	27.6	260	75	7.0	12.0	35.1	205	150	115	225	170	115	115	190
230 x 90	32.2	230	90	7.5	14.0	41.0	170	140	100	195	135	100	100	155
230 x 75	25.7	230	75	6.5	12.5	32.7	200	155	115	225	165	115	115	185
200 x 90	29.7	200	90	7.0	14.0	37.9	170	140	100	195	130	100	100	155
200 x 75	23.4	200	75	6.0	12.5	29.9	200	160	115	225	160	115	115	185
180 x 90	26.1	180	90	6.5	12.5	33.2	185	155	110	210	135	110	110	165
180 x 75	20.3	180	75	6.0	10.5	25.9	215	175	125	245	170	125	125	195
150 x 90	23.9	150	90	6.5	12.0	30.4	180	160	110	210	130	110	110	160
150 x 75	17.9	150	75	5.5	10.0	22.8	220	190	130	255	165	130	130	200
125 x 65	14.8	125	65	5.5	9.5	18.8	225	195	135	260	170	135	135	200
100 x 50	10.2	100	50	5.0	8.5	13.0	225	215	155	295	190	155	155	230

Ángulos Iguales



Protección de perfil

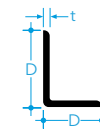


Protección de caja

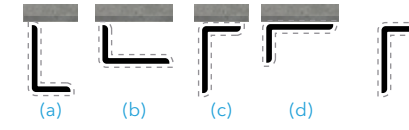


Denominación		Espesor t (mm)	Área de sección (cm ²)	Protección de perfil			Protección de caja	
Tamaño de serie (mm)	Masa (kg/m)			(a) Tres lados (m ⁻¹)	(b) Tres lados (m ⁻¹)	Cuatro lados (m ⁻¹)	Tres lados (m ⁻¹)	Cuatro lados (m ⁻¹)
200 x 200	71.1	24	90.6	65	85	85	65	90
	59.9	20	76.3	75	100	105	80	105
	54.2	18	69.1	85	110	115	85	115
	48.5	16	61.8	95	125	125	95	130
150 x 150	40.1	18	51.0	85	110	115	90	115
	33.8	15	43.0	100	135	135	105	140
	27.3	12	34.8	125	165	170	130	170
	23.0	10	29.3	150	200	200	155	205
120 x 120	26.6	15	33.9	105	135	140	105	140
	21.6	12	27.5	125	170	170	130	175
	18.2	10	23.2	150	200	200	155	205
	14.7	8	18.7	185	250	250	190	255
100 x 100	21.9	15	27.9	105	135	140	105	145
	17.8	12	22.7	130	170	170	130	175
	15.0	10	19.2	150	200	205	155	210
	12.2	8	15.5	185	250	250	195	260
90 x 90	15.9	12	20.3	130	170	175	135	175
	13.4	10	17.1	150	200	205	155	210
	10.9	8	13.9	190	245	250	195	260
	9.6	7	12.2	215	280	285	220	295
80 x 80	11.9	10	15.1	155	205	205	160	210
	9.6	8	12.3	190	250	255	195	260
	7.3	6	9.4	250	330	335	255	340
	10.3	10	13.1	155	205	210	160	215
70 x 70	8.4	8	10.6	190	250	255	195	260
	6.4	6	8.1	250	330	335	255	340
	8.7	10	11.1	155	205	210	160	215
	7.1	8	9.0	190	250	260	200	265
60 x 60	5.4	6	6.9	250	330	335	260	345
	4.6	5	5.8	300	395	400	305	410
	5.8	8	7.4	195	255	260	200	270
	4.5	6	5.7	255	335	340	260	350
50 x 50	3.8	5	4.8	300	400	405	310	415
	4.0	6	5.1	255	335	340	265	350
	2.7	4	3.5	370	490	495	385	510
	3.5	6	4.5	255	340	345	265	355
40 x 40	3.0	5	3.8	305	400	410	315	420
	2.4	4	3.1	375	495	500	390	515
	1.8	5	2.3	315	415	430	335	445
	1.5	4	1.9	390	515	525	405	545
25 x 25	1.1	3	1.4	505	680	685	530	710

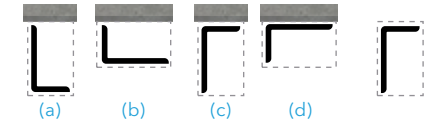
Ángulos Desiguales



Protección de perfil



Protección de caja



Denominación		Espesor t (mm)	Área de sección (cm ²)	Protección de perfil					Protección de caja				
Tamaño de serie (mm)	Masa (kg/m)			(a) Tres lados (m ⁻¹)	(b) Tres lados (m ⁻¹)	(c) Tres lados (m ⁻¹)	(d) Tres lados (m ⁻¹)	Cuatro lados (m ⁻¹)	(e) Tres lados (m ⁻¹)	(f) Tres lados (m ⁻¹)	(g) Tres lados (m ⁻¹)	(h) Tres lados (m ⁻¹)	Cuatro lados (m ⁻¹)
200 x 150	47.1	18	60.0	110	110	90	80	115	90	85	90	85	115
	39.6	15	50.5	135	135	105	95	135	110	100	110	100	140
200 x 100	32.0	12	40.8	165	165	130	120	170	135	120	135	120	170
	33.7	15	43.0	135	135	115	90	135	115	95	115	95	140
150 x 90	27.3	12	34.8	165	165	140	110	170	145	115	145	115	170
	23.0	10	29.2	195	195	165	135	200	170	135	170	135	205
	26.6	15	33.9	135	135	110	95	140	115	95	115	95	140
	21.6	12	27.5	165	165	140	115	170	140	120	140	120	175
150 x 75	18.2	10	23.2	200	200	165	140	205	170	140	170	140	205
	24.8	15	31.6	135	135	115	90	140	120	95	120	95	140
	20.2	12	25.7	165	165	140	115	170	145	115	145	115	175
	17.0	10	21.6	200	200	170	135	205	175	140	175	140	210
125 x 75	17.8	12	22.7	165	165	140	115	170	145	120	145	120	175
	15.0	10	19.1	200	200	165	140	205	170	145	170	145	210
	12.2	8	15.5	245	245	205	170	250	210	175	210	175	260
100 x 75	15.4	12	19.7	170	170	135	125	175	140	125	140	125	180
	13.0	10	16.6	200	200	160	145	205	165	150	165	150	210
	10.6	8	13.5	250	250	200	180	255	205	185	205	185	260
100 x 65	12.3	10	15.6	200	200	165	140	205	170	145	170	145	210
	9.9	8	12.7	245	245	200	175	255	210	180	210	180	260
	8.8	7	11.2	280	280	230	200	290	235	205	235	205	295
80 x 60	8.3	8	10.6	250	250	200	180	255	210	190	210	190	265
	7.4	7	9.4	285	285	225	205	290	235	215	235	215	300
	6.4	6	8.1	330	330	265	240	335	270	250	270	250	345
75 x 50	7.4	8	9.4	250	250	205	180	260	210	185	210	185	265
	5.7	6	7.2	330	330	270	235	340	275	240	275	240	345
65 x 50	6.8	8	8.6	250	250	205	185	260	210	190	210	190	265
	5.2	6	6.6	335	335	265	245	340	275	250	275	250	350
	4.4	5	5.5	395	395	315	290	405	325	295	325	295	415

Ts Estructurales de Columnas Universales



Denominación		Profundidad de sección D (mm)	Área de sección B (mm)	Espesor t (mm)	Área de sección (cm ²)	Protección de perfil			Protección de caja		
Tamaño de serie (mm)	Masa (kg/m)					(a) Tres lados (m ⁻¹)	(b) Tres lados (m ⁻¹)	Cuatro lados (m ⁻¹)	(c) Tres lados (m ⁻¹)	(d) Tres lados (m ⁻¹)	Cuatro lados (m ⁻¹)
406 x 178	118	190.5	395.0	18.5	149.9	50	75	75	50	50	80
	101	187.3	374.4	16.8	129.0	55	85	85	60	60	85
368 x 178	89	184.2	372.1	14.5	112.9	65	95	95	65	65	100
	77	181.0	370.2	12.6	97.6	75	110	110	75	75	115
	65	177.8	368.3	10.7	82.5	85	130	130	90	90	130
305 x 152	79	163.6	310.6	15.7	100.6	60	90	95	65	65	95
	69	160.3	308.7	13.8	87.3	70	105	105	70	70	110
	59	157.2	306.8	11.9	74.9	80	120	120	85	85	125
254 x 127	49	153.9	304.8	9.9	61.6	95	145	145	100	100	150
	84	144.5	265.2	19.2	106.0	50	75	75	50	50	75
	66	138.2	261.0	15.6	84.5	65	90	95	65	65	95
	54	133.4	258.3	13.0	68.3	75	110	115	75	75	115
203 x 102	45	130.2	255.9	10.5	57.0	90	130	135	90	90	135
	37	127.0	254.0	8.6	46.4	105	160	160	110	110	165
	64	120.7	213.9	18.1	81.2	55	80	80	55	55	80
	57	117.5	212.1	16.3	72.3	60	90	90	60	60	90
152 x 76	50	114.3	210.3	14.5	63.4	70	100	100	70	70	100
	43	111.1	208.8	13.0	55.0	75	110	115	80	80	115
	36	108.0	206.2	10.3	45.5	90	135	135	95	95	140
	30	104.8	205.2	9.3	37.9	105	160	160	110	110	165
	26	103.1	203.9	8.0	33.2	120	180	180	125	125	185
152 x 76	23	101.6	203.2	7.3	29.4	135	200	205	140	140	205
	26	85.1	157.4	11.0	32.6	100	145	145	100	100	150
	22	83.0	155.9	9.5	28.0	110	165	170	115	115	170
	19	80.9	154.4	8.1	23.7	130	195	195	135	135	200
	15	78.7	152.9	6.6	19.1	160	235	240	160	160	240
12	76.2	152.4	6.1	14.9	200	300	305	205	205	310	

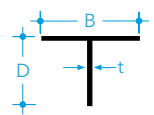
Ts Estructurales de Vigas Universales



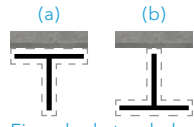
Denominación		Profundidad de sección D (mm)	Ancho de sección B (mm)	Espesor de web t (mm)	Área de sección (cm ²)	Protección de perfil			Protección de caja		
Tamaño de serie (mm)	Masa (kg/m)					(a) Tres lados (m ⁻¹)	(b) Tres lados (m ⁻¹)	Cuatro lados (m ⁻¹)	(c) Tres lados (m ⁻¹)	(d) Tres lados (m ⁻¹)	Cuatro lados (m ⁻¹)
305 x 457	127	459.2	305.5	17.3	161.4	75	95	95	75	75	95
	112	455.2	304.1	15.9	142.6	85	105	105	85	85	105
292 x 419	101	451.5	303.4	15.2	128.2	95	115	115	95	95	120
	113	425.5	293.8	16.1	144.4	80	100	100	80	80	100
	97	420.4	292.4	14.7	123.6	90	115	115	90	90	115
292 x 419	88	417.4	291.6	14.0	112.1	100	125	125	100	100	125



Denominación		Profundidad de sección D (mm)	Ancho de sección B (mm)	Espesor de web t (mm)	Área de sección (cm ²)	Protección de perfil			Protección de caja		
Tamaño de serie (mm)	Masa (kg/m)					(a) Tres lados (m ⁻¹)	(b) Tres lados (m ⁻¹)	Cuatro lados (m ⁻¹)	(c) Tres lados (m ⁻¹)	(d) Tres lados (m ⁻¹)	Cuatro lados (m ⁻¹)
267 x 381	99	384.8	268.0	15.6	125.4	80	100	105	85	85	105
	87	381.0	266.7	14.3	110.2	90	115	115	90	90	120
	74	376.9	265.3	12.9	94.0	105	135	135	110	110	135
254 x 343	85	346.5	255.8	14.5	108.3	85	10	110	90	90	110
	76	343.8	254.5	13.2	96.9	95	120	120	95	95	125
	70	341.8	253.7	12.4	89.3	105	130	130	105	105	135
305 x 305	63	339.0	253.0	11.7	79.8	115	145	145	115	115	150
	119	316.5	311.8	18.6	151.9	60	80	80	60	60	85
	90	308.7	307.0	14.1	114.0	80	105	102	80	80	110
229 x 305	75	304.8	304.8	11.9	95.1	95	125	125	95	95	130
	70	308.5	230.1	13.1	89.2	95	120	120	95	95	120
	63	305.9	229.0	11.9	79.8	105	130	135	105	105	135
210 x 267	57	303.7	228.2	11.2	72.2	115	145	145	115	115	145
	51	301.1	227.6	10.6	64.6	125	160	160	130	130	165
	61	272.3	211.9	12.8	77.9	95	120	125	95	95	125
165 x 267	55	269.7	210.7	11.6	69.3	105	135	135	110	110	140
	51	268.4	210.1	10.9	64.6	115	145	145	115	115	150
	46	266.6	209.3	10.2	58.9	125	160	160	125	125	160
191 x 229	41	264.2	208.7	9.6	52.2	140	175	180	140	140	180
	42	267.1	166.5	10.3	54.0	130	155	160	130	130	160
	37	264.5	165.9	9.7	47.6	145	175	180	145	145	180
152 x 229	33	262.4	165.1	8.9	41.9	160	200	200	165	165	205
	81	246.0	199.4	18.0	103.0	65	85	85	65	65	85
	67	240.3	196.7	15.3	84.9	80	100	100	80	80	105
	53	234.6	194.0	12.6	67.4	95	125	125	100	100	125
	49	233.7	192.8	11.4	62.6	105	135	135	105	105	135
	45	231.8	192.0	10.6	57.0	115	145	145	115	115	150
	41	230.1	191.3	9.9	52.3	125	160	160	125	125	160
	37	228.6	190.5	9.1	47.5	135	175	180	135	135	175
	34	226.8	189.9	8.5	42.7	150	195	195	150	150	195
	41	232.5	153.5	10.7	52.2	115	145	145	120	120	150
178 x 203	37	230.6	152.7	9.9	47.5	125	155	160	130	130	160
	34	228.6	151.9	9.1	42.7	140	175	175	145	145	180
	30	227.3	152.9	8.0	38.0	150	190	195	160	160	200
	26	224.9	152.4	7.6	33.2	180	220	225	180	180	225
140 x 203	43	208.6	181.9	10.9	54.3	110	140	140	110	110	145
	37	206.4	179.7	9.7	47.5	120	160	160	125	125	160
	34	204.7	178.8	8.8	42.7	135	175	175	140	140	180
140 x 203	30	203.2	177.8	7.8	38.0	150	195	200	155	155	200
	27	201.3	177.6	7.6	34.2	165	215	220	170	170	220
	27	203.3	143.3	7.9	34.0	160	200	200	160	160	205
140 x 203	23	201.2	142.4	6.9	29.5	180	230	230	185	185	235
	20	198.6	141.8	6.3	24.7	215	270	275	220	220	275



Protección de perfil

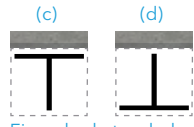


Ejemplo de tres lados



Cuatro lados

Protección de caja

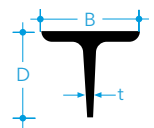


Ejemplo de tres lados

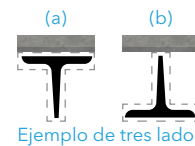
Cuatro lados

Denominación		Profundidad de sección D (mm)	Ancho de sección B (mm)	Espesor de web t (mm)	Área de sección (cm ²)	Protección de perfil			Protección de caja		
Tamaño de serie (mm)	Masa (kg/m)					(a) Tres lados (m ⁻¹)	(b) Tres lados (m ⁻¹)	Cuatro lados (m ⁻¹)	(c) Tres lados (m ⁻¹)	(d) Tres lados (m ⁻¹)	Cuatro lados (m ⁻¹)
171 x 178	34	182.0	173.2	9.1	42.7	125	160	165	125	125	165
	29	179.3	172.1	8.0	36.1	145	190	190	145	145	195
	26	177.8	171.5	7.3	32.3	160	210	215	165	165	215
	23	176.0	171.0	6.9	28.5	180	240	240	185	185	245
127 x 178	20	176.4	126.0	6.5	24.7	190	240	240	195	195	245
	17	174.2	125.4	5.9	20.9	225	280	285	225	225	285
165 x 152	27	155.4	166.8	7.7	34.2	140	185	185	140	140	190
	23	153.5	165.7	6.7	29.5	160	210	215	160	160	215
	20	151.9	165.1	6.1	25.8	180	240	245	180	180	245
127 x 152	24	155.2	125.2	8.9	30.4	140	180	180	145	145	185
	21	153.3	124.3	8.0	26.6	160	200	205	160	160	210
	19	151.9	123.5	7.2	23.7	175	225	230	180	180	230
102 x 152	17	156.3	102.4	6.6	20.9	195	240	245	200	200	245
	14	154.5	101.9	6.1	18.2	220	275	280	225	225	280
	13	152.4	101.6	5.8	15.7	255	320	320	260	260	325
146 x 127	22	129.8	147.3	7.3	27.6	145	195	200	150	150	200
	19	128.0	146.4	6.4	23.7	165	225	230	170	170	230
	16	125.7	146.1	6.1	20.0	195	265	270	200	200	270
102 x 127	14	130.2	102.1	6.4	18.1	195	250	250	200	200	255
	13	128.5	101.9	6.1	16.1	220	280	280	220	220	285
	11	127.0	101.6	5.8	14.2	245	315	320	250	250	325
133 x 102	15	103.4	133.8	6.3	19.0	175	245	245	180	180	250
	13	101.6	133.4	5.8	16.1	205	285	290	210	210	290

Ts Laminadas



Protección de perfil



Ejemplo de tres lados



Cuatro lados

Protección de caja

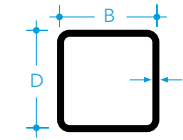


Ejemplo de tres lados

Cuatro lados

Denominación		Profundidad de sección D (mm)	Ancho de sección B (mm)	Espesor t (mm)	Área de sección (cm ²)	Protección de perfil			Protección de caja	
Tamaño de serie (mm)	Masa (kg/m)					(a) Tres lados (m ⁻¹)	(b) Tres lados (m ⁻¹)	Cuatro lados (m ⁻¹)	Tres lados (m ⁻¹)	Cuatro lados (m ⁻¹)
51 x 51	6.9	50.8	50.8	9.5	8.8	175	220	230	175	230
	4.8	50.8	50.8	6.4	6.1	250	325	335	250	335
44 x 44	4.1	44.4	44.4	6.4	5.2	255	325	340	255	340
	3.1	44.4	44.4	4.8	4.0	335	430	445	335	445

Secciones Huecas Cuadradas



Protección de perfil o caja

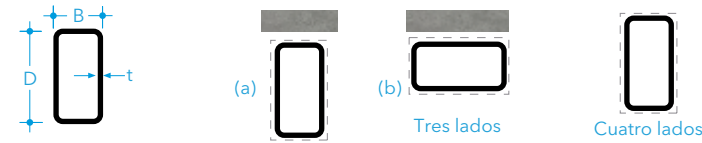


Tres lados



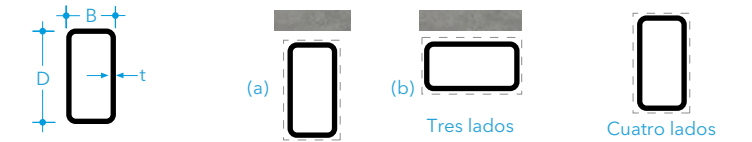
Cuatro lados

Denominación		Espesor t (mm)	Área de sección (cm ²)	Protección de perfil o caja		Denominación		Espesor t (mm)	Área de sección (cm ²)	Protección de perfil o caja	
Tamaño D x D (mm)	Masa (kg/m)			Tres lados (m ⁻¹)	Cuatro lados (m ⁻¹)	Tamaño D x D (mm)	Masa (kg/m)			Tres lados (m ⁻¹)	Cuatro lados (m ⁻¹)
20 x 20	1.1	2.0	1.4	425	565	140 x 140	21.1	5.0	26.9	155	210
	1.4	2.5	1.7	350	465		26.3	6.3	33.5	125	165
25 x 25	1.4	2.0	1.8	410	550		32.9	8.0	41.9	100	135
	1.7	2.5	2.2	340	450		40.4	10.0	51.5	80	110
	2.0	3.0	2.6	290	385		49.5	12.5	63.0	65	90
	2.2	3.2	2.7	275	365		22.7	5.0	28.9	155	210
30 x 30	2.1	2.5	2.7	330	440		28.3	6.3	36.0	125	165
	2.5	3.0	3.2	280	375		35.4	8.0	45.1	100	135
	2.6	3.2	3.4	265	355		43.6	10.0	55.5	80	110
40 x 40	2.9	2.5	3.7	325	430		53.4	12.5	68.0	65	90
	3.5	3.0	4.4	275	365		66.4	16.0	84.5	55	70
	3.7	3.2	4.7	260	345		24.1	5.0	30.7	160	210
	4.0	3.6	5.1	235	315	30.1	6.3	38.3	125	170	
	4.5	4.0	5.7	210	280	37.6	8.0	48.0	100	135	
	5.4	5.0	6.9	175	235	46.3	10.0	58.9	85	110	
50 x 50	3.7	2.5	4.7	320	425	56.6	12.5	72.1	70	90	
	4.4	3.0	5.6	270	355	63.3	14.2	80.7	60	80	
	4.7	3.2	5.9	255	335	70.2	16.0	89.4	55	75	
	5.1	3.6	6.5	230	305	27.3	5.0	34.7	155	210	
	5.7	4.0	7.3	205	275	34.2	6.3	43.6	125	165	
	7.0	5.0	8.9	170	225	43.0	8.0	54.7	100	130	
60 x 60	8.5	6.3	10.8	140	185	53.0	10.0	67.5	80	105	
	5.4	3.0	6.8	265	355	65.2	12.5	83.0	65	85	
	5.7	3.2	7.2	250	330	72.2	14.2	92.0	60	80	
	6.3	3.6	8.0	225	300	81.4	16.0	104.0	50	70	
	7.0	4.0	8.9	205	270	30.4	5.0	38.7	155	210	
	8.5	5.0	10.9	165	220	38.2	6.3	48.6	125	165	
	10.5	6.3	13.3	135	180	48.0	8.0	61.1	100	130	
	12.8	8.0	16.3	110	145	59.3	10.0	75.5	80	105	
	6.3	3.0	8.0	260	350	73.0	12.5	93.0	65	85	
	6.6	3.2	8.4	250	335	81.1	14.2	103.0	60	80	
70 x 70	7.5	3.6	9.5	220	295	91.5	16.0	117.0	50	70	
	8.2	4.0	10.4	205	270	48.1	6.3	61.2	125	165	
	10.1	5.0	12.9	165	215	60.5	8.0	77.1	95	130	
	12.5	6.3	15.9	130	175	75.0	10.0	95.5	80	105	
	15.3	8.0	19.5	110	145	92.6	12.5	118.0	65	85	
	7.2	3.0	9.2	260	350	117.0	16.0	149.0	50	65	
	7.6	3.2	9.7	250	330	49.9	6.3	63.5	125	165	
	8.6	3.6	10.9	220	295	62.8	8.0	80.0	100	130	
	9.4	4.0	12.0	200	270	77.7	10.0	98.9	80	105	
	11.7	5.0	14.9	160	215	95.8	12.5	122.0	65	85	
80 x 80	14.4	6.3	18.4	130	175	108.0	14.2	137.0	60	75	
	17.8	8.0	22.7	105	140	120.0	16.0	153.0	55	70	
	9.7	3.6	12.4	220	290	57.8	6.3	73.6	125	165	
	10.7	4.0	13.6	200	265	72.8	8.0	92.8	100	130	
	13.3	5.0	16.9	160	215	90.7	10.0	116.0	80	105	
	16.4	6.3	20.9	130	170	112.0	12.5	143.0	65	85	
	20.4	8.0	25.9	105	140	126.0	14.2	160.0	60	75	
	10.8	3.6	13.7	220	295	142.0	16.0	181.0	50	65	
	12.0	4.0	15.3	195	260	85.4	8.0	109.0	100	130	
	14.8	5.0	18.9	160	210	106.0	10.0	135.0	75	105	
90 x 90	18.4	6.3	23.4	130	170	132.0	12.5	168.0	60	85	
	22.9	8.0	29.1	105	135	148.0	14.2	189.0	55	75	
	27.9	10.0	35.5	85	115	167.0	16.0	213.0	50	65	
	14.4	4.0	18.4	195	260	97.9	8.0	125.0	100	130	
	18.0	5.0	22.9	155	210	122.0	10.0	156.0	75	105	
	22.3	6.3	28.5	125	170	152.0	12.5	193.0	60	85	
	27.9	8.0	35.5	100	135	170.0	14.2	217.0	55	75	
	34.2	10.0	43.5	85	110	192.0	16.0	245.0	50	65	
	41.6	12.5	53.0	70	90	235.0	20.0	300.0	40	55	

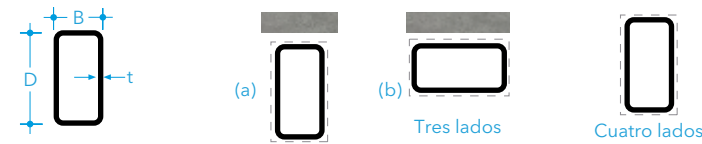


Secciones Huecas Rectangulares

Denominación		Espesor t (mm)	Ancho de sección (cm ²)	Protección siguiendo el perfil o caja		
Tamaño D x B (mm)	Peso (kg/m)			(a) Tres lados (m ⁻¹)	(b) Tres lados (m ⁻¹)	Cuatro lados (m ⁻¹)
50 x 50	2.7	2.5	3.5	360	290	430
	3.2	3.0	4.1	305	245	365
	3.4	3.2	4.3	290	230	345
50 x 30	2.9	2.5	3.7	350	295	430
	3.5	3.0	4.4	290	250	365
	3.7	3.2	4.7	280	235	345
	4.0	3.6	5.1	255	215	315
	4.5	4.0	5.7	230	195	280
60 x 40	5.4	5.0	6.9	190	160	235
	3.7	2.5	4.7	340	295	425
	4.4	3.0	5.6	285	250	355
	4.7	3.2	5.9	270	235	335
	5.1	3.6	6.5	245	215	305
	5.7	4.0	7.3	220	190	275
80 x 40	7.0	5.0	8.9	180	160	225
	8.5	6.3	10.8	150	130	185
	5.3	3.0	6.8	295	235	355
	5.7	3.2	7.2	275	220	330
	6.3	3.6	8.0	250	200	300
90 x 50	7.0	4.0	8.9	225	180	270
	8.5	5.0	10.9	185	145	220
	10.5	6.3	13.3	150	120	180
	12.8	8.0	16.3	125	100	145
	6.3	3.0	8.0	290	240	350
	6.6	3.2	8.4	275	225	335
100 x 50	7.5	3.6	9.5	240	200	295
	8.2	4.0	10.4	225	185	270
	10.1	5.0	12.9	180	145	215
	12.5	6.3	15.9	145	120	175
	15.3	8.0	19.5	120	95	145
	6.8	3.0	8.6	290	235	350
100 x 60	7.2	3.2	9.1	275	220	330
	8.0	3.6	10.1	250	200	300
	8.9	4.0	11.3	220	175	265
	10.9	5.0	13.9	180	145	215
	13.4	6.3	17.1	145	115	175
	16.6	8.0	21.1	120	95	145
120 x 60	7.2	3.0	9.2	285	240	350
	7.6	3.2	9.7	270	230	330
	8.6	3.6	10.9	240	200	295
	9.4	4.0	12.0	220	185	270
	11.7	5.0	14.9	175	150	215
	14.4	6.3	18.4	140	120	175
120 x 80	17.8	8.0	22.7	115	95	140
	9.7	3.6	12.4	240	195	290
	10.7	4.0	13.6	220	180	265
	13.3	5.0	16.9	180	140	215
	16.4	6.3	20.9	145	115	170
	20.4	8.0	25.9	115	95	140
150 x 100	24.3	10.0	30.9	100	80	120
	10.8	3.6	13.7	235	205	295
	11.9	4.0	15.2	210	185	265
	14.8	5.0	18.9	170	150	210
	18.4	6.3	23.4	135	120	170
	22.9	8.0	29.1	110	95	135
150 x 125	27.9	10.0	35.5	90	80	115
	15.1	4.0	19.2	210	185	260
	18.7	5.0	23.9	165	145	210
	23.3	6.3	29.7	135	120	170
	29.1	8.0	37.1	110	95	135
	35.7	10.0	45.5	90	75	110
150 x 125	43.6	12.5	55.5	70	65	90
	16.6	4.0	21.2	200	190	260
	20.6	5.0	26.2	165	155	210
	25.6	6.3	32.6	130	125	170
	32.0	8.0	40.8	105	100	135
	39.2	10.0	49.9	85	80	110
47.7	12.5	60.8	70	70	90	



Denominación		Espesor t (mm)	Ancho de sección (cm ²)	Protección siguiendo el perfil o caja		
Tamaño D x B (mm)	Peso (kg/m)			(a) Tres lados (m ⁻¹)	(b) Tres lados (m ⁻¹)	Cuatro lados (m ⁻¹)
160 x 80	14.4	4.0	18.4	220	175	260
	18.0	5.0	22.9	175	140	210
	22.3	6.3	28.5	140	110	170
	27.9	8.0	35.5	115	90	135
	34.2	10.0	43.5	90	75	110
200 x 100	41.6	12.5	53.0	75	60	90
	22.6	5.0	28.7	175	140	210
	28.1	6.3	35.8	140	115	170
	35.1	8.0	44.8	110	90	135
	43.1	10.0	54.9	95	75	110
200 x 120	52.7	12.5	67.1	75	60	90
	65.2	16.0	83.0	60	50	75
	24.1	5.0	30.7	170	145	210
	30.1	6.3	38.3	140	115	170
	37.6	8.0	48.0	110	95	135
200 x 150	46.3	10.0	58.9	90	75	110
	56.6	12.5	72.1	75	65	90
	63.3	14.2	80.7	65	55	80
	70.2	16.0	89.4	60	50	75
	26.5	5.0	33.7	160	150	210
250 x 100	33.0	6.3	42.1	135	120	170
	41.4	8.0	52.8	105	95	135
	41.0	10.0	64.9	80	80	110
	62.5	12.5	79.6	70	65	90
	70.0	14.2	89.2	65	60	80
250 x 150	77.7	16.0	99.0	55	55	70
	26.5	5.0	33.7	180	135	210
	33.0	6.3	42.1	145	110	170
	41.4	8.0	52.8	115	85	135
	51.0	10.0	64.9	95	70	110
250 x 200	62.5	12.5	79.6	75	60	90
	70.0	14.2	89.2	70	50	80
	77.7	16.0	99.0	65	45	70
	30.4	5.0	38.7	170	145	210
	38.0	6.3	48.4	135	115	165
260 x 140	47.7	8.0	60.8	110	90	135
	58.8	10.0	74.9	90	75	110
	72.3	12.5	92.1	75	60	90
	81.1	14.2	103.0	65	55	80
	90.3	16.0	115.0	60	50	70
300 x 100	66.7	10.0	84.9	85	80	110
	82.1	12.5	105.0	70	65	90
	92.3	14.2	118.0	60	55	80
	30.4	5.0	38.7	170	140	210
	38.0	6.3	48.4	140	115	165
300 x 150	47.7	8.0	60.8	110	90	135
	58.8	10.0	74.9	95	70	110
	72.3	12.5	92.1	80	55	90
	81.1	14.2	103.0	70	50	80
	90.3	16.0	115.0	65	45	70
300 x 150	54.0	8.0	68.8	110	90	130
	66.7	10.0	84.9	90	70	110
	82.1	12.5	105.0	75	60	90
	92.3	14.2	118.0	65	55	80
	103.0	16.0	131.0	60	50	70



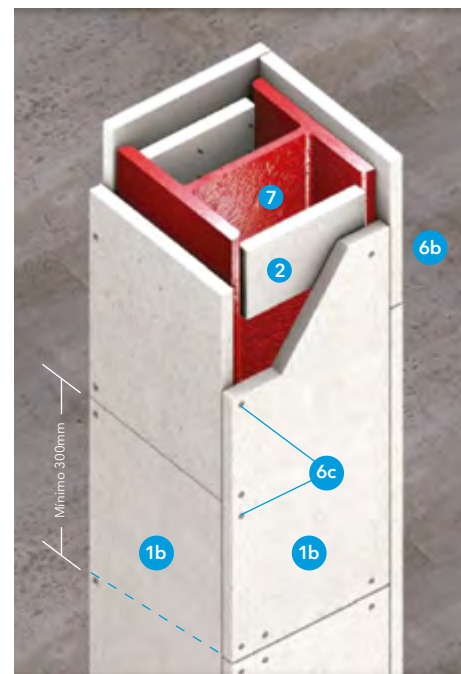
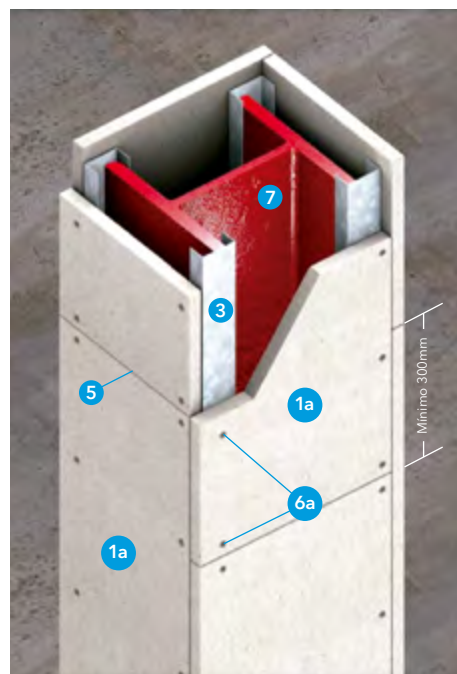
Denominación		Espesor t (mm)	Ancho de sección (cm ²)	Protección siguiendo el perfil o caja		
Tamaño D x B (mm)	Peso (kg/m)			(a) Tres lados (m ⁻¹)	(b) Tres lados (m ⁻¹)	Cuatro lados (m ⁻¹)
300 x 200	38.3	5.0	48.7	165	145	205
	47.9	6.3	61.0	135	115	165
	60.3	8.0	76.8	105	95	130
	74.5	10.0	94.9	85	75	105
	91.9	12.5	117.0	70	60	85
	103.0	14.2	132.0	60	55	75
	115.0	16.0	147.0	55	50	70
300 x 250	52.8	6.3	67.3	130	120	165
	66.5	8.0	84.8	100	95	130
	82.4	10.0	105.0	85	80	105
	102.0	12.5	130.0	65	65	85
	115.0	14.2	146.0	60	55	75
	128.0	16.0	163.0	55	50	70
	147.9	18.7	181.7	50	45	65
350 x 150	47.9	6.3	61.0	140	110	165
	60.3	8.0	76.8	110	85	130
	74.5	10.0	94.9	90	70	105
	91.9	12.5	117.0	75	55	85
	103.0	14.2	132.0	65	50	75
	115.0	16.0	147.0	60	45	70
	128.0	18.0	168.0	55	40	65
350 x 250	57.8	6.3	73.6	130	115	165
	72.8	8.0	92.8	105	95	130
	90.2	10.0	115.0	85	75	105
	112.0	12.5	142.0	70	60	85
	126.0	14.2	160.0	60	55	75
	141.0	16.0	179.0	55	50	70
	157.9	18.7	199.7	50	45	65
400 x 120	49.9	6.3	63.5	145	100	165
	62.8	8.0	80.0	115	80	130
	77.7	10.0	98.9	95	65	105
	95.8	12.5	122.0	75	55	85
	108.0	14.2	137.0	70	50	80
	120.0	16.0	153.0	65	45	70
	132.0	18.0	171.0	60	40	65
400 x 150	52.8	6.3	67.3	145	105	165
	66.5	8.0	84.8	115	85	130
	82.4	10.0	105.0	90	70	105
	102.0	12.5	130.0	75	55	85
	115.0	14.2	146.0	65	50	75
	128.0	16.0	163.0	60	45	70
	141.0	18.0	181.0	55	40	65
400 x 200	57.8	6.3	73.6	140	110	165
	72.8	8.0	92.8	110	90	130
	90.2	10.0	115.0	90	70	105
	112.0	12.5	142.0	70	60	85
	126.0	14.2	160.0	65	50	75
	141.0	16.0	179.0	60	45	70
	157.9	18.7	199.7	55	40	65
400 x 300	85.4	8.0	109.0	105	95	130
	106.0	10.0	135.0	85	75	105
	131.0	12.5	167.0	70	60	85
	148.0	14.2	189.0	60	55	75
	166.0	16.0	211.0	55	50	70
	185.0	18.0	235.0	50	45	65
	205.0	20.0	260.0	45	40	60
450 x 250	85.4	8.0	109.0	105	90	130
	106.0	10.0	135.0	85	70	105
	131.0	12.5	167.0	70	60	85
	148.0	14.2	189.0	65	50	75
	166.0	16.0	211.0	55	45	70
	185.0	18.0	235.0	50	40	65
	205.0	20.0	260.0	45	35	60
500 x 200	106.0	10.0	135.0	90	70	105
	131.0	12.5	167.0	75	55	85
	148.0	14.2	189.0	65	50	75
	166.0	16.0	211.0	60	45	70
	185.0	18.0	235.0	55	40	65
	205.0	20.0	260.0	50	35	60
	225.0	22.0	285.0	45	30	55
500 x 300	97.9	8.0	125.0	105	90	130
	122.0	10.0	155.0	85	75	105
	151.0	12.5	192.0	70	60	85
	170.0	14.2	217.0	60	50	75
	191.0	16.0	249.0	55	45	70
	213.0	18.0	281.0	50	40	65
	235.0	20.0	300.0	45	35	60

Secciones Huecas Circulares



Denominación		Espesor t (mm)	Área de sección (cm ²)	Protección siguiendo el perfil o caja (m ⁻¹)	Denominación		Espesor t (mm)	Área de sección (cm ²)	Protección siguiendo el perfil o caja (m ⁻¹)
Diámetro exterior D (mm)	Peso (kg/m)				Diámetro exterior D (mm)	Peso (kg/m)			
21.3	1.2	2.6	1.5	440	219.1	26.4	5.0	33.6	205
	1.3	2.9	1.7	400		33.1	6.3	42.1	165
	1.4	3.2	1.8	370		41.6	8.0	53.1	130
26.9	1.6	2.9	2.0	425		51.6	10.0	65.7	105
	1.7	2.9	2.2	385		63.7	12.5	81.1	85
	1.9	3.2	2.4	355		71.8	14.2	91.4	75
33.7	2.0	2.6	2.5	415		80.1	16.0	102.0	65
	2.2	2.9	2.8	375	98.2	20.0	125.0	55	
	2.4	3.2	3.1	345	29.5	5.0	37.6	205	
	2.7	3.6	3.4	310	37.0	6.3	47.1	165	
42.4	2.9	4.0	3.7	285	46.7	8.0	59.4	130	
	2.6	2.6	3.3	410	57.8	10.0	73.7	105	
	2.8	2.9	3.6	370	71.5	12.5	91.1	85	
	3.1	3.2	3.9	340	80.6	14.2	103.0	75	
	3.4	3.6	4.4	305	90.2	16.0	115.0	65	
48.3	3.8	4.0	4.8	275	111.0	20.0	141.0	55	
	4.6	5.0	5.9	230	33.0	5.0	42.1	205	
	3.3	2.9	4.1	365	41.4	6.3	52.8	160	
	3.6	3.2	4.5	355	52.3	8.0	66.6	130	
	4.0	3.6	5.1	300	64.9	10.0	82.6	105	
60.3	4.4	4.0	5.6	275	80.3	12.5	102.0	85	
	5.3	5.0	6.8	225	90.6	14.2	115.0	75	
	4.1	2.9	5.2	360	101.0	16.0	129.0	65	
	4.5	3.2	5.7	330	125.0	20.0	159.0	55	
	5.0	3.6	6.4	295	153.0	25.0	195.0	45	
76.1	5.6	4.0	7.1	270	39.3	5.0	50.1	205	
	6.8	5.0	8.7	220	49.3	6.3	62.9	160	
	5.2	2.9	6.7	358	62.3	8.0	79.4	130	
	5.8	3.2	7.3	325	77.4	10.0	98.6	105	
	6.4	3.6	8.2	290	96.0	12.5	122.0	85	
	7.1	4.0	9.1	265	108.0	14.2	138.0	75	
88.9	8.8	5.0	11.2	215	121.0	16.0	155.0	65	
	10.8	6.3	13.8	175	150.0	20.0	191.0	55	
	6.2	2.9	7.8	355	184.0	25.0	235.0	45	
	6.8	3.2	8.6	325	54.3	6.3	69.1	160	
	7.6	3.6	9.7	290	68.6	8.0	87.4	130	
	8.4	4.0	10.7	260	85.2	10.0	109.0	100	
114.3	10.3	5.0	13.2	210	106.0	12.5	135.0	85	
	12.8	6.3	16.3	170	120.0	14.2	152.0	75	
	8.8	3.2	11.2	320	134.0	16.0	171.0	65	
	9.8	3.6	12.5	285	166.0	20.0	211.0	55	
	10.9	4.0	13.9	260	204.0	25.0	260.0	45	
	13.5	5.0	17.2	210	62.2	6.3	79.2	160	
139.7	16.6	6.3	21.4	170	78.6	8.0	100.0	130	
	10.8	3.2	13.7	320	97.8	10.0	125.0	100	
	12.1	3.6	15.4	285	121.0	12.5	155.0	80	
	13.4	4.0	17.1	255	137.0	14.2	175.0	75	
	16.6	5.0	21.2	205	154.0	16.0	196.0	65	
	20.7	6.3	26.4	165	191.0	20.0	243.0	55	
168.3	26.0	8.0	33.1	135	235.0	25.0	300.0	45	
	32.0	10.0	40.7	110	295.0	32.0	376.0	35	
	20.1	5.0	25.7	205	70.0	6.3	89.2	160	
	25.2	6.3	32.1	165	88.6	8.0	113.0	130	
	31.6	8.0	40.3	130	110.0	10.0	140.0	105	
	39.0	10.0	49.7	105	137.0	12.5	175.0	80	
193.7	48.0	12.5	61.2	85	155.0	14.2	198.0	75	
	23.3	5.0	29.6	205	174.0	16.0	222.0	65	
	25.1	5.4	31.9	190	216.0	20.0	275.0	50	
	29.1	6.3	37.1	165	266.0	25.0	339.0	40	
	36.6	8.0	46.7	130	335.0	32.0	427.0	35	
	45.3	10.0	57.7	105	411.0	40.0	524.0	25	
508.0	55.9	12.5	71.2	85	77.9	6.3	99.3	160	
	70.1	16.0	89.3	70	98.6	8.0	126.0	125	
	123.0	10.0	156.0	100	123.0	10.0	156.0	100	
	153.0	12.5	195.0	80	153.0	12.5	195.0	80	
	173.0	14.2	220.0	75	173.0	14.2	220.0	75	
194.0	16.0	247.0	65	194.0	16.0	247.0	65		

4. Revestimiento de Columna de Acero Estructural PROMATECT®-H



Fijación de canales de cuatro lados

Fijación de bordes de cuatro lados



Fijación de canales de tres lados

Resistencia al fuego de hasta 120/-/- de acuerdo con los requisitos de la BS 476: Parte 21: 1987 y AS 1530: Parte 4: 2005, y resistencia al fuego de hasta 180/-/- de acuerdo con los requisitos de la ASTM E119: 2007

1a. Lámina PROMATECT®-H, espesor según las tablas de Relación Hp/A en la página 31

1b. Lámina Lámina PROMATECT®-H, ≥ 15 mm de espesor de acuerdo con las tablas de Relación Hp/A en la página 31

2. Fajas PROMATECT®-H de 100 mm de ancho, espesor mínimo similar al espesor de la lámina de **1b**

3. Canal continuo de acero galvanizado con espesor de 19 mm x 38 mm x 19 mm x 1,6 mm o similar, la pata de cada canal está ubicada contra la superficie interna de la aleta

4a. Ángulos continuos de acero galvanizado con espesor mínimo de 32 mm x 19 mm x 0,9 mm o similar, fijados a la pared utilizando anclajes propios no combustibles en centros nominales de 500 mm

4b. Ángulos continuos de acero galvanizado con espesor mínimo de 32 mm x 19 mm x 0,9 mm o similar, fijados a la aleta usando tornillos Teks, clavos de disparo o soldadura. Asegure los bordes de las láminas laterales en centros de 200 mm

5. Juntas horizontales en los lados adyacentes de la lámina serán escalonadas como mínimo a 300mm

Para columnas anchas, es recomendable incluir una faja PROMATECT®-H detrás de las juntas dentro del alma de la columna de acero para proporcionar resistencia adicional al impacto

6a. Tornillos autoperforantes o autorroscantes fijados al canal/ángulo en centros nominales de 200 mm. La longitud del tornillo debe tener 20 mm adicionales al espesor de la lámina

6b. Tornillos para drywall autoperforantes o autorroscantes fijados a los soldados en centros nominales de 100 mm. La longitud del tornillo debe tener 20 mm adicionales al espesor de la lámina

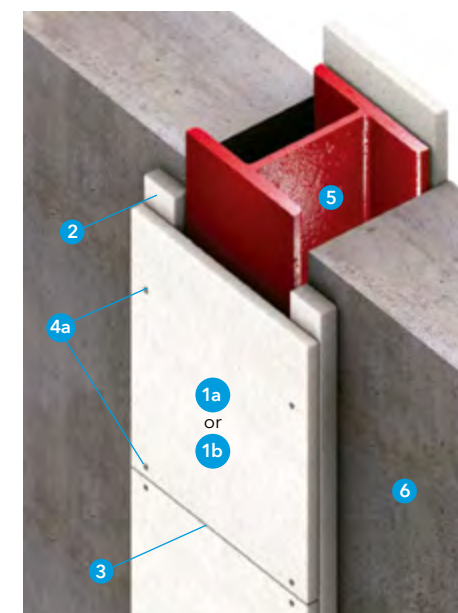
6c Fijaciones de acuerdo con la tabla a continuación. No se deberán apretar demasiado los tornillos. Al fijar al borde, es aconsejable taladrar agujeros piloto, especialmente con láminas de 15 mm de espesor

Espesor de lámina PROMATECT®-H	Tornillos para drywall con rosca profunda preferiblemente con cabezas acanaladas en centros de 200 mm	Grapas de alambre de acero en centros de 100 mm
15mm	No. 6 x 40mm	44/10/1mm
20mm	No. 10 x 55mm	50/10/1mm
25mm	No. 10 x 60mm	50/10/1mm

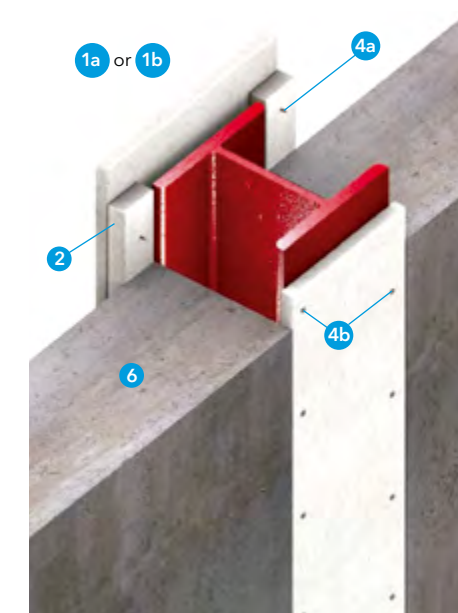
NOTA: Las láminas con espesor <15 mm no se pueden fijar al borde. Consulte con Promat para obtener más información sobre la fijación de grapas de alambre de acero

7 Columna de acero estructural

8 Substrato de muro de hormigón



Fijación de un lado (parte delantera)



Fijación de un lado (parte posterior)

Resistencia al fuego de hasta 120/-/- de acuerdo con los requisitos de la BS 476: Parte 21: 1987 y AS 1530: Parte 4: 2005, y resistencia al fuego de hasta 180/-/- de acuerdo con los requisitos de la ASTM E119: 2007

1a. Lámina PROMATECT®-H, espesor según las tablas de Relación Hp/A en la página 31

1b. Lámina PROMATECT®-H, ≥ 15 mm de espesor de acuerdo con las tablas de Relación Hp/A en la página 31

2. Fajas espaciadoras PROMATECT®-H, fijadas al sustrato utilizando anclajes propios no combustibles en centros de

300mm con una superposición mínima de 50mm a cada lado de la sección de acero

3. Juntas horizontales en los lados adyacentes de la lámina serán escalonadas como mínimo a 300mm

Para columnas anchas, es recomendable incluir una faja PROMATECT®-H detrás de las juntas dentro del alma de la columna de acero para proporcionar resistencia adicional al impacto

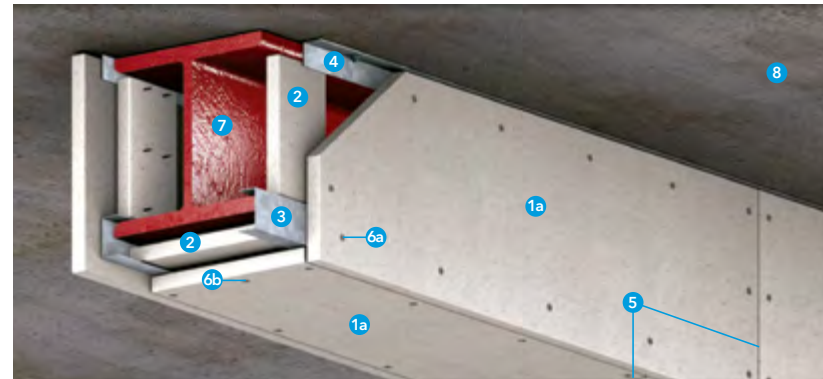
4a. Tornillos autoperforantes o autorroscantes en centros de 200mm o grapas de alambre de acero en centros de 100mm, fijando la lámina principal PROMATECT®-H a las fajas

4b. Dos filas de tornillos Teks autoperforantes y autorroscantes fijados a la columna de acero en centros escalonados nominales de 300mm

5. Columna de acero estructural

6. Substrato de muro de hormigón

5. Revestimiento de Viga de Acero Estructural PROMATECT®-H



Fijación de canales de tres lados

Fijación de bordes de tres lados

Resistencia al fuego de hasta 120/-/- de acuerdo con los requisitos de la BS 476: Parte 21: 1987 y AS 1530: Parte 4: 2005, y resistencia al fuego de hasta 180/-/- de acuerdo con los requisitos de la ASTM E119: 2007

1a Lámina PROMATECT®-H, espesor según las tablas de Relación Hp/A en la página 31

1b Lámina PROMATECT®-H, ≥ 15 mm de espesor de acuerdo con las tablas de Relación Hp/A en la página 31

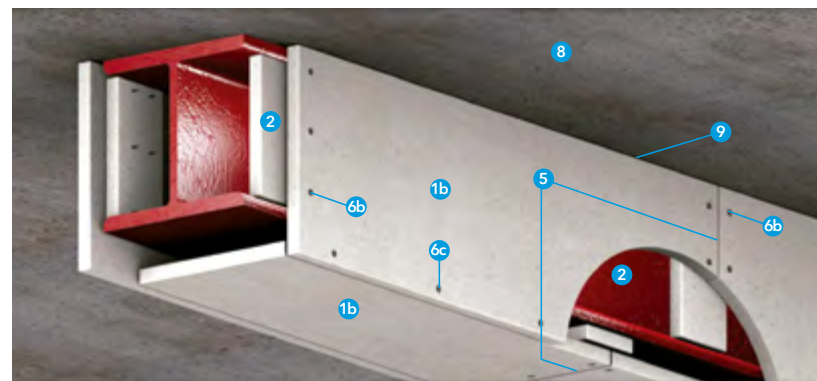
2 Fajas PROMATECT®-H de 100 mm de ancho, espesor mínimo similar al espesor de la lámina de 1b, fijados dentro de la *web* de la viga de acero en centros máximos de 1220mm detrás de las juntas de la lámina usando tornillos en centros de 100 mm o grapas en centros de 50 mm

Para vigas profundas revestidas con láminas más gruesas para una mayor resistencia al fuego, es aconsejable fijar los fajas en centros nominales de 600 mm con el fin de reducir la carga sobre los mismos. Para vigas de acero de más de 600 mm de profundidad, se debe usar un soldado de sección en T para proporcionar un soporte más resistente.

3 Canal continuo de acero galvanizado con espesor de 19 mm x 38 mm x 19 mm x 1,6 mm o similar, ubicado en la aleta inferior, la pata de cada canal está ubicada frente a la superficie interna de la aleta

4 Ángulos continuos de acero galvanizado con espesor mínimo de 32 mm x 19 mm x 0,9 mm o similar debajo de la aleta superior O fijados a la losa del piso utilizando anclajes propios no combustibles en centros nominales de 500 mm

5 Juntas verticales y horizontales en los lados adyacentes de la lámina serán escalonadas como mínimo a 300 mm



6a Tornillos autoperforantes o autorroscantes fijados al canal/ángulo en centros nominales de 200 mm. La longitud del tornillo debe tener 20 mm adicionales al espesor de la lámina

6b Tornillos autoperforantes o autorroscantes fijados a las fajas en centros nominales de 100 mm. La longitud del tornillo debe tener 20 mm adicionales al espesor de la lámina

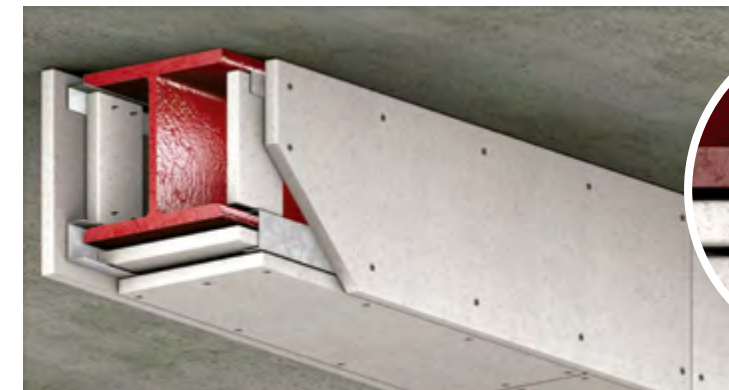
6c Fijaciones de acuerdo con la tabla de la página 20. No se deberán apretar demasiado los tornillos. Al fijar al borde, es aconsejable taladrar agujeros piloto, especialmente con láminas de 15 mm de espesor

NOTA: las láminas con espesor < 15 mm no se pueden fijar al borde

7 Viga de acero estructural

8 Losa de piso

9 Selle todos los bordes entre la lámina y la losa del piso con Sellador Acrílico PROMASEAL®-A, la profundidad de acuerdo con el espesor de lámina requerido

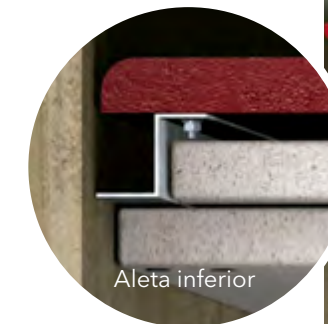


Fijación de canales de dos lados

Fijación opcional de canales de tres lados



Aleta inferior



Aleta inferior



Resistencia al fuego de hasta 120/-/- de acuerdo con los requisitos de la BS 476: Parte 21: 1987 y AS 1530: Parte 4: 2005, y resistencia al fuego de hasta 180/-/- de acuerdo con los requisitos de la ASTM E119: 2007

1 Lámina PROMATECT®-H, espesor según las tablas de Relación Hp/A en la página 31

2 Fajas PROMATECT®-H de 100 mm de ancho, espesor mínimo similar al espesor de la lámina de 1, fijados dentro del alma de la viga de acero en centros máximos de 1220 mm detrás de las juntas de la lámina usando tornillos en centros de 100 mm o grapas en centros de 50 mm

Para vigas profundas revestir con láminas más gruesas para una mayor resistencia al fuego, es aconsejable fijar las fajas en centros nominales de 600 mm con el fin de reducir la carga sobre los mismos. Para vigas de acero de más de 600 mm de profundidad, se debe usar un soldado de sección en T para proporcionar un soporte más resistente

3 Canal continuo de acero galvanizado con espesor de 19 mm x 38 mm x 19 mm x 1,6 mm o similar, ubicado en la aleta inferior, la pata de cada canal está ubicada frente a la superficie interna de la aleta

4a Ángulos continuos de acero galvanizado con espesor mínimo de 32 mm x 19 mm x 0,9 mm o similar debajo de la aleta superior O fijados a la losa del piso utilizando anclajes propios no combustibles en centros nominales de 500 mm

4b Sección continua en Z de acero galvanizado fijada a la aleta inferior utilizando anclajes propios no combustibles en centros nominales de 200 mm Y sobre la lámina de soldado/sofite PROMATECT®-H sin fijación mecánica para tolerancia de movimiento diferencial. Selle todos los bordes entre la lámina y el sustrato con Sellador Acrílico PROMASEAL®-A

5 Juntas verticales y horizontales en los lados adyacentes de la lámina serán escalonadas como mínimo a 300mm

6a Tornillos autoperforantes o autorroscantes fijados al canal/ángulo en centros nominales de 200 mm. La longitud del tornillo debe tener 20 mm adicionales al espesor de la lámina

6b Tornillos autoperforantes o autorroscantes fijados a las fajas en centros nominales de 100 mm. La longitud del tornillo debe tener 20 mm adicionales al espesor de la lámina

7 Viga de acero estructural

8 Losa de piso

9 Selle todos los bordes entre la lámina y la losa del piso con Sellador Acrílico PROMASEAL®-A, la profundidad de acuerdo con el espesor de lámina requerido

6. Especificación Arquitectónica de Revestimiento de Columna y Viga de Acero Estructural PROMATECT®-H

La siguiente es una Especificación Arquitectónica estándar para la protección de vigas y columnas de acero estructural usando PROMATECT®-H. Tenga en cuenta que PROMATECT®-H se puede instalar mediante fijación a un marco de acero o, para espesores de lámina > 25mm, fijación con la cara de la lámina al borde de la lámina. El usuario final debe determinar la idoneidad de cualquier diseño en particular para cumplir con los requisitos de rendimiento de cualquier aplicación antes de emprender cualquier trabajo. En caso de duda, primero obtenga el asesoramiento de un ingeniero calificado.

Los métodos de instalación descritos en este documento son adecuados para secciones de acero de hasta 686mm de profundidad y 325mm de ancho. Para una sección más grande o para proteger múltiples secciones dentro de un solo encajonamiento, consulte con Promat.

Cuando un encajonamiento de cajón de columna colinda con una viga protegida con un sistema de protección contra incendios, p. ej., que siga el perímetro del perfil tal como pintura intumescente o mortero, las almas de la columna deberán ser selladas en su parte superior usando PROMATECT®-H.

Exposición al Fuego y Área de Aplicación

Caras expuestas de la estructura de acero interna del edificio, para una resistencia al fuego de hasta 180 minutos de acuerdo con los requisitos de la BS 476: Parte 21: 1987, AS 1530: Parte 4: 2005 o ASTM E119: 2007. ⁽¹⁾

Ubicación

⁽²⁾

Tipo de construcción

Resistencia al fuego de _____ minutos⁽³⁾ de PROMATECT®-H para encajonamiento de uno, dos, tres o cuatro lados de las columnas y vigas de acero estructural.

Láminas de Revestimiento

Láminas minerales con diseño de matriz PROMATECT®-H con espesor de _____⁽⁴⁾ fabricadas por Promat International (Asia Pacifico) Ltd, con un tamaño de _____ mm x _____ mm⁽⁵⁾, cortadas a medida in situ/precortadas de acuerdo con el listado de tamaños ⁽⁶⁾ y fijadas de acuerdo con los detalles recomendados por el fabricante y las instrucciones de fijación.

Fijación al Marco de Acero

COLUMNAS: Láminas PROMATECT®-H serán fijadas a los canales continuos de acero prensado de 19 mm x 38 mm x 19 mm x 1,6 mm o similares utilizando tornillos autorroscantes de _____ mm^(7a) en centros nominales de 200 mm.

VIGAS: Láminas PROMATECT®-H serán fijadas usando tornillos autorroscantes de _____ mm^(7a) en centros nominales de 200 mm a canales continuos nominales de acero prensado de 19 mm x 38 mm x 19 mm x 1,6 mm o similares en la aleta de acero inferior Y a ángulos continuos de acero prensado de 32 mm x 19 mm x 0.9 mm asegurados al alero de la losa del piso/techo o aleta de acero superior. Los ángulos deben fijarse en centros nominales de 500 mm.

Fijación de Cara de Lámina a Borde de Lámina

COLUMNAS: Láminas PROMATECT®-H serán fijadas por la cara de la lámina al borde de la lámina usando tornillos de rosca profunda de _____ mm^(7b) en centros nominales de 200 mm. Permitir una penetración mínima de 25 mm.

VIGAS: Láminas laterales PROMATECT®-H serán fijadas a las fajas PROMATECT®-H de 100mm x 25mm de espesor colocados entre aletas en centros nominales de 1220 mm usando tornillos de rosca profunda de _____ mm^(7b) en centros nominales de 100 mm.

Láminas laterales PROMATECT®-H serán fijadas a las láminas de alero PROMATECT®-H usando tornillos de rosca profunda de _____ mm^(7b) en centros de 200 mm.

Juntas de Tope para Fijación al Marco de Acero

Para recubrimientos de vigas únicamente, las juntas de lámina PROMATECT®-H en el alero serán respaldadas con fajas internas de PROMATECT®-H de 100 mm de ancho x _____ mm⁽⁴⁾ de espesor mínimo aseguradas con tornillos autorroscantes y autorroscantes de _____ mm⁽⁸⁾ en centros nominales de 100 mm.

Juntas de Tope para Fijación de Cara de Lámina a Borde de Lámina

Para recubrimientos de vigas únicamente, las juntas de lámina PROMATECT®-H en el alero serán respaldadas con fajas internas de PROMATECT®-H de 100 mm de ancho x _____ mm⁽⁴⁾ de espesor mínimo aseguradas con tornillos de rosca profunda de _____ mm⁽⁸⁾ a un lado de la junta de la lámina únicamente.

Oficios de Seguimiento

La superficie de láminas debe prepararse para pintura/enlucido/masillado⁽⁹⁾ de acuerdo con las recomendaciones del fabricante.

NOTA:

- (1), (6), (9) eliminar según corresponda.
- (2) insertar ubicación, p. ej. "vigas y columnas al interior de oficinas", o proporcionar una referencia gráfica de la estructura de acero.
- (3) insertar el nivel de resistencia al fuego requerido (que no exceda los 120 minutos para BS o AS y que no exceda los 180 minutos para ASTM).
- (4) insertar el espesor requerido por referencia al Factor de Forma (Hp/A) y nivel de resistencia al fuego.
- (5) seleccionar tamaño de lámina con base en economía en el corte. El tamaño estándar de la lámina es de 2440mm x 1220mm.
- (7a) insertar longitud del tornillo que como mínimo es 20mm más largo que el espesor del encajonamiento.
- (7b) insertar longitud del tornillo que proporciona una penetración mínima de 25mm respecto al espesor del encajonamiento.
- (8) insertar longitud del tornillo que como mínimo es 5mm más largo que el doble del espesor del encajonamiento.

Tabla 1 Relación Hp/A

Resistencia al fuego de hasta 120/-/- de acuerdo con los requisitos de la BS 476: Parte 21: 1987 y AS 1530: Parte 4: 2005 (informes No. BRE CC 84889A y BRE CC 84975) para **protección de vigas y columnas de acero estructural a una temperatura crítica de 550°C**

Resistencia al fuego	Espesor de lámina PROMATECT®-H (mm)																			
	6	9	12	15	18	20	21	24	25	26	27	29	30	31	32	33	34	35	36	37
30 minutos	260	260	260	260	260	260	260	260	260	260	260	260	260	260	260	260	260	260	260	260
60 minutos	47	88	156	260	260	260	260	260	260	260	260	260	260	260	260	260	260	260	260	260
90 minutos	—	37	56	79	110	136	151	212	238	260	260	260	260	260	260	260	260	260	260	260
120 minutos	—	—	34	46	59	70	76	95	103	111	119	139	150	161	174	188	204	221	241	260

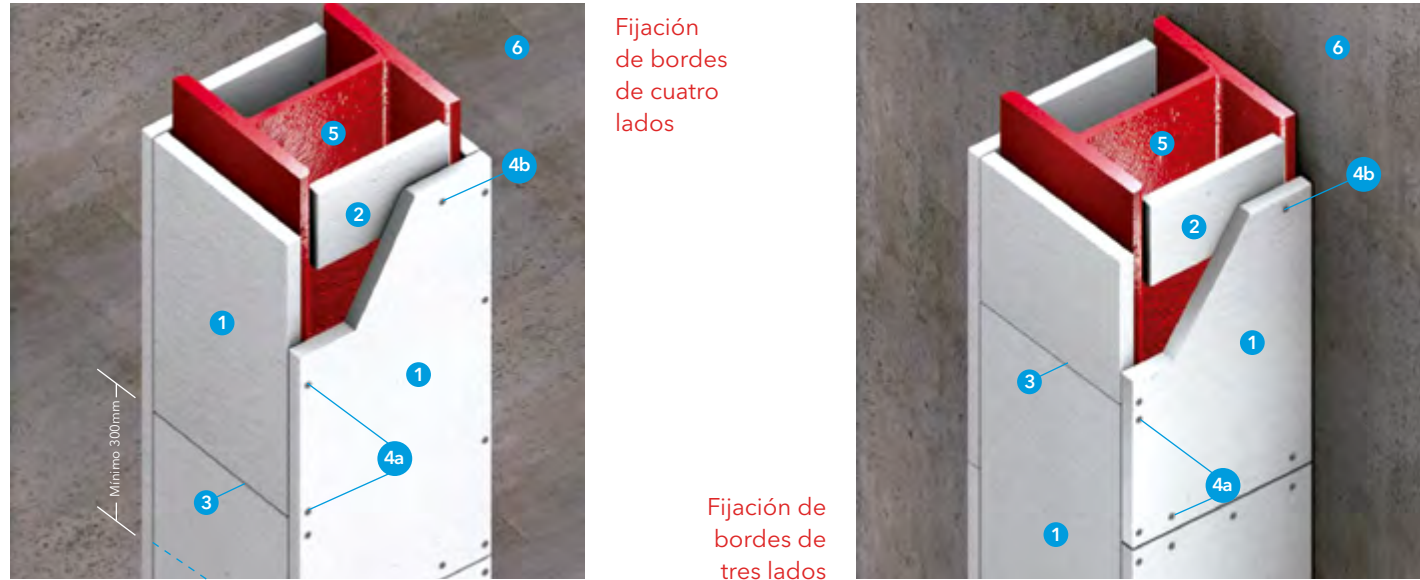
Tabla 2 Relación Hp/A

Resistencia al fuego de hasta 180/-/- de acuerdo con los requisitos de la ASTM E119: 2007 (informe No. iBMB 851106) para **protección de vigas y columnas de acero estructural a una temperatura crítica de 550°C**

Resistencia al fuego	Espesor de lámina PROMATECT®-H (mm)								
	8	10	12	15	20	25	30	35	40
30 minutos	300	300	300	300	300	300	300	300	300
60 minutos	89	139	179	239	300	300	300	300	300
90 minutos	60	79	89	139	239	300	300	300	300
120 minutos	—	—	60	79	139	219	300	300	300
180 minutos	—	—	—	—	60	79	119	159	300

Los espesores en las tablas anteriores pueden estar compuestos por una sola capa o no más de dos capas de la lámina PROMATECT®-H. Para aplicaciones de dos capas, asegure primero la capa más delgada y escalone todas las juntas entre capas en centros mínimos de 300 mm. Para el encajonamiento de cuatro lados de la columna, instale la segunda capa independientemente de la primera capa y no se requerirá ningún espacio entre capas. Para encajonamientos de viga, atornille la segunda capa a la primera capa.

7. Revestimiento de Columna de Acero Estructural PROMATECT®-L



Resistencia al fuego de hasta 240/-/ de acuerdo con los requisitos de la BS 476: Parte 21: 1987 y AS 1530: Parte 4: 2005, y resistencia al fuego de hasta 180/-/ de acuerdo con los requisitos de la ASTM E119: 2007

1 Lámina PROMATECT®-L, espesor de acuerdo con las tablas de Relación Hp/A en la página 37

2 Fajas PROMATECT®-L de 100 mm de ancho, espesor mínimo similar al espesor de la lámina de 1, fijados dentro del alma de la columna de acero en centros máximos de 1220 mm detrás de las juntas de la lámina usando tornillos en centros de 100 mm o grapas en centros de 50 mm

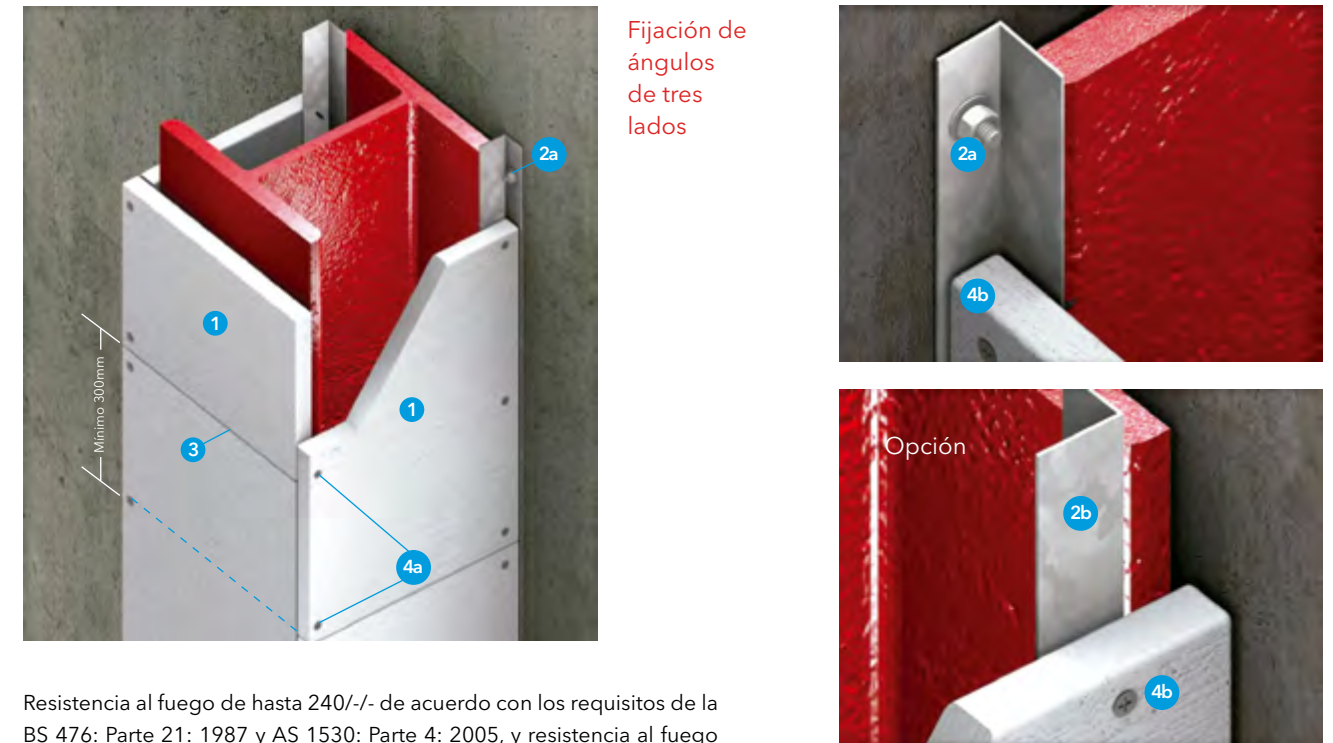
Espesor de lámina PROMATECT®-L	Tornillos para <i>drywall</i> con rosca profunda preferiblemente con cabezas acanaladas en centros de 200 mm	Grapas de alambre de acero en centros de 100 mm
20mm	No. 6 x 38mm	50/11/1.5mm
25mm	No. 6 x 50mm	63/11/1.5mm
30mm	No. 8 x 63mm	63/11/1.5mm
35mm	No. 8 x 63mm	70/12/2mm
40mm	No. 8 x 75mm	70/12/2mm
50mm	No. 10 x 100mm	90/12/2mm
60mm	No. 10 x 100mm	90/12/2mm

Consulte con Promat para obtener más información sobre la fijación de grapas de alambre de acero

4b Tornillos para *drywall* autopercutores o autorroscantes fijados a las fajas en centros nominales de 100 mm. La longitud del tornillo debe tener 20 mm adicionales al espesor de la lámina

5 Columna de acero estructural

6 Substrato de muro de hormigón



Resistencia al fuego de hasta 240/-/ de acuerdo con los requisitos de la BS 476: Parte 21: 1987 y AS 1530: Parte 4: 2005, y resistencia al fuego de hasta 180/-/ de acuerdo con los requisitos de la ASTM E119 : 2007

1 Lámina PROMATECT®-L, espesor de acuerdo con las tablas de Relación Hp/A en la página 37

2a Ángulos continuos de acero galvanizado con espesor mínimo de 32 mm x 19 mm x 0,9 mm o similar fijados a la pared mediante anclajes propios no combustibles en centros nominales de 500 mm

2b Ángulos continuos de acero galvanizado con espesor mínimo de 32 mm x 19 mm x 0,9 mm o similar, fijados a la aleta con tornillos Teks, clavos de disparo o soldadura. Asegure los bordes de las láminas laterales en centros de 200 mm

Espesor de lámina PROMATECT®-L	Tornillos para <i>drywall</i> con rosca profunda preferiblemente con cabezas acanaladas en centros de 200 mm	Grapas de alambre de acero en centros de 100 mm
20mm	No. 6 x 38mm	50/11/1.5mm
25mm	No. 6 x 50mm	63/11/1.5mm
30mm	No. 8 x 63mm	63/11/1.5mm
35mm	No. 8 x 63mm	70/12/2mm
40mm	No. 8 x 75mm	70/12/2mm
50mm	No. 10 x 100mm	90/12/2mm
60mm	No. 10 x 100mm	90/12/2mm

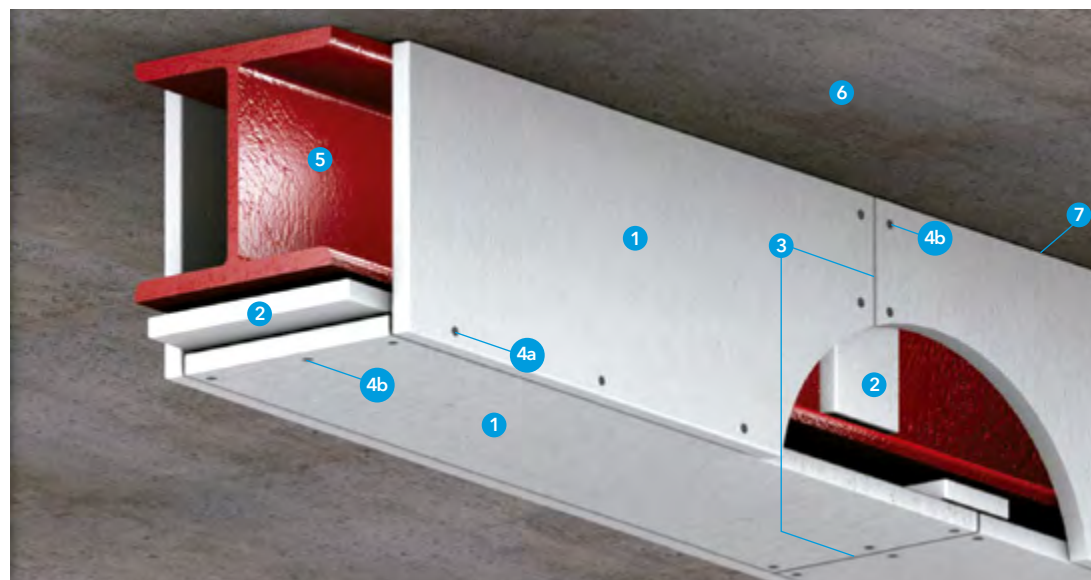
Consulte con Promat para obtener más información sobre la fijación de grapas de alambre de acero

4b Tornillos para *drywall* autopercutores o autorroscantes fijados al canal/ángulo en centros nominales de 200 mm. La longitud del tornillo debe tener 20 mm adicionales al espesor de la lámina

5 Columna de acero estructural

6 Substrato de muro de hormigón

8. Revestimiento de Viga de Acero Estructural PROMATECT®-L



Fijación de bordes de tres lados

Resistencia al fuego de hasta 240/-/ de acuerdo con los requisitos de la BS 476: Parte 21: 1987 y AS 1530: Parte 4: 2005, y resistencia al fuego de hasta 180/-/ de acuerdo con los requisitos de la ASTM E119: 2007

1 Lámina PROMATECT®-L, espesor de acuerdo con las tablas de Relación Hp/A en la página 37

2 Fajas PROMATECT®-L de 100mm de ancho, espesor mínimo similar al espesor de la lámina de 1, fijados dentro del alma de la viga de acero en centros máximos de 1220mm detrás de las juntas de la lámina usando tornillos en centros de 100 mm o grapas en centros de 50 mm

Para vigas profundas revestir con láminas más gruesas para una mayor resistencia al fuego, es aconsejable fijar los fajas en centros nominales de 600 mm con el fin de reducir la carga sobre los mismos. Para vigas de acero de más de 600 mm de

profundidad, se debe usar un soldado de sección en T para proporcionar un soporte más resistente.

3 Juntas verticales y horizontales en los lados adyacentes de la lámina serán escalonadas como mínimo a 300mm

4a Fijaciones de acuerdo con la tabla a continuación. No se deberán apretar demasiado los tornillos. Al fijar al borde, es aconsejable taladrar agujeros piloto, especialmente con láminas de 25mm de espesor

Espesor de lámina PROMATECT®-L	Tornillos para drywall con rosca profunda preferiblemente con cabezas acanaladas en centros de 200 mm	Grapas de alambre de acero en centros de 100 mm
20mm	No. 6 x 38mm	50/11/1.5mm
25mm	No. 6 x 50mm	63/11/1.5mm
30mm	No. 8 x 63mm	63/11/1.5mm
35mm	No. 8 x 63mm	70/12/2mm
40mm	No. 8 x 75mm	70/12/2mm
50mm	No. 10 x 100mm	90/12/2mm
60mm	No. 10 x 100mm	90/12/2mm

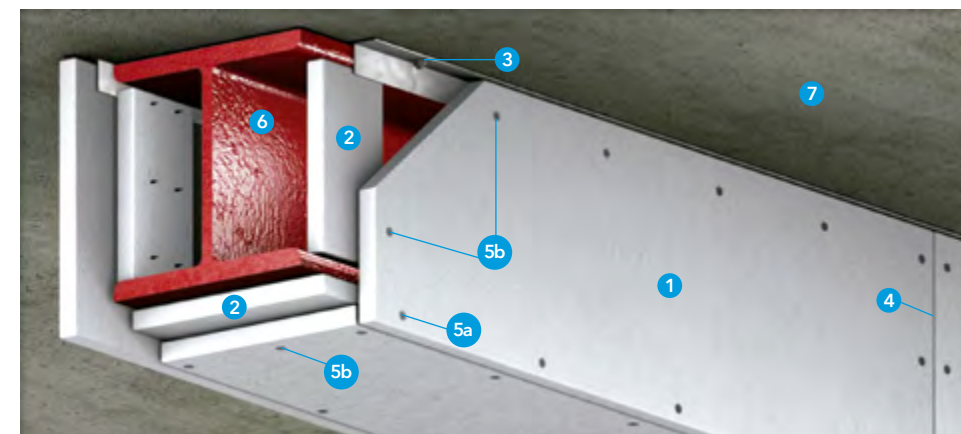
Consulte con Promat para obtener más información sobre la fijación de grapas de alambre de acero

4b Tornillos para drywall autoperforantes o autorroscantes fijados al canal/ángulo en centros nominales de 200 mm y a fajas en centros nominales de 100 mm. La longitud del tornillo debe tener 20 mm adicionales al espesor de la lámina

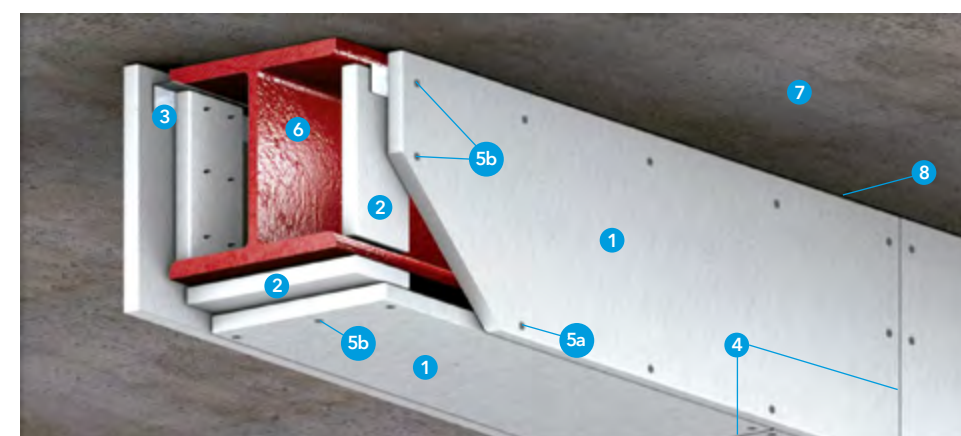
5 Viga de acero estructural

6 Losa de piso

7 Selle todos los bordes entre la lámina y la losa del piso con el sellador acrílico PROMASEAL®-A, la profundidad de acuerdo con el espesor de lámina requerido.



Fijación de ángulos de tres lados



Fijación opcional de ángulos de tres lados

Resistencia al fuego de hasta 240/-/ de acuerdo con los requisitos de la BS 476: Parte 21: 1987 y AS 1530: Parte 4: 2005, y resistencia al fuego de hasta 180/-/ de acuerdo con los requisitos de la ASTM E119: 2007

1 Lámina PROMATECT®-L, espesor de acuerdo con las tablas de Relación Hp/A en la página 37

2 Fajas PROMATECT®-L de 100 mm de ancho, espesor mínimo similar al espesor de la lámina de 1, fijados dentro del alma de la viga de acero en centros máximos de 1220mm detrás de las juntas de la lámina usando tornillos en centros de 100 mm o grapas en centros de 50 mm

Para vigas profundas revestidas con láminas más gruesas para una mayor resistencia al fuego, es aconsejable fijar las fajas en centros nominales de 600mm con el fin de reducir la carga sobre los mismos. Para vigas de acero de más de 600mm de profundidad, se debe usar un soldado de sección en T para proporcionar un soporte más resistente

3 Ángulos continuos de acero galvanizado con espesor mínimo de 32 mm x 19 mm x 0,9 mm o similar debajo de la aleta

superior O fijados a la losa del piso utilizando anclajes propios no combustibles en centros nominales de 500 mm

4 Juntas verticales y horizontales en los lados adyacentes de la lámina serán escalonadas como mínimo a 300mm

5a Fijaciones de acuerdo con la tabla de la página 28. No se deberán apretar demasiado los tornillos. Al fijar al borde, es aconsejable taladrar agujeros piloto, especialmente con láminas de 25 mm de espesor

5b Tornillos para drywall autoperforantes o autorroscantes fijados al canal/ángulo en centros nominales de 200 mm y a fajas en centros nominales de 100 mm. La longitud del tornillo debe tener 20 mm adicionales al espesor de la lámina

6 Viga de acero estructural

7 Losa de piso

8 Selle todos los bordes entre la lámina y la losa del piso con el sellador acrílico PROMASEAL®-A, la profundidad de acuerdo con el espesor de lámina requerido

9. Especificación Arquitectónica de Revestimiento de Columna y Viga de Acero Estructural PROMATECT®-L

La siguiente es una especificación arquitectónica estándar para la protección de vigas y columnas de acero estructural usando PROMATECT®-L. Tenga en cuenta que PROMATECT®-L puede instalarse mediante fijación al borde con tornillos o grapas. El usuario final debe determinar la idoneidad de cualquier diseño en particular para cumplir con los requisitos de rendimiento de cualquier aplicación antes de emprender cualquier trabajo. En caso de duda, primero obtenga el asesoramiento de un ingeniero calificado.

Los métodos de instalación descritos en este documento son adecuados para secciones de acero de hasta 686mm de profundidad y 325mm de ancho. Para una sección más grande o para proteger múltiples secciones dentro de un solo encajonamiento, consulte con Promat.

Cuando un encajonamiento de cajón de columna colinda con una viga protegida con un sistema de protección contra incendios, p. ej., que siga el perímetro del perfil tal como pintura intumescente o mortero, las almas de la columna deberán ser selladas en su parte superior usando PROMATECT®-L.

Exposición al Fuego y Área de Aplicación

Caras expuestas de la estructura de acero interna del edificio, para una resistencia al fuego de hasta 240 minutos de acuerdo con los requisitos de la BS 476: Parte 21: 1987, AS 1530: Parte 4: 2005 o ASTM E119: 2007. ⁽¹⁾

Ubicación

⁽²⁾

Tipo de Construcción

Resistencia al fuego de _____ minutos⁽³⁾ de PROMATECT®-L para encajonamiento de uno, dos, tres o cuatro lados de las columnas y vigas de acero estructural.

Láminas de Revestimiento

Láminas minerales con diseño de matriz PROMATECT®-L con espesor de _____ mm⁽⁴⁾ fabricadas por Promat International (Asia Pacific) Ltd, con un tamaño de _____ mm x _____ mm⁽⁵⁾, cortadas a medida in situ / precortadas de acuerdo con el listado de tamaños⁽⁶⁾ y fijadas de acuerdo con los detalles recomendados por el fabricante y las instrucciones de fijación.

Fijación de Tornillos

COLUMNAS: Láminas PROMATECT®-L serán fijadas por la cara de la lámina al borde de la lámina utilizando tornillos autoperforantes y autorroscantes de _____ mm^(7a) en centros nominales de 200 mm.

VIGAS: Láminas verticales PROMATECT®-L serán atornilladas a fajas PROMATECT®-L de 100mm de ancho x _____ mm⁽⁴⁾ de espesor colocados entre aletas en centros de 600~1200mm usando tornillos autoperforantes y autorroscantes de _____ mm^(7a) en centros nominales de 100 mm.

Cuando se requiera una fijación mecánica para columnas o vigas, las láminas PROMATECT®-L serán fijadas por la cara de la lámina al borde de la lámina con tornillos autoperforantes y autorroscantes de _____ mm^(7a) en centros nominales de 200mm a ángulos continuos de acero prensado de 32 mm x 19 mm x 0,9 mm asegurados al alero de la losa del piso/techo o aleta de acero superior. Los ángulos deberán fijarse en centros nominales de 500mm.

Fijación de Grapas

COLUMNAS: Láminas PROMATECT®-L serán fijadas por la cara de la lámina al borde de la lámina utilizando grapas de _____ mm^(7b) en centros nominales de 100 mm.

VIGAS: Láminas verticales PROMATECT®-L serán atornilladas a fajas PROMATECT®-L de 100mm de ancho x _____ mm⁽⁴⁾ de espesor colocados entre aletas en centros de 600~1200 mm utilizando grapas de _____ mm^(7b) en centros nominales de 50mm.

Cuando se requiera una fijación mecánica para columnas o vigas, las láminas PROMATECT®-L serán fijadas por la cara de la lámina al borde de la lámina utilizando grapas de _____ mm^(7b) en centros nominales de 100mm a ángulos continuos de acero prensado de 32mm x 19mm x 0,9mm asegurados al alero de la losa del piso/techo o aleta de acero superior. Los ángulos deberán fijarse en centros nominales de 500mm.

Juntas de Tope para Fijación de Tornillos

Para recubrimientos de vigas únicamente, las juntas de lámina PROMATECT®-L en el alero serán respaldadas con fajas internas de PROMATECT®-L de 100 mm de ancho x _____ mm⁽⁴⁾ de espesor mínimo aseguradas con tornillos autoperforantes y autorroscantes de _____ mm⁽⁸⁾ en centros nominales de 100mm.

Junta de Tope para Fijación de Grapas

Para recubrimientos de vigas únicamente, las juntas de lámina PROMATECT®-L en el alero serán respaldadas con fajas internas de PROMATECT®-L de 100 mm de ancho x _____ mm⁽⁴⁾ de espesor mínimo aseguradas con grapas de _____ mm⁽⁸⁾ a un lado de la junta de la lámina únicamente.

Tabla 1 Relación Hp/A

Resistencia al fuego de hasta 240/-/- de acuerdo con los requisitos de la BS 476: Parte 21: 1987 y AS 1530: Parte 4: 2005 (informes No. BRE CC 84976 y BRE CC 84889B) para **protección de vigas y columnas de acero estructural a una temperatura crítica de 550°C**

Resistencia al fuego	Espesor de lámina PROMATECT®-L (mm)									
	20	25	30	35	40	45	50	55	60	65
30 minutos	260	260	260	260	260	260	260	260	260	260
60 minutos	260	260	260	260	260	260	260	260	260	260
90 minutos	157	260	260	260	260	260	260	260	260	260
120 minutos	—	127	216	260	260	260	260	260	260	260
180 minutos	—	—	76	104	143	205	260	260	260	260
240 minutos	—	—	—	59	74	94	119	153	199	260

Tabla 2 Relación Hp/A

Resistencia al fuego de hasta 180/-/- de acuerdo con los requisitos de la ASTM E119: 2007 (informe No. iBMB 851106) para **protección de vigas y columnas de acero estructural a una temperatura crítica de 550°C**

Resistencia al fuego	Espesor de lámina PROMATECT®-L (mm)				
	20	25	30	35	40
30 minutos	300	300	300	300	300
60 minutos	300	300	300	300	300
90 minutos	219	300	300	300	300
120 minutos	139	159	239	270	300
180 minutos	79	99	109	119	300

Los espesores en las tablas anteriores pueden estar compuestos por una sola capa o por no más de dos capas de la lámina PROMATECT®-L. Para aplicaciones de dos capas, asegure primero la capa más delgada y escalone todas las juntas entre capas en centros mínimos de 300 mm. Para el encajonamiento de cuatro lados de la columna, instale la segunda capa independientemente de la primera capa y no se requerirá ningún espacio entre capas. Para encajonamientos de viga, atornille la segunda capa a la primera capa.

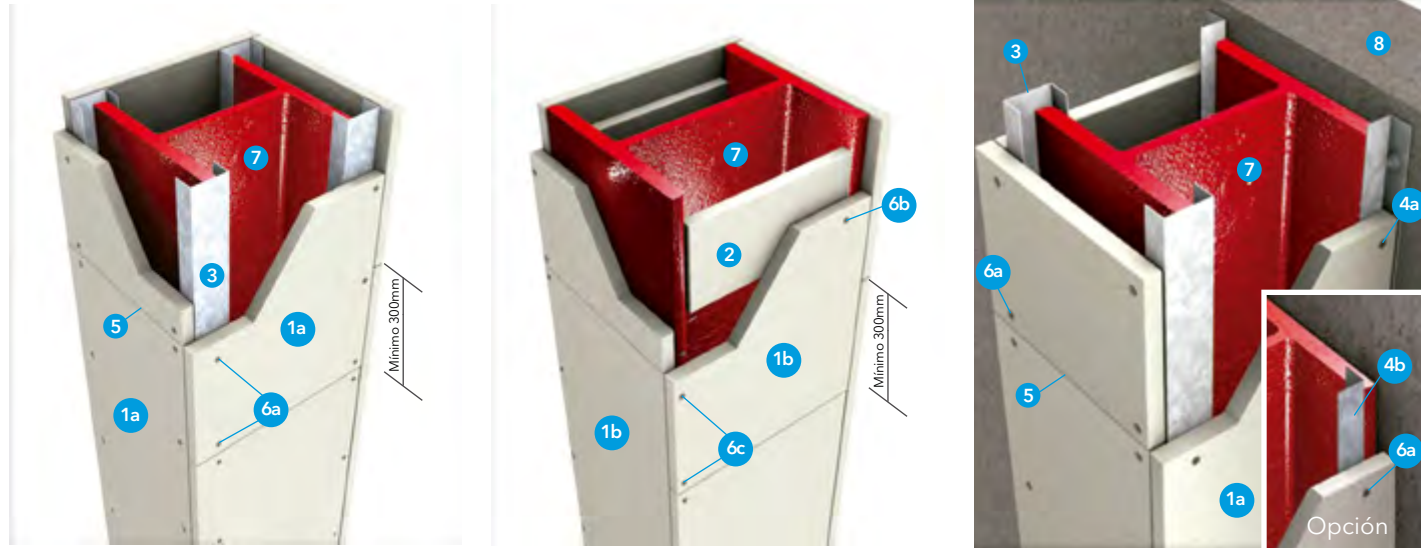
Oficios de Seguimiento

La superficie de láminas debe prepararse para pintura/enlucido/masillado⁽⁹⁾ de acuerdo con las recomendaciones del fabricante.

NOTA:

- (1), (6), (9) eliminar según corresponda.
- (2) insertar ubicación, p. ej. "vigas y columnas al interior de oficinas", o proporcionar una referencia gráfica de la estructura acero.
- (3) insertar el nivel de resistencia al fuego requerido (que no exceda los 240 minutos para BS o AS y que no exceda los 180 minutos para ASTM).
- (4) insertar el espesor requerido por referencia al Factor de Forma (Hp/A) y nivel de resistencia al fuego.
- (5) seleccionar tamaño de lámina con base en economía en el corte. El tamaño estándar de la lámina es de 2500mm x 1200mm.
- (7a) insertar longitud del tornillo que proporciona una penetración mínima de 25mm respecto al espesor del encajonamiento.
- (7b) insertar longitud de grapa que proporciona una penetración mínima de 25mm respecto al espesor del encajonamiento.
- (8) insertar longitud del tornillo que como mínimo es 5mm más largo que el doble del espesor del encajonamiento.

10. Revestimiento de Columna de Acero Estructural PROMATECT®-50



Fijación de canales de cuatro lados, lámina de una sola capa

Fijación de bordes de cuatro lados, lámina de una sola capa

Fijación de canales de tres lados

Resistencia al fuego de hasta 240/-/ y 180/-/ de acuerdo con los requisitos de la BS 476: Parte 21: 1987 y AS 1530: Parte 4: 2005 (espesor según AS 4100: 1998) respectivamente

1a Lámina PROMATECT®-50, ≤15 mm de espesor de acuerdo con la tabla 1 de Relación Hp/A en la página 44, tabla 2 en la página 44 o las tablas 5 y 6 en las páginas 45 -46

1b Lámina PROMATECT®-50, > 15 mm de espesor de acuerdo con la tabla 1 de Relación Hp/A en la página 44, así como tabla 2 en la página 44 o las tablas 5 y 6 en las páginas 45 -46

2 Fajas PROMATECT®-50 de 100 mm de ancho, espesor mínimo similar al espesor de la lámina de 1b

3 Canal continuo de acero galvanizado con espesor de 19 mm x 38 mm x 1,6 mm o similar, la pata de cada canal está ubicada contra la superficie interna de la aleta

4a Ángulos continuos de acero galvanizado con espesor mínimo de 32 mm x 19 mm x 0,9 mm o similar fijados a la pared mediante anclajes propios no combustibles en centros nominales de 500 mm

4b Ángulos continuos de acero galvanizado con espesor mínimo de 32 mm x 19 mm x 0,9 mm o similar fijados a la aleta con tornillos Teks, clavos de disparo o soldadura. Asegure los bordes de las láminas laterales en centros de 200mm

5 Juntas horizontales en los lados adyacentes de la lámina serán escalonadas como mínimo a 300mm

Para columnas anchas, es aconsejable incluir una cinta de recubrimiento PROMATECT®-50 detrás de las juntas dentro del alma de la columna de acero para proporcionar resistencia adicional al impacto

6a Tornillos para drywall autoperforantes o autorroscantes fijados al canal/ángulo en centros nominales de 200 mm. La longitud del tornillo debe tener 20 mm adicionales al espesor de la lámina

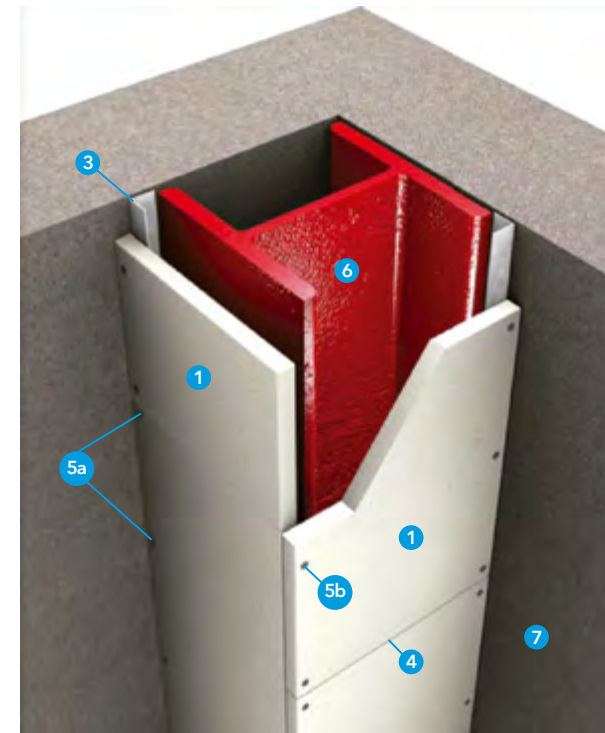
6b Tornillos para drywall autoperforantes o autorroscantes fijados a las fajas en centros nominales de 100 mm. La longitud del tornillo debe tener 20 mm adicionales al espesor de la lámina

6c Tornillos para drywall con rosca profunda No. 6 como mínimo, preferiblemente con cabezas acanaladas, fijados en centros de 200 mm. Longitud incremental del tornillo de acuerdo con el espesor de la lámina. No se deberán apretar demasiado los tornillos. Al fijar al borde, es aconsejable taladrar agujeros piloto, especialmente con láminas de 15mm de espesor

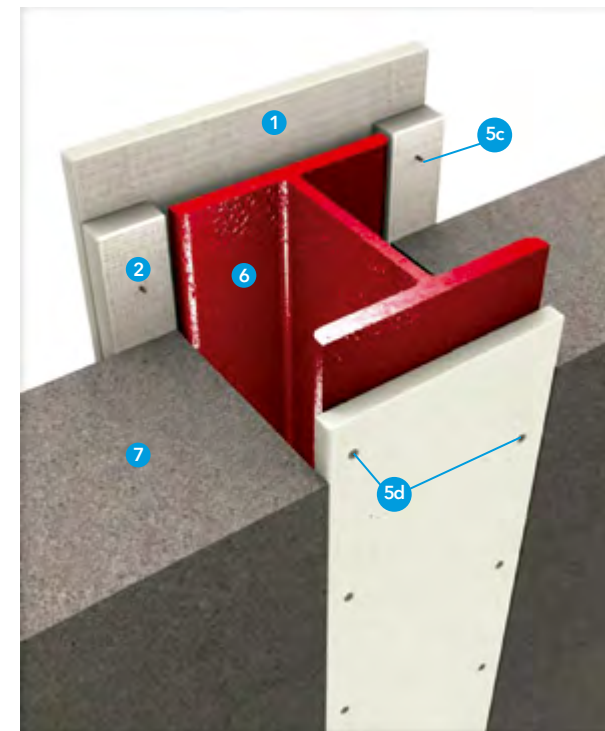
NOTA: Las láminas con espesor <15 mm no se pueden fijar al borde

7 Columna de acero estructural

8 Substrato de muro de hormigón



Fijación de ángulos de dos lados



Fijación de un lado

Resistencia al fuego de hasta 240/-/ y 180/-/ de acuerdo con los requisitos de la BS 476: Parte 21: 1987 y AS 1530: Parte 4: 2005 (espesor según AS 4100: 1998) respectivamente

1 Lámina PROMATECT®-50, ≤15 mm de espesor de acuerdo con la tabla 1 de Relación Hp/A en la página 44, tabla 2 en la página 44 o tablas 5 y 6 en las páginas 45 - 46

2 Fajas PROMATECT®-50 con espesor mínimo de 50mm x 25mm, fijadas al sustrato mediante anclajes propios no combustibles en centros de 500mm con una superposición mínima de 50mm a cada lado de la sección de acero

3 Ángulos continuos de acero galvanizado con espesor mínimo de 32 mm x 19 mm x 0,9 mm o similar fijados a la pared utilizando anclajes propios no combustibles en centros nominales de 500 mm

4 Juntas horizontales en los lados adyacentes de la lámina serán escalonadas como mínimo a 300mm

Para columnas anchas, es aconsejable incluir una cinta de recubrimiento PROMATECT®-50 detrás de las juntas dentro del alma de la columna de acero para proporcionar resistencia adicional al impacto

5a Tornillos para drywall autoperforantes o autorroscantes fijados al canal/ángulo en centros nominales de 200 mm. La longitud del tornillo debe tener 20 mm adicionales al espesor de la lámina

5b Tornillos de rosca profunda para drywall No. 6 como mínimo, preferiblemente con cabezas acanaladas, fijados en centros de 200mm. Longitud incremental del tornillo de acuerdo con el espesor de la lámina. No se deberán apretar demasiado los tornillos. Al fijar al borde, es aconsejable taladrar agujeros piloto, especialmente con láminas de 15mm de espesor

NOTA: Láminas con espesor <15 mm no se pueden fijar al borde

5c Tornillos autoperforantes o autorroscantes en centros de 200mm o grapas de alambre de acero en centros de 100 mm, fijando la lámina principal PROMATECT®-50 a las cintas espaciadoras

5d Dos filas de tornillos Teks autorroscantes y autoperforantes fijados a la columna de acero en centros escalonados nominales de 300mm

6 Columna de acero estructural

7 Substrato de muro de hormigón

Resistencia al fuego de hasta 240/-/ y 180/-/ de acuerdo con los requisitos de la BS 476: Parte 21: 1987 y AS 1530: Parte 4: 2005 (espesor según AS 4100: 1998) respectivamente

1a Lámina PROMATECT®-50, ≤15 mm de espesor de acuerdo con la tabla 1 de Relación Hp/A en la página 44, tabla 2 en la página 44 o tablas 5 y 6 en las páginas 45-46

1b Lámina PROMATECT®-50, > 15 mm de espesor de acuerdo con la tabla 1 de Relación Hp/A en la página 44, tabla 2 en la página 44 o tablas 5 y 6 en las páginas 45-46

2 Canal continuo de acero galvanizado con espesor de 19 mm x 38 mm x 19 mm x 1,6 mm o similar, la pata de cada canal está ubicada contra la superficie interna de la aleta

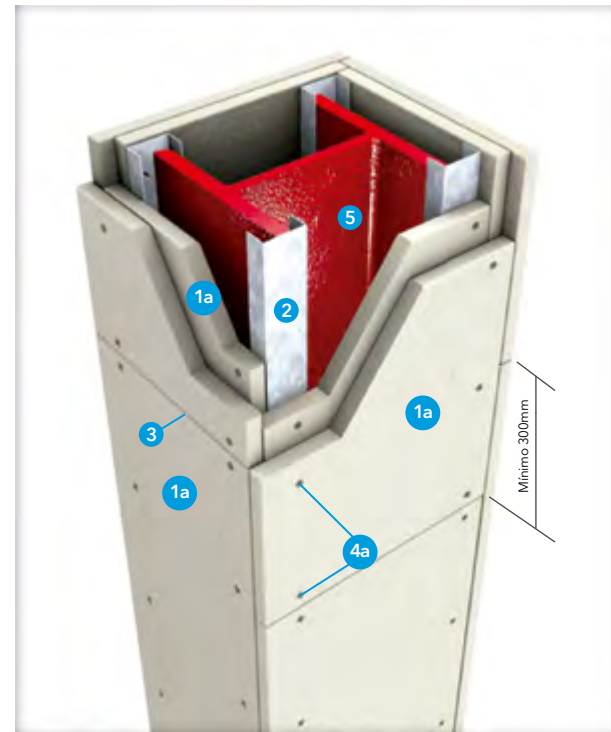
3 Juntas horizontales en los lados adyacentes de la lámina serán escalonadas como mínimo a 300 mm

4a Tornillos para drywall autoperforantes o autorroscantes fijados al canal/ángulo en centros nominales de 200 mm. La longitud del tornillo debe tener 20 mm adicionales al espesor de la lámina

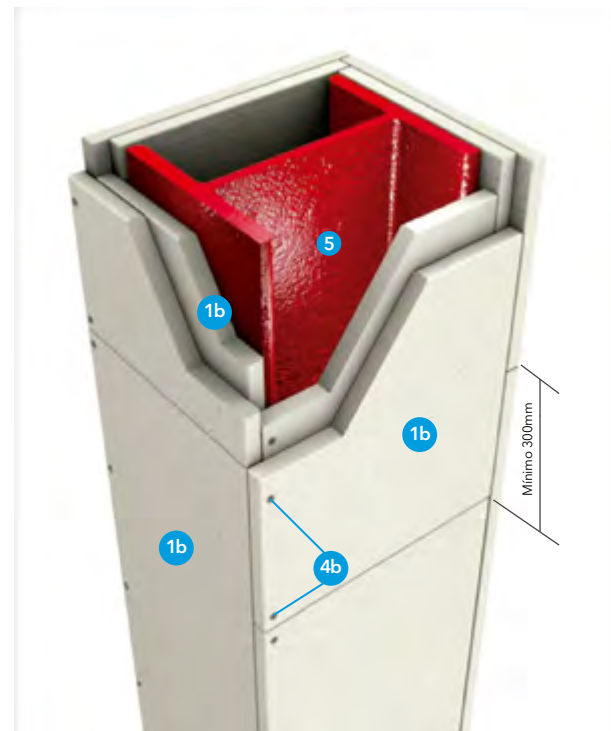
4b Tornillos de rosca profunda para drywall No.6 como mínimo, preferiblemente con cabezas acanaladas, fijados en centros de 200 mm. Longitud incremental del tornillo de acuerdo con el espesor de la lámina. No se deberán apretar demasiado los tornillos. Al fijar al borde, es aconsejable taladrar agujeros piloto, especialmente con láminas de 15mm de espesor

NOTA: Láminas con espesor <15 mm no se pueden fijar al borde

5 Columna de acero estructural

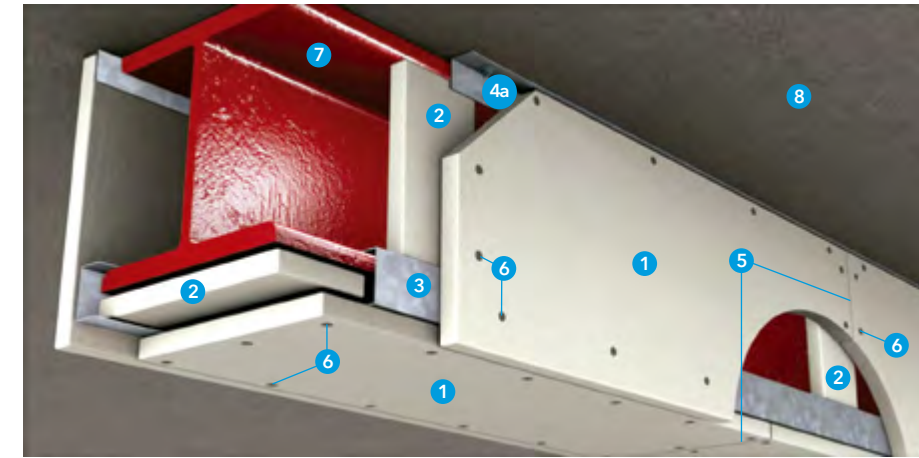


Fijación de canales de cuatro lados, lámina de dos capas

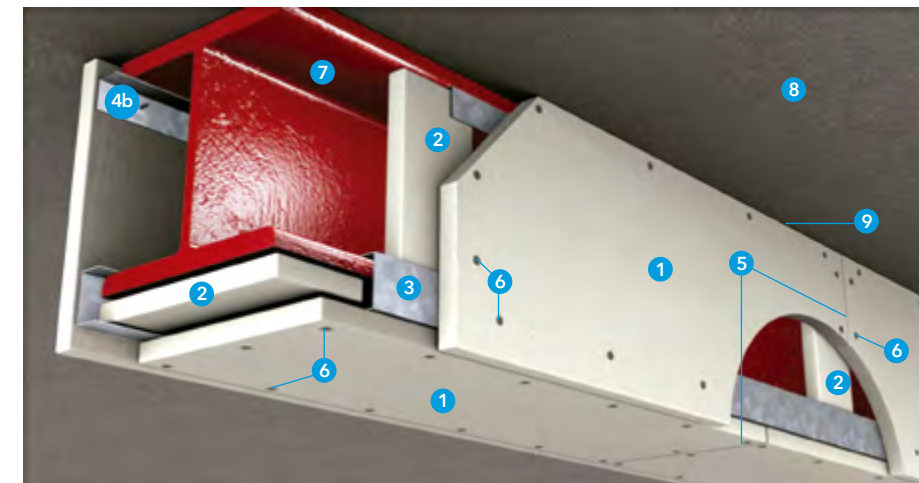


Fijación de bordes de cuatro lados, lámina de dos capas

11. Revestimiento de Viga de Acero Estructural PROMATECT®-50



Fijación de canales de tres lados, lámina de una sola capa



Fijación opcional de canales de tres lados, lámina de una sola capa

Resistencia al fuego de hasta 240/-/ de acuerdo con los requisitos de la BS 476: Parte 21: 1987 y AS 1530: Parte 4: 2005 (espesor según AS 4100: 1998)

1 Lámina PROMATECT®-50, ≤15 mm de espesor de acuerdo con las tablas 3 y 4 de Relación Hp/A en la página 45, tabla 7 en la página 46 o tabla 8 en la página 46

2 Fajas PROMATECT®-50 de 100 mm de ancho, espesor mínimo similar al espesor de lámina de 1, fijados dentro del alma de la viga de acero en centros máximos de 1220mm detrás de las juntas de la lámina usando tornillos en centros de 100 mm

Para vigas profundas revestir con láminas más gruesas para una mayor resistencia al fuego, es aconsejable fijar los fajas en centros nominales de 600 mm con el fin de reducir la carga sobre los mismos. Para vigas de acero de más de 600 mm de profundidad, se debe usar un soldado de sección en T para proporcionar un soporte más resistente

3 Canal continuo de acero galvanizado con espesor de 19 mm x 38 mm x 19 mm x 1,6 mm o similar ubicado en la aleta inferior, la pata de cada canal está ubicada frente a la superficie interna de la aleta

4a Ángulos continuos de acero galvanizado con espesor mínimo de 32 mm x 19 mm x 0,9 mm o similar fijados a la losa de piso con anclajes propios no combustibles en centros nominales de 500 mm

4b Ángulos continuos de acero galvanizado con espesor mínimo de 32 mm x 19 mm x 0,9 mm o similar debajo de la aleta superior

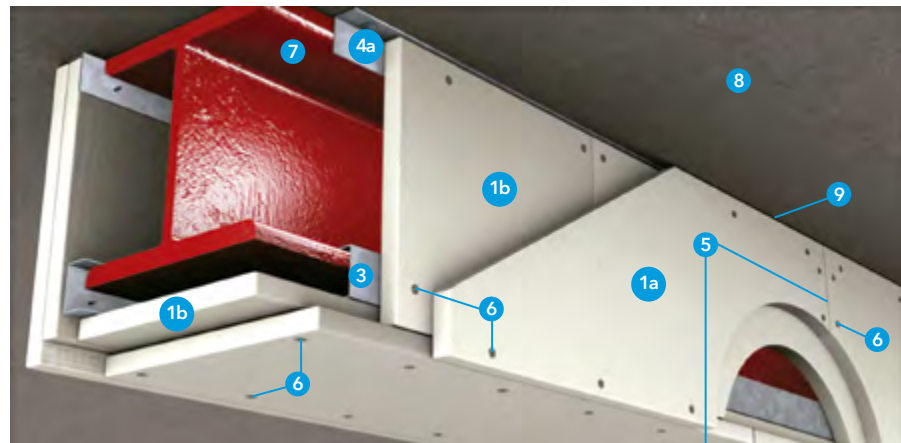
5 Juntas verticales y horizontales en los lados adyacentes de la lámina serán escalonadas como mínimo a 300mm

6 Tornillos para drywall autoperforantes o autorroscantes fijados al canal/ángulo en centros nominales de 200 mm y a los fajas en centros nominales de 100 mm. La longitud del tornillo debe tener 20 mm adicionales al espesor de la lámina

7 Viga de acero estructural

8 Losa de piso

9 Selle todos los bordes entre la lámina y la losa del piso con el sellador acrílico PROMASEAL®-A, la profundidad de acuerdo con el espesor de lámina requerido



Fijación de canales de tres lados, lámina de dos capas



Fijación de canales de dos lados, lámina de una sola capa

3 Canal continuo de acero galvanizado con espesor de 19 mm x 38 mm x 1,6 mm o similar ubicado en la aleta inferior, la pata de cada canal está ubicada frente a la superficie interna de la aleta

4a Ángulos continuos de acero galvanizado con espesor mínimo de 32 mm x 19 mm x 0,9 mm o similares fijados a la losa del piso utilizando anclajes propios no combustibles en centros nominales de 500 mm O debajo de la aleta superior

4b Sección continua en Z de acero galvanizado fijada a la aleta inferior utilizando anclajes propios no combustibles en centros nominales de 200 mm Y sobre la lámina de soldado/ alero PROMATECT®-50 sin fijación mecánica para tolerancia de movimiento diferencial. Selle todos los bordes entre la lámina y el sustrato con el Sellador Acrílico PROMASEAL®-A

5 Juntas verticales y horizontales en los lados adyacentes de la lámina serán escalonadas como mínimo a 300mm

6 Tornillos para drywall autopercutores o autorroscantes fijados al canal/ángulo en centros nominales de 200 mm y a los fajas en centros nominales de 100 mm. La longitud del tornillo debe tener 20 mm adicionales al espesor de la lámina

7 Viga de acero estructural

8 Losa de piso

9 Selle todos los bordes entre la lámina y la losa del piso con el sellador acrílico PROMASEAL®-A, la profundidad de acuerdo con el espesor de lámina requerido

Resistencia al fuego de hasta 240/-/- de acuerdo con los requisitos de la BS 476: Parte 21: 1987 y AS 1530: Parte 4: 2005 (espesor según AS 4100: 1998)

1a Lámina PROMATECT®-50, ≤15 mm de espesor de acuerdo con las tablas 3 y 4 de Relación Hp/A en la página 45, tabla 7 en la página 46 o tabla 8 en la página 46

1b Lámina PROMATECT®-50, > 15 mm de espesor de acuerdo con las tablas de Relación Hp/A que se indican en el punto 1a

2 Fajas PROMATECT®-50 de 100 mm de ancho, espesor mínimo similar al espesor de lámina de 1b, fijados dentro del alma de la viga de acero en centros máximos de 1220mm detrás de las juntas de la lámina usando tornillos en centros de 100 mm

Para vigas profundas revestir con láminas más gruesas para una mayor resistencia al fuego, es aconsejable fijar los fajas en centros nominales de 600 mm con el fin de reducir la carga sobre los mismos. Para vigas de acero de más de 600 mm de profundidad, se debe usar un soldado de sección en T para proporcionar un soporte más resistente

12. Especificación Arquitectónica de Revestimiento de Columna y Viga de Acero Estructural PROMATECT®-50

La siguiente es una especificación arquitectónica estándar para la protección de vigas y columnas de acero estructural usando PROMATECT®-50. Tenga en cuenta que PROMATECT®-50 puede instalarse mediante una fijación mecánica o de borde. El usuario final debe determinar la idoneidad de cualquier diseño en particular para cumplir con los requisitos de rendimiento de cualquier aplicación antes de emprender cualquier trabajo. En caso de duda, primero obtenga el asesoramiento de un ingeniero calificado.

Los métodos de instalación descritos en este documento son adecuados para secciones de acero de hasta 686mm de profundidad y 325mm de ancho. Para una sección más grande o para proteger múltiples secciones dentro de un solo encajonamiento, consulte con Promat.

Cuando un encajonamiento de cajón de columna colinda con una viga protegida con un sistema de protección contra incendios, p. ej., que siga el perímetro del perfil tal como pintura intumescente o mortero, las almas de la columna deberán ser selladas en su parte superior usando PROMATECT®-50.

Exposición al Fuego y Área de Aplicación

Caras expuestas de la estructura de acero interna del edificio, para una resistencia al fuego de hasta 240 minutos de acuerdo con los requisitos de BS 476: Parte 21: 1987 o AS 1530: Parte 4: 2005. (1)

Ubicación

Tipo de Construcción

Resistencia al fuego de _____ minutos⁽³⁾ de PROMATECT®-50 para encajonamiento de uno, dos, tres o cuatro lados de las columnas y vigas de acero estructural.

Láminas de Revestimiento

Láminas de Matriz Ligada con Cemento PROMATECT®-50 con espesor de _____ mm⁽⁴⁾ fabricadas por Promat International (Asia Pacífico) Ltd, con tamaño de _____ mm x _____ mm⁽⁵⁾, cortadas a medida in situ/precortadas de acuerdo con el listado de tamaños⁽⁶⁾ y fijadas de acuerdo con los detalles recomendados por el fabricante y las instrucciones de fijación.

Fijación Mecánica

COLUMNAS: Láminas PROMATECT®-50 serán fijadas al borde de canales continuos de acero prensado de 19 mm x 38 mm x 1,6 mm o similares utilizando tornillos autorroscantes de _____ mm^(7a) en centros nominales de 200 mm.

VIGAS: Láminas PROMATECT®-50 serán fijadas con tornillos autorroscantes de _____ mm^(7a) en centros nominales de 200 mm a canales continuos de acero prensado de 19 mm x 38 mm x 1,6 mm o similares en la aleta de acero inferior Y a ángulos continuos de acero prensado de 32 mm x 19 mm x 0,9 mm asegurados al alero de la losa del piso/techo o aleta de acero superior. Los ángulos deberán fijarse en centros nominales de 500 mm.

Fijación de Bordes

COLUMNAS: Láminas PROMATECT®-50 serán fijadas por la cara de la lámina al borde de la lámina usando tornillos de rosca profunda de _____ mm^(7b) en centros nominales de 200mm. Permitir una penetración mínima de 25mm.

VIGAS: Láminas laterales PROMATECT®-50 serán fijadas a las fajas PROMATECT®-50 de 100 mm x _____ mm⁽⁴⁾ de espesor colocados entre aletas en centros nominales de 1220 mm con tornillos de rosca profunda de _____ mm^(7b) en centros nominales de 100 mm.

Láminas laterales PROMATECT®-50 serán fijadas a las láminas de alero PROMATECT®-50 usando tornillos de rosca profunda de _____ mm^(7b) en centros de 200mm.

Junta de Tope para Fijación Mecánica

Para recubrimientos de vigas únicamente, las juntas de lámina PROMATECT®-50 en el alero serán respaldadas con fajas internas de PROMATECT®-50 de 100mm de ancho x _____ mm⁽⁴⁾ de espesor mínimo aseguradas con tornillos autoperforantes y autorroscantes de _____ mm⁽⁸⁾ en centros nominales de 100mm.

Juntas de Tope para Fijación de Bordes

Para recubrimientos de vigas únicamente, las juntas de lámina PROMATECT®-50 en el alero serán respaldadas con fajas internas de PROMATECT®-50 de 100mm de ancho x _____ mm⁽⁴⁾ de espesor mínimo aseguradas con tornillos de rosca profunda de _____ mm⁽⁸⁾ a un lado de la junta de la lámina únicamente.

Oficios de Seguimiento

La superficie de láminas debe prepararse para pintura/enlucido/masillado⁽⁹⁾ de acuerdo con las recomendaciones del fabricante.

NOTA:

- (1), (6), (9) eliminar según corresponda.
- (2) insertar ubicación, p. ej. "vigas y columnas al interior de oficinas", o proporcionar una referencia gráfica de la estructura acero.
- (3) insertar el nivel de resistencia al fuego requerido (que no exceda los 240 minutos para BS o AS y que no exceda los 180 minutos para ASTM).
- (4) insertar el espesor requerido por referencia al Factor de Forma (Hp/A) y nivel de resistencia al fuego.
- (5) seleccionar tamaño de lámina con base en economía en el corte. El tamaño estándar de la lámina es de 2500mm x 1200mm.
- (7a) insertar longitud del tornillo que proporciona una penetración mínima de 25mm respecto al espesor del encajonamiento.
- (7b) insertar longitud de grapa que proporciona una penetración mínima de 25mm respecto al espesor del encajonamiento.
- (8) insertar longitud del tornillo que como mínimo es 5mm más largo que el doble del espesor del encajonamiento.

Tabla 1 Hp/A

Resistencia al fuego de hasta 240/-/- de acuerdo con los requisitos de la BS 476: Parte 21: 1987 (informe No. BRANZ FAR 3660) para la **protección de columnas de acero estructural a una temperatura crítica de 550°**

Resistencia al fuego	Espesor de lámina PROMATECT®-50 (mm)												
	10	12	15	18	20	22	25	27	28	30	32	33	35
30 minutos	275	275	275	275	275	275	275	—	—	—	—	—	—
60 minutos	100	275	275	275	275	275	275	—	—	—	—	—	—
90 minutos	35	55	125	275	275	275	275	—	—	—	—	—	—
120 minutos	20	30	50	85	140	270	275	—	—	—	—	—	—
180 minutos	10	15	20	30	40	50	70	95	110	160	255	275	—
240 minutos	—	10	15	20	—	25	35	40	45	55	65	70	90

Tabla 2 Relación Hp/A

Resistencia al fuego de hasta 240/-/- de acuerdo con los requisitos de la BS 476: Parte 21: 1987 (informe No. BRANZ FAR 3660) para la **protección de columnas de acero estructural a una temperatura crítica de 620°C**

Resistencia al fuego	Espesor de lámina PROMATECT®-50 (mm)												
	10	12	15	18	20	22	25	27	28	30	32	33	35
30 minutos	275	275	275	275	275	275	—	—	—	—	—	—	—
60 minutos	190	275	275	275	275	275	—	—	—	—	—	—	—
90 minutos	50	85	215	275	275	275	—	—	—	—	—	—	—
120 minutos	30	40	70	135	235	275	—	—	—	—	—	—	—
180 minutos	15	20	30	40	55	70	105	140	165	250	275	—	—
240 minutos	10	—	20	25	30	35	45	55	60	75	90	100	125

Tabla 3 Relación Hp/A

Resistencia al fuego de hasta 240/-/- de acuerdo con los requisitos de la BS 476: Parte 21: 1987 (informe No. BRANZ FAR 3660) para la **protección de vigas de acero estructural a una temperatura crítica de 550°C**

Resistencia al fuego	Espesor de lámina PROMATECT®-50 (mm)												
	10	12	15	18	20	22	25	27	28	30	32	33	35
30 minutos	290	290	290	290	290	290	—	—	—	—	—	—	—
60 minutos	165	290	290	290	290	290	—	—	—	—	—	—	—
90 minutos	60	95	185	290	290	290	—	—	—	—	—	—	—
120 minutos	35	50	85	135	200	290	—	—	—	—	—	—	—
180 minutos	20	25	40	55	65	80	115	145	165	215	290	—	—
240 minutos	15	—	25	35	40	45	60	70	75	90	105	115	135

Tabla 4 Relación Hp/A

Resistencia al fuego de hasta 240/-/- de acuerdo con los requisitos de la BS 476: Parte 21: 1987 (informe No. BRANZ FAR 3660) para la **protección de vigas de acero estructural a una temperatura crítica de 620°C**

Resistencia al fuego	Espesor de lámina PROMATECT®-50 (mm)												
	10	12	15	18	20	22	25	27	28	30	32	33	35
30 minutos	290	290	290	290	290	—	—	—	—	—	—	—	—
60 minutos	265	290	290	290	290	—	—	—	—	—	—	—	—
90 minutos	85	130	280	290	290	—	—	—	—	—	—	—	—
120 minutos	50	70	110	190	290	—	—	—	—	—	—	—	—
180 minutos	25	35	50	70	85	105	150	195	220	290	—	—	—
240 minutos	15	20	30	40	50	60	75	90	95	115	135	150	180

Tabla 5 Relación Hp/A

Resistencia al fuego de hasta 180/-/- de acuerdo con los requisitos de la AS 4100: 1998 (informe No. BRANZ FAR 3975) para la **protección de columnas de acero estructural a una temperatura crítica de 550°C**

Resistencia al fuego	Espesor de lámina PROMATECT®-50 (mm)							
	10	12	15	18	20	22	30	32
30 minutos	250	250	250	250	250	250	250	250
60 minutos	145	250	250	250	250	250	250	250
90 minutos	—	80	150	250	250	250	250	250
120 minutos	—	—	—	95	150	250	250	250
180 minutos	—	—	—	—	—	—	150	250

Los espesores en las tablas anteriores pueden estar compuestos por una sola capa o por no más de dos capas de la lámina PROMATECT®-50. Para aplicaciones de dos capas, asegure primero la capa más delgada y escale todas las juntas entre capas en centros mínimos de 300mm. Para el encajonamiento de cuatro lados de la columna, instale la segunda capa independientemente de la primera capa y no se requerirá ningún espacio entre capas. Para encajonamientos de viga, atornille la segunda capa a la primera capa.

Tabla 6 Relación Hp/A

Resistencia al fuego de hasta 180/-/- de acuerdo con los requisitos de la AS 4100: 1998 (informe No. BRANZ FAR 3975) para la **protección de columnas de acero estructural a una temperatura crítica de 620°C**

Resistencia al fuego	Espesor de lámina PROMATECT®-50 (mm)							
	10	12	15	18	20	22	27	29
30 minutos	250	250	250	250	250	250	250	250
60 minutos	240	250	250	250	250	250	250	250
90 minutos	75	110	250	250	250	250	250	250
120 minutos	—	—	80	150	250	250	250	250
180 minutos	—	—	—	—	—	—	140	250

Tabla 7 Relación Hp/A

Resistencia al fuego de hasta 180/-/- de acuerdo con los requisitos de la AS 4100: 1998 (informe No. BRANZ FAR 3975) para la **protección de vigas de acero estructural a una temperatura crítica de 550°C**

Resistencia al fuego	Espesor de lámina PROMATECT®-50 (mm)											
	10	12	15	18	20	22	25	27	28	29	30	32
30 minutos	265	265	265	265	265	265	265	265	265	265	265	265
60 minutos	195	265	265	265	265	265	265	265	265	265	265	265
90 minutos	—	—	195	265	265	265	265	265	265	265	265	265
120 minutos	—	—	—	125	195	265	265	265	265	265	265	265
180 minutos	—	—	—	—	—	—	—	130	145	165	190	265

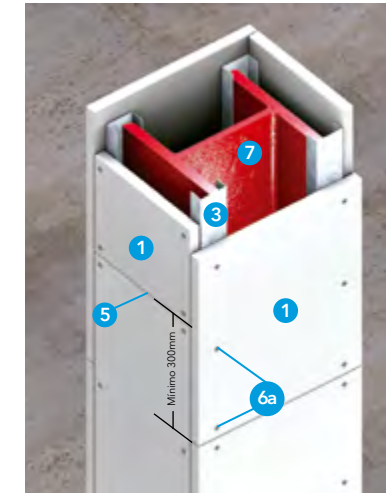
Tabla 8 Relación Hp/A

Resistencia al fuego de hasta 240/-/- de acuerdo con los requisitos de la AS 4100: 1998 (informe No. BRANZ FAR 3975) para la **protección de vigas de acero estructural a una temperatura crítica de 620°C**

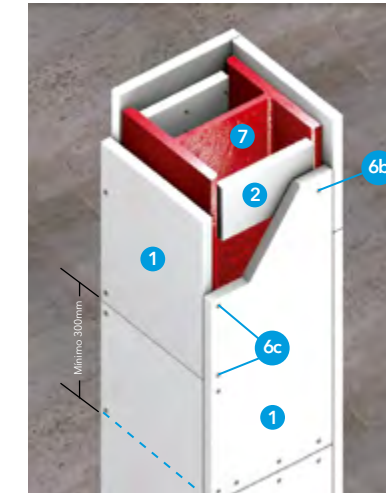
Resistencia al fuego	Espesor de lámina PROMATECT®-50 (mm)												
	10	12	15	18	20	22	25	27	28	30	32	33	35
30 minutos	265	265	265	265	265	265	265	265	265	265	265	265	265
60 minutos	265	265	265	265	265	265	265	265	265	265	265	265	265
90 minutos	—	135	265	265	265	265	265	265	265	265	265	265	265
120 minutos	—	—	—	200	265	265	265	265	265	265	265	265	265
180 minutos	—	—	—	—	—	120	140	185	220	265	265	265	265
240 minutos	—	—	—	—	—	—	—	—	—	130	145	160	—

Los espesores en las tablas anteriores pueden estar compuestos por una sola capa o por no más de dos capas de la lámina PROMATECT®-50. Para aplicaciones de dos capas, asegure primero la capa más delgada y escale todas las juntas entre capas en centros mínimos de 300mm. Para el encajonamiento de cuatro lados de la columna, instale la segunda capa independientemente de la primera capa y no se requerirá ningún espacio entre capas. Para encajonamientos de viga, atornille la segunda capa a la primera capa.

13. Revestimiento de Columna de Acero Estructural PROMATECT®-100



Fijación de canales de cuatro lados



Fijación de bordes de cuatro lados

Resistencia al fuego de hasta 150/-/- de acuerdo con los requisitos de la AS 1530: Parte 4: 2005

- 1** Lámina PROMATECT®-100, espesor de acuerdo con las tablas de Relación Hp/A en la página 51
- 2** Fajas PROMATECT®-100 de 100mm de ancho, espesor mínimo similar al espesor de lámina de 1
- 3** Canal continuo de acero galvanizado con espesor de 19 mm x 38 mm x 19 mm x 0,8 mm o similar, la pata de cada canal está ubicada contra la superficie interna de la aleta
- 4a** Ángulos continuos de acero galvanizado con espesor mínimo de 32 mm x 19 mm x 0,8 mm o similar, fijados a la pared mediante anclajes propios no combustibles en centros nominales de 500 mm



Fijación de canales de tres lados



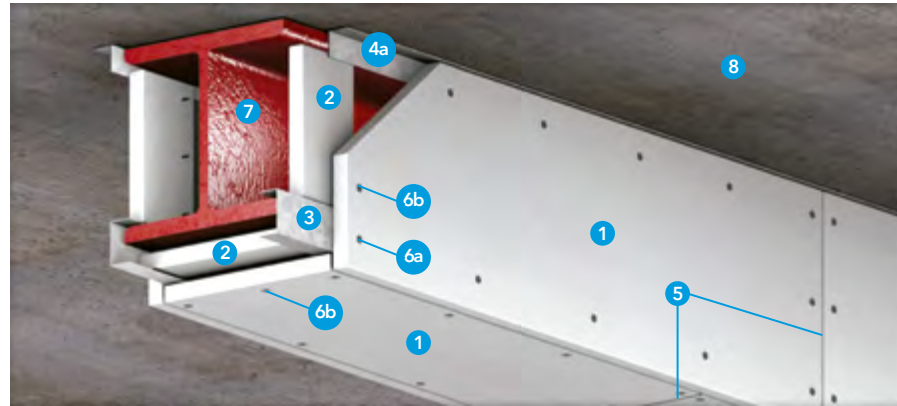
Fijación de canales de tres lados

- 4b** Ángulos continuos de acero galvanizado con espesor mínimo de 32 mm x 19 mm x 0,8 mm o similar, fijados a la aleta usando tornillos Teks, clavos de disparo o soldadura. Asegure los bordes de las láminas laterales en centros de 200 mm
 - 5** Juntas horizontales en los lados adyacentes de la lámina serán escalonadas como mínimo a 300 mm
- Para columnas anchas, es aconsejable incluir una cinta de recubrimiento PROMATECT®-100 detrás de las juntas dentro del alma de la columna de acero para proporcionar resistencia adicional al impacto
- 6a** Tornillos para drywall autopercutores o autorroscantes fijados al canal/ángulo en centros nominales de 200 mm. La longitud del tornillo debe tener 20 mm adicionales al espesor de la lámina
 - 6b** Tornillos para drywall autopercutores o autorroscantes fijados a los fajas en centros nominales de 100 mm. La longitud del tornillo debe tener 20 mm adicionales al espesor de la lámina
 - 6c** Fijación de grapas de alambre de acero de acuerdo con la tabla a continuación. Al fijar al borde, es aconsejable taladrar agujeros piloto, especialmente con láminas de 15mm de espesor. Consulte con Promat para obtener más información

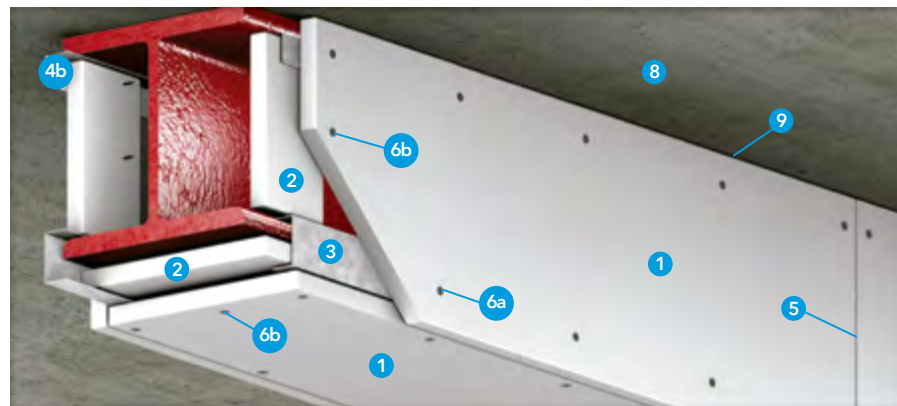
Espesor de lámina PROMATECT®-100	Grapas de alambre de acero en centros de 100mm
15mm	44/10/1mm
20mm	44/10/1mm
25mm	50/10/1mm
30mm	60/10/1mm

- 7** Columna de acero estructural
- 8** Substrato de muro de hormigón

14. Revestimiento de Viga de Acero Estructural PROMATECT®-100



Fijación de canales de tres lados



Fijación opcional de canales de tres lados

4a Ángulos continuos de acero galvanizado con espesor mínimo de 32 mm x 19 mm x 0,8 mm o similar, fijados a la losa del piso usando anclajes propios no combustibles en centros nominales de 500 mm

4b Ángulos continuos de acero galvanizado con espesor mínimo de 32 mm x 19 mm x 0,8 mm o similar debajo de la aleta superior

5 Juntas verticales y horizontales en los lados adyacentes de la lámina serán escalonadas como mínimo a 300mm

6a Tornillos para drywall autopercutores o autorroscantes fijados al canal/ángulo en centros nominales de 200 mm. La

longitud del tornillo debe tener 20 mm adicionales al espesor de la lámina

6b Tornillos para drywall autopercutores o autorroscantes fijados a los fajas en centros nominales de 100 mm. La longitud del tornillo debe tener 20 mm adicionales al espesor de la lámina

7 Viga de acero estructural

8 Losa de piso

9 Selle todos los bordes entre la lámina y la losa del piso con el sellador acrílico PROMASEAL®-A, la profundidad de acuerdo con el espesor de lámina requerido

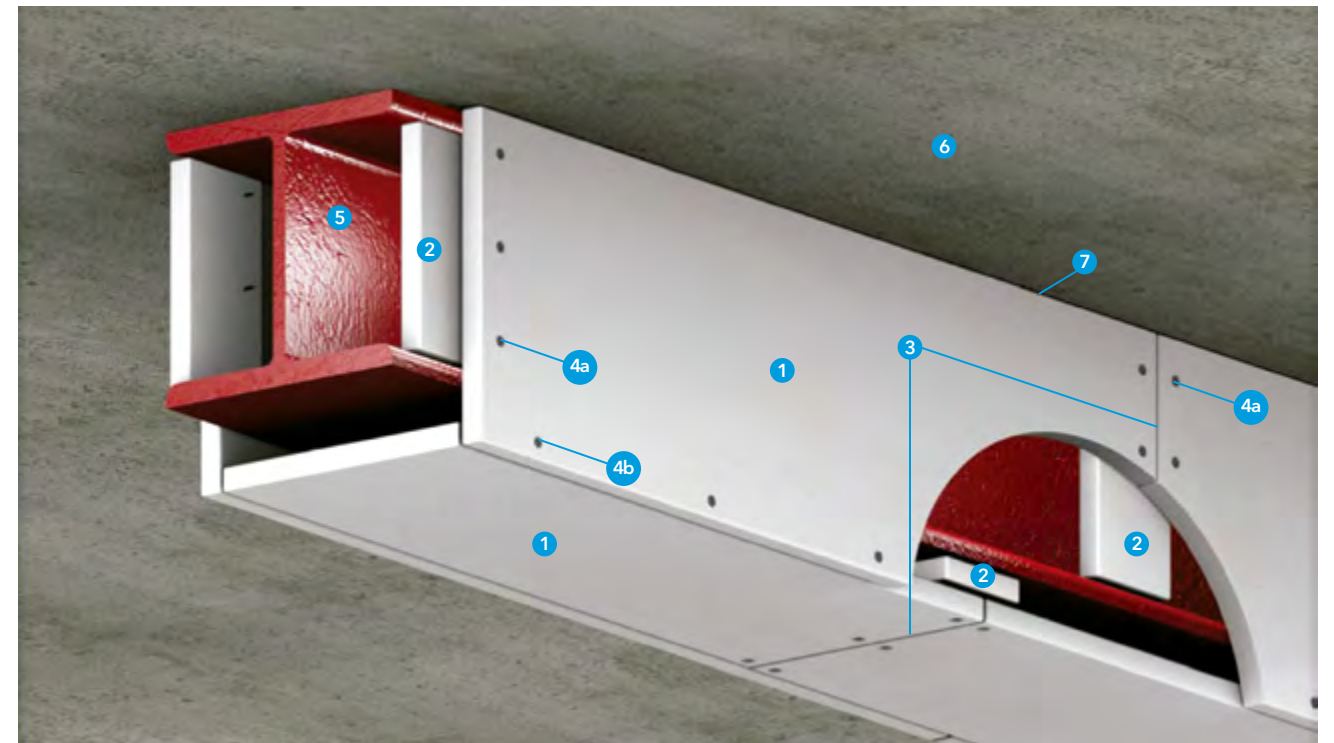
Resistencia al fuego de hasta 150/-/- de acuerdo con los requisitos de la AS 1530: Parte 4: 2005

1 Lámina PROMATECT®-100, espesor de acuerdo con las tablas de Relación Hp/A en la página 51

2 Fajas PROMATECT®-100 de 100mm de ancho, espesor mínimo similar al espesor de lámina de 1, fijados dentro del alma de la viga de acero con centros máximos de 1220mm detrás de las juntas de la lámina utilizando tornillos en centros de 100mm o utilizando grapas en centros de 50mm

Para vigas profundas revestir con láminas más gruesas para una mayor resistencia al fuego, es aconsejable fijar las fajas en centros nominales de 600 mm con el fin de reducir la carga sobre los mismos. Para vigas de acero de más de 600 mm de profundidad, se debe usar un soldado de sección en T para proporcionar un soporte más resistente

3 Canal continuo de acero galvanizado con espesor de 19 mm x 38 mm x 19 mm x 0,8 mm o similar ubicado en la aleta inferior, la pata de cada canal está ubicada frente a la superficie interna de la aleta



Fijación de bordes de tres lados

Resistencia al fuego de hasta 150/-/- de acuerdo con los requisitos de la AS 1530: Parte 4: 2005

1 Lámina PROMATECT®-100, espesor de acuerdo con las tablas de Relación Hp/A en la página 51

2 Fajas PROMATECT®-100 de 100mm de ancho, espesor mínimo similar al espesor de lámina de 1, fijados dentro del alma de la viga de acero con centros máximos de 1220mm detrás de las juntas de la lámina utilizando tornillos en centros de 100mm o utilizando grapas en centros de 50mm

Para vigas profundas revestidas con láminas más gruesas para una mayor resistencia al fuego, es aconsejable fijar las fajas en centros nominales de 600 mm con el fin de reducir la carga sobre los mismos. Para vigas de acero de más de 600 mm de profundidad, se debe usar un soldado de sección en T para proporcionar un soporte más resistente

3 Juntas verticales y horizontales en los lados adyacentes de la lámina serán escalonadas como mínimo a 300mm

4a Tornillos para drywall autopercutores o autorroscantes fijados a los fajas en centros nominales de 100 mm. La longitud

del tornillo debe tener 20 mm adicionales al espesor de la lámina

4b Fijación de grapas de alambre de acero de acuerdo con la tabla a continuación. Al fijar al borde, es aconsejable taladrar agujeros piloto, especialmente con láminas de 15 mm de espesor. Consulte con Promat para obtener más información

Espesor de lámina PROMATECT®-100	Grapas de alambre de acero en centros de 100mm
15mm	44/10/1mm
20mm	44/10/1mm
25mm	50/10/1mm
30mm	60/10/1mm

5 Viga de acero estructural

6 Losa de piso

7 Selle todos los bordes entre la lámina y la losa de piso con el sellador acrílico PROMASEAL®-A, la profundidad de acuerdo con el espesor de lámina requerido

15. Especificación Arquitectónica de Revestimiento de Columna y Viga de Acero Estructural PROMATECT®-100

La siguiente es una especificación arquitectónica estándar para la protección de vigas y columnas de acero estructural usando PROMATECT®-100. Tenga en cuenta que PROMATECT®-100 puede instalarse mediante fijación al borde con tornillos o grapas. El usuario final debe determinar la idoneidad de cualquier diseño en particular para cumplir con los requisitos de rendimiento de cualquier aplicación antes de emprender cualquier trabajo. En caso de duda, primero obtenga el asesoramiento de un ingeniero calificado.

Los métodos de instalación descritos en este documento son adecuados para secciones de acero de hasta 686mm de profundidad y 325mm de ancho. Para una sección más grande o para proteger múltiples secciones dentro de un solo encajonamiento, consulte con Promat.

Cuando un encajonamiento de cajón de columna colinda con una viga protegida con un sistema de protección contra incendios, p. ej., que siga el perímetro del perfil tal como pintura intumescente o mortero, las almas de la columna deberán ser selladas en su parte superior usando PROMATECT®-100.

Exposición al Fuego y Área de Aplicación

Caras expuestas de la estructura de acero interna del edificio, para una resistencia al fuego de hasta 150 minutos de acuerdo con los requisitos de la AS 1530: Parte 4: 2005.

Ubicación

(1)

Tipo de Construcción

Resistencia al fuego de _____ minutos⁽²⁾ de PROMATECT®-100 para encajonamiento de uno, dos, tres o cuatro lados de las columnas y vigas de acero estructural.

Láminas de Revestimiento

Láminas minerales PROMATECT®-100 PromaX® con espesor de _____ mm⁽³⁾ fabricadas por Promat International (Asia Pacific) Ltd, con un tamaño de _____mm x _____ mm⁽⁴⁾, cortadas a medida in situ/precortadas de acuerdo con el listado de tamaños⁽⁵⁾ y fijadas de acuerdo con los detalles recomendados por el fabricante y las instrucciones de fijación.

Fijación de Tornillo

COLUMNAS: Láminas PROMATECT®-100 serán fijadas por la cara de la lámina al borde de la lámina con tornillos autoperforantes y autorroscantes de _____ mm^(6a) en centros nominales de 200 mm.

VIGAS: Láminas verticales PROMATECT®-100 serán atornilladas a fajas PROMATECT®-100 de 100mm de ancho x _____ mm⁽³⁾ de espesor colocados entre aletas en centros de 1200mm utilizando tornillos autoperforantes y autorroscantes de _____ mm^(6a) en centros nominales de 100mm.

Cuando se requiera una fijación mecánica para columnas o vigas, las láminas PROMATECT®-100 serán fijadas por la cara de la lámina al borde de la lámina utilizando tornillos autoperforantes y autorroscantes de _____ mm^(6a) en centros nominales de 200 mm a canales continuos nominales de acero prensado de 19 mm x 38 mm x 19 mm x 0,8 mm o similares en la aleta de acero inferior Y a ángulos continuos de acero prensado de 32 mm x 19 mm x 0,8 mm asegurados al alero de la losa del piso/techo o aleta de acero superior. Los ángulos deberán fijarse en centros nominales de 500 mm.

Fijación de Grapas

COLUMNAS: Láminas PROMATECT®-100 serán fijadas por la cara de la lámina al borde de la lámina utilizando grapas de _____ mm^(6b) en centros nominales de 100 mm.

VIGAS: Láminas verticales PROMATECT®-100 serán atornilladas a fajas PROMATECT®-100 de 100mm de ancho x _____ mm⁽³⁾ de espesor colocados entre aletas en centros de 1200mm utilizando grapas de _____ mm^(6b) en centros nominales de 50mm.

Juntas de Tope para Fijación de Tornillos

Para recubrimientos de vigas únicamente, las juntas de lámina PROMATECT®-100 en el alero serán respaldadas con fajas internas de PROMATECT®-100 de 100mm de ancho x _____ mm⁽³⁾ de espesor mínimo aseguradas con tornillos autoperforantes y autorroscantes de _____ mm⁽⁷⁾ en centros nominales de 100mm .

Juntas de Tope para Fijación de Grapas

Para recubrimientos de vigas únicamente, las juntas de lámina PROMATECT®-100 en el alero serán respaldadas con fajas internas de PROMATECT®-100 de 100mm de ancho x _____ mm⁽³⁾ de espesor mínimo aseguradas con grapas de _____ mm⁽⁷⁾ a un lado de la junta de la lámina únicamente.

Oficios de seguimiento

La superficie de láminas debe prepararse para pintura/enlucido/masillado⁽⁸⁾ de acuerdo con las recomendaciones del fabricante.

NOTA:

- (1) insertar ubicación, p. ej., "vigas y columnas al interior de oficinas", o proporcionar una referencia gráfica de la estructura de acero.
- (2) insertar el nivel de resistencia al fuego requerido que no exceda los 150 minutos.
- (3) insertar el espesor requerido por referencia al Factor de Forma (Hp/A) y nivel de resistencia al fuego.
- (4) seleccionar tamaño de lámina con base en economía en el corte. El tamaño estándar de la lámina es de 2500mm x 1200mm.
- (5), (8) eliminar según corresponda.
- (6a) insertar longitud del tornillo que proporciona una penetración mínima de 25mm respecto al espesor del encajonamiento.
- (6b) insertar longitud de la grapa que proporciona una penetración mínima de 25mm respecto al espesor del encajonamiento.
- (7) Insertar longitud del tornillo que como mínimo es 5mm más largo que el doble del espesor del encajonamiento.

Tabla 1 Relación Hp/A: Resistencia al fuego de hasta 150/-/- de acuerdo con los requisitos de la AS 1530: Parte 4: 2005 (informe No. BRANZ FAR 3015) para la **protección de columnas de acero estructural a una temperatura crítica de 550°C**

Resistencia al fuego	Espesor de lámina PROMATECT®-100 (mm)					
	15	20	25	30 (15 x 2 layers)	35 (20 + 15, 1 layer each)	40 (20 x 2 layers)
30 minutos	260	260	260	260	260	260
60 minutos	260	260	260	260	260	260
90 minutos	114	185	260	260	260	260
120 minutos	68	102	145	201	260	260
150 minutos	—	70	96	126	163	190

Tabla 2 Relación Hp/A: Resistencia al fuego de hasta 150/-/- de acuerdo con los requisitos de AS 1530: Parte 4: 2005 (informe No. BRANZ FAR 3015) para la **protección de vigas de acero estructural a una temperatura crítica de 550°C**

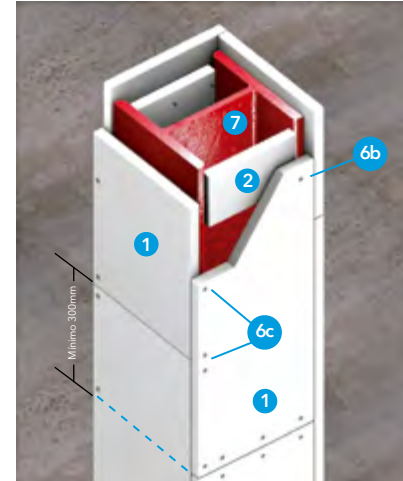
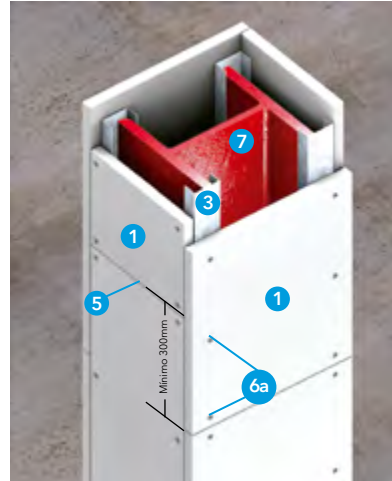
Fire resistance	PROMATECT® 100 board thickness (mm)					
	15	20	25	30 (15 x 2 layers)	35 (20 + 15, 1 layer each)	40 (20 x 2 layers)
30 minutes	260	260	260	260	260	260
60 minutes	260	260	260	260	260	260
90 minutes	102	162	249	260	260	260
120 minutes	—	92	129	176	238	260
150 minutes	—	—	87	114	146	168

Tabla 3 Relación Hp/A: Resistencia al fuego de hasta 150/-/- de acuerdo con los requisitos de la AS 1530: Parte 4: 2005 (informe No. BRANZ FAR 3015) para la **protección de vigas de acero estructural a una temperatura crítica de 620°C**

Fire resistance	PROMATECT® 100 board thickness (mm)					
	15	20	25	30 (15 x 2 layers)	35 (20 + 15, 1 layer each)	40 (20 x 2 layers)
30 minutes	260	260	260	260	260	260
60 minutes	260	260	260	260	260	260
90 minutes	115	232	249	260	260	260
120 minutes	—	94	149	243	260	260
150 minutes	—	—	85	120	171	213

Para aplicación de una sola capa de la lámina PROMATECT®-100 de espesor ≥30 mm, consulte con Promat.

16. Revestimiento de Columna de Acero Estructural PROMATECT®-250



Fijación de canales de cuatro lados Fijación de bordes de cuatro lados



Fijación de canales de tres lados



Fijación de bordes de tres lados

Resistencia al fuego de hasta 150/-/- de acuerdo con los requisitos de la BS 476: Parte 21: 1987

- 1 Lámina PROMATECT®-250, espesor de acuerdo con las tablas de Relación Hp/A en las páginas 56 - 57
- 2 Fajas PROMATECT®-250 de 100mm de ancho, espesor mínimo similar al espesor de lámina de 1
- 3 Canal continuo de acero galvanizado con espesor de 19 mm x 38 mm x 19 mm x 0,8 mm o similar, la pata de cada canal está ubicada contra la superficie interna de la aleta

4a Ángulos continuos de acero galvanizado con espesor mínimo de 32 mm x 19 mm x 0,8 mm o similar fijados a la pared mediante anclajes propios no combustibles en centros nominales de 500 mm

4b Ángulos continuos de acero galvanizado con espesor mínimo de 32 mm x 19 mm x 0,8 mm o similar, fijados a la aleta usando tornillos Teks, clavos de disparo o soldadura. Asegure los bordes de las láminas laterales en centros de 200 mm

5 Juntas horizontales en los lados adyacentes de la lámina serán escalonadas como mínimo a 300 mm

Para columnas anchas, es recomendable incluir una cinta de recubrimiento PROMATECT®-250 detrás de las juntas dentro del alma de la columna de acero para proporcionar resistencia adicional al impacto

6a Tornillos para drywall autoperforantes o autorroscantes fijados al canal/ángulo en centros nominales de 200 mm. La longitud del tornillo debe tener 20 mm adicionales al espesor de la lámina

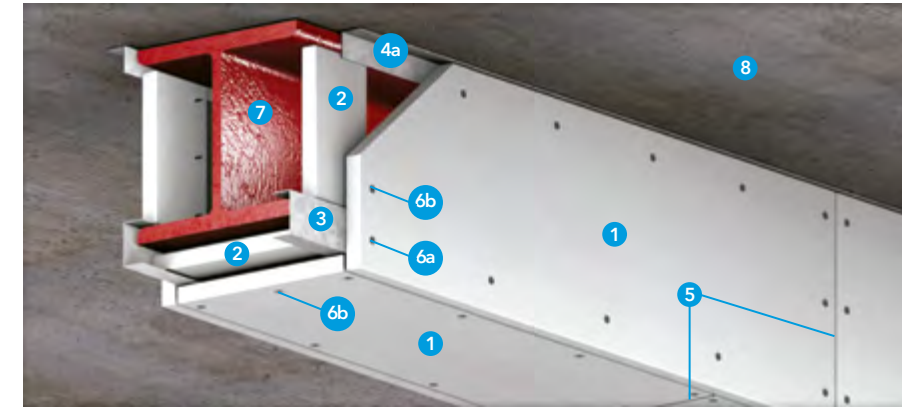
6b Tornillos para drywall autoperforantes o autorroscantes fijados a los fajas en centros nominales de 100 mm. La longitud del tornillo debe tener 20 mm adicionales al espesor de la lámina

6c Fijación de grapas de alambre de acero de acuerdo con la tabla a continuación. Al fijar al borde, es aconsejable taladrar agujeros piloto, especialmente con láminas de 15 mm de espesor. Consulte con Promat para obtener más información

Espesor de lámina PROMATECT®-250	Grapas de alambre de acero en centros de 100mm
15mm	44/10/1mm
20mm	44/10/1mm
25mm	50/10/1mm
30mm	60/10/1mm

- 7 Columna de acero estructural
- 8 Substrato de muro de hormigón

17. Revestimiento de Viga de Acero Estructural PROMATECT®-250



Fijación de canales de tres lados



Fijación opcional de canales de tres lados

Resistencia al fuego de hasta 150/-/- de acuerdo con los requisitos de la AS 1530: Parte 4: 2005

- 1 Lámina PROMATECT®-250, espesor de acuerdo con las tablas de Relación Hp/A en las páginas 56-57
- 2 Fajas PROMATECT®-250 de 100mm de ancho, espesor mínimo similar al espesor de lámina de 1, fijados dentro del alma de la viga de acero en centros máximos de 1220mm detrás de las juntas de la lámina utilizando tornillos en centros de 100mm o utilizando grapas en centros de 50mm

Para vigas profundas revestir con láminas más gruesas para una mayor resistencia al fuego, es aconsejable fijar las fajas en centros nominales de 600 mm con el fin de reducir la carga sobre los mismos. Para vigas de acero de más de 600 mm de profundidad, se debe usar un soldado de sección en T para proporcionar un soporte más resistente

3 Canal continuo de acero galvanizado con espesor de 19 mm x 38 mm x 19 mm x 0,8 mm o similar ubicado en la aleta inferior, la pata de cada canal está ubicada frente a la superficie interna de la aleta

4a Ángulos continuos de acero galvanizado con espesor mínimo de 32 mm x 19 mm x 0,8 mm o similar, fijados a la losa del piso usando anclajes propios no combustibles en centros nominales de 500 mm

4b Ángulos continuos de acero galvanizado con espesor mínimo de 32 mm x 19 mm x 0,8 mm o similar debajo de la aleta superior

5 Juntas verticales y horizontales en los lados adyacentes de la lámina serán escalonadas como mínimo a 300mm

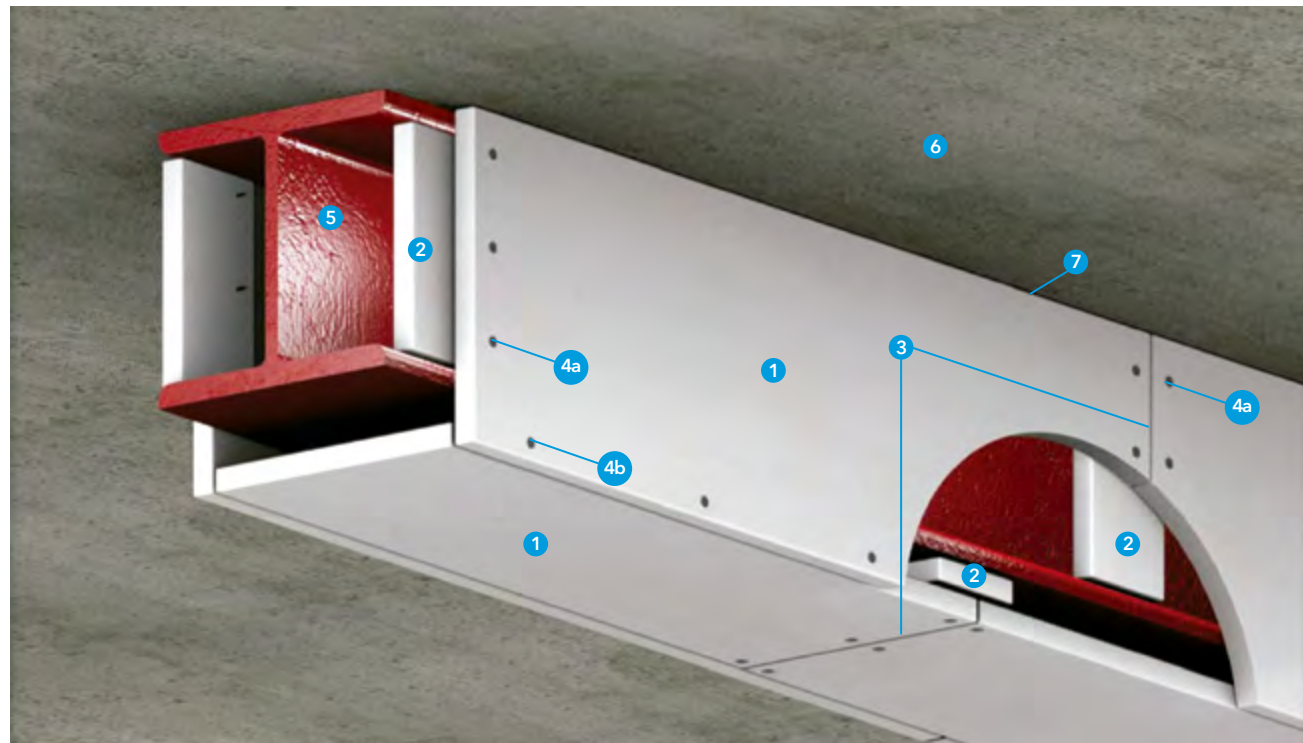
6a Tornillos para drywall autoperforantes o autorroscantes fijados al canal/ángulo en centros nominales de 200 mm. La longitud del tornillo debe tener 20 mm adicionales al espesor de la lámina

6b Tornillos para drywall autoperforantes o autorroscantes fijados a los fajas en centros nominales de 100 mm. La longitud del tornillo debe tener 20 mm adicionales al espesor de la lámina

7 Viga de acero estructural

8 Losa de piso

9 Selle todos los bordes entre la lámina y la losa del piso con el sellador acrílico PROMASEAL®-A, la profundidad de acuerdo con el espesor de lámina requerido



Fijación de bordes de tres lados

Resistencia al fuego de hasta 150/-/ de acuerdo con los requisitos de la AS 1530: Parte 4: 2005

1 Lámina PROMATECT®-250, espesor de acuerdo con las tablas de Relación Hp/A en la página 57

2 Fajas PROMATECT®-250 de 100mm de ancho, espesor mínimo similar al espesor de lámina de 1, fijados dentro del alma de la viga de acero en centros máximos de 1220mm detrás de las juntas de la lámina utilizando tornillos en centros de 100 mm o utilizando grapas en centros de 50 mm

Para vigas profundas revestir con láminas más gruesas para una mayor resistencia al fuego, es aconsejable fijar las fajas en centros nominales de 600 mm con el fin de reducir la carga sobre los mismos. Para vigas de acero de más de 600 mm de profundidad, se debe usar un soldado de sección en T para proporcionar un soporte más resistente

3 Juntas verticales y horizontales en los lados adyacentes de la lámina serán escalonadas como mínimo a 300mm

4a Tornillos para drywall autoperforantes o autorroscantes fijados a los fajas en centros nominales de 100 mm. La longitud del tornillo debe tener 20 mm adicionales al espesor de la lámina

4b Fijación de grapas de alambre de acero de acuerdo con la tabla a continuación. Al fijar al borde, es aconsejable taladrar agujeros piloto, especialmente con láminas de 15mm de espesor. Consulte con Promat para obtener más información

Espesor de lámina PROMATECT®-250	Grapas de alambre de acero en centros de 100mm
15mm	44/10/1mm
20mm	44/10/1mm
25mm	50/10/1mm
30mm	60/10/1mm

5 Viga de acero estructural

6 Losa de piso

7 Selle todos los bordes entre la lámina y la losa de piso con el sellador acrílico PROMASEAL®-A, la profundidad de acuerdo con el espesor de lámina requerido

18. Especificación Arquitectónica de Revestimiento de Columna y Viga de Acero Estructural PROMATECT®-250

La siguiente es una especificación arquitectónica estándar para la protección de columnas y vigas de acero estructural usando PROMATECT®-250. Tenga en cuenta que PROMATECT®-250 se puede instalar mediante fijación al borde con tornillos o con grapas. El usuario final debe determinar la idoneidad de cualquier diseño en particular para cumplir con los requisitos de rendimiento de cualquier aplicación antes de emprender cualquier trabajo. En caso de duda, primero obtenga el asesoramiento de un ingeniero calificado.

Los métodos de instalación descritos en este documento son adecuados para secciones de acero de hasta 686mm de profundidad y 325mm de ancho. Para una sección más grande o para proteger múltiples secciones dentro de un solo encajonamiento, consulte con Promat.

Cuando un encajonamiento de cajón de columna colinda con una viga protegida con un sistema de protección contra incendios, p. ej., que siga el perímetro del perfil tal como pintura intumescente o mortero, las almas de la columna deberán ser selladas en su parte superior usando PROMATECT®-250.

Exposición al Fuego y Área de Aplicación

Caras expuestas de la estructura de acero interna del edificio, para una resistencia al fuego de hasta 150 minutos de acuerdo con los requisitos de la BS 476: Parte 21: 1987.

Ubicación

Tipo de Construcción

Resistencia al fuego de _____ minutos⁽²⁾ de PROMATECT®-250 para encajonamiento de uno, dos, tres o cuatro lados de las columnas y vigas de acero estructural.

Láminas de Revestimiento

Láminas minerales PROMATECT®-250 PromaX® con espesor de _____ mm⁽³⁾ fabricadas por Promat International (Asia Pacífico) Ltd, con un tamaño de _____ mm x _____ mm⁽⁴⁾, cortadas a medida in situ/precortadas de acuerdo con el listado de tamaños⁽⁵⁾ y fijadas de acuerdo con los detalles recomendados por el fabricante y las instrucciones de fijación.

Fijación de Tornillos

COLUMNAS: Láminas PROMATECT®-250 serán fijadas por la cara de la lámina al borde de la lámina con tornillos autorroscantes y autoperforantes de _____ mm^(6a) en centros nominales de 200 mm.

VIGAS: Láminas verticales PROMATECT®-250 serán atornilladas a fajas PROMATECT®-250 de 100 mm de ancho x _____ mm⁽³⁾

de espesor colocados entre aletas en centros de 1200mm utilizando tornillos autorroscantes y autoperforantes de _____ mm^(6a) en centros nominales de 100mm.

Cuando se requiera una fijación mecánica para columnas o vigas, las láminas PROMATECT®-250 serán fijadas por la cara de la lámina al borde de la lámina utilizando tornillos autoperforantes y autorroscantes de _____ mm^(6a) en centros nominales de 200mm a canales continuos nominales de acero prensado de 19 mm x 38 mm x 19 mm x 0,8 mm o similares en la aleta de acero inferior Y a ángulos continuos de acero prensado de 32 mm x 19 mm x 0,8 mm asegurados al alero de la losa del piso/techo o aleta de acero superior. Los ángulos deberán fijarse en centros nominales de 500mm.

Fijación de Grapas

COLUMNAS: Láminas PROMATECT®-250 serán fijadas por la cara de la lámina al borde de la lámina usando grapas de _____ mm^(6b) en centros nominales de 100mm.

VIGAS: Láminas verticales PROMATECT®-250 serán atornilladas a fajas PROMATECT®-250 de 100mm de ancho x _____ mm⁽³⁾ de espesor colocados entre aletas en centros de 1200mm utilizando grapas de _____ mm^(6b) en centros nominales de 50mm.

Cuando se requiera una fijación mecánica para columnas o vigas, las láminas PROMATECT®-250 serán fijadas por la cara de la lámina al borde de lámina utilizando grapas de _____ mm^(6b) en centros nominales de 100mm a canales continuos nominales

de acero prensado de 19 mm x 38 mm x 19 mm x 0,8 mm o similares en la aleta de acero inferior Y a ángulos continuos de acero prensado de 32 mm x 19 mm x 0,8 mm asegurados al alero de la losa del piso/techo o aleta de acero superior. Los ángulos deberán fijarse en centros nominales de 500 mm.

Juntas de Tope para Fijación de Tornillos

Para recubrimientos de vigas únicamente, las juntas de lámina PROMATECT®-250 en el alero serán respaldadas con fajas internas de PROMATECT®-250 de 100mm de ancho x _____ mm⁽³⁾ de espesor mínimo aseguradas con tornillos autoperforantes y autorroscantes de _____ mm⁽⁷⁾ en centros nominales de 100 mm .

Juntas de Tope para Fijación de Grapas

Para recubrimientos de vigas únicamente, las juntas de lámina PROMATECT®-250 en el alero serán respaldadas con fajas internas de PROMATECT®-250 de 100mm de ancho x _____ mm⁽³⁾ de espesor mínimo aseguradas con

grapas de _____ mm⁽⁷⁾ a un lado de la junta de la lámina únicamente.

Oficios de Seguimiento

La superficie de láminas debe prepararse para pintura/enlucido/alicatado⁽⁸⁾ de acuerdo con las recomendaciones del fabricante.

NOTA:

- (1) insertar ubicación, p. ej., "vigas y columnas al interior de oficinas", o proporcionar una referencia gráfica de la estructura de acero.
- (2) insertar el nivel de resistencia al fuego requerido que no exceda los 150 minutos.
- (3) insertar el espesor requerido por referencia al Factor de Forma (Hp/A) y nivel de resistencia al fuego.
- (4) seleccionar tamaño de lámina con base en economía en el corte. El tamaño estándar de la lámina es de 2500mm x 1200mm.
- (5), (8) eliminar según corresponda.
- (6a) insertar longitud del tornillo que proporciona una penetración mínima de 25mm respecto al espesor del encajonamiento.
- (6b) insertar longitud de la grapa que proporciona una penetración mínima de 25mm respecto al espesor del encajonamiento.
- (7) insertar longitud del tornillo que como mínimo es 5mm más largo que el doble del espesor del encajonamiento.

Tabla 1 Relación Hp/A:

Resistencia al fuego de hasta 150/-/- de acuerdo con los requisitos de la BS 476: Parte 21: 1987 (informe No. BRE CC 94174) para **la protección de columnas de acero estructural a una temperatura crítica de 550°C**

Resistencia al fuego	Espesor de lámina PROMATECT®-250 (mm)														
	15	18	20	22	25	27	28	30	32	33	34	35	36	37	38
30 minutos	260	260	260	260	260	260	260	260	260	260	260	260	260	260	260
60 minutos	260	260	260	260	260	260	260	260	260	260	260	260	260	260	260
90 minutos	114	153	185	223	260	260	260	260	260	260	260	260	260	260	260
120 minutos	68	87	102	118	145	165	176	201	228	243	260	260	260	260	260
150 minutos	—	61	70	80	96	107	113	126	140	147	155	163	172	180	190

Tabla 2 Relación Hp/A:

Resistencia al fuego de hasta 150/-/- de acuerdo con los requisitos de la BS 476: Parte 21: 1987 (informe No. BRE CC 94174) para **la protección de columnas de acero estructural a una temperatura crítica de 620°C**

Resistencia al fuego	Espesor de lámina PROMATECT®-250 (mm)														
	15	18	20	22	25	27	28	30	32	33	34	35	36	37	38
30 minutos	260	260	260	260	260	260	260	260	260	260	260	260	260	260	260
60 minutos	260	260	260	260	260	260	260	260	260	260	260	260	260	260	260
90 minutos	142	227	260	260	260	260	260	260	260	260	260	260	260	260	260
120 minutos	67	92	112	137	186	231	259	260	260	260	260	260	260	260	260
150 minutos	—	57	68	79	99	115	124	144	168	182	197	214	232	253	260

Tabla 3 Relación Hp/A:

Resistencia al fuego de hasta 150/-/- de acuerdo con los requisitos de la BS 476: Parte 21: 1987 (informe No. BRE CC 94174) para **la protección de vigas de acero estructural a una temperatura crítica de 550°C**

Resistencia al fuego	Espesor de lámina PROMATECT®-250 (mm)														
	15	18	20	22	25	27	28	30	32	33	34	35	36	37	38
30 minutos	260	260	260	260	260	260	260	260	260	260	260	260	260	260	260
60 minutos	260	260	260	260	260	260	260	260	260	260	260	260	260	260	260
90 minutos	102	135	162	192	249	260	260	260	260	260	260	260	260	260	260
120 minutos	—	—	92	106	129	146	156	176	199	211	224	238	256	260	260
150 minutos	—	—	—	—	87	97	102	114	126	132	139	145	153	160	168

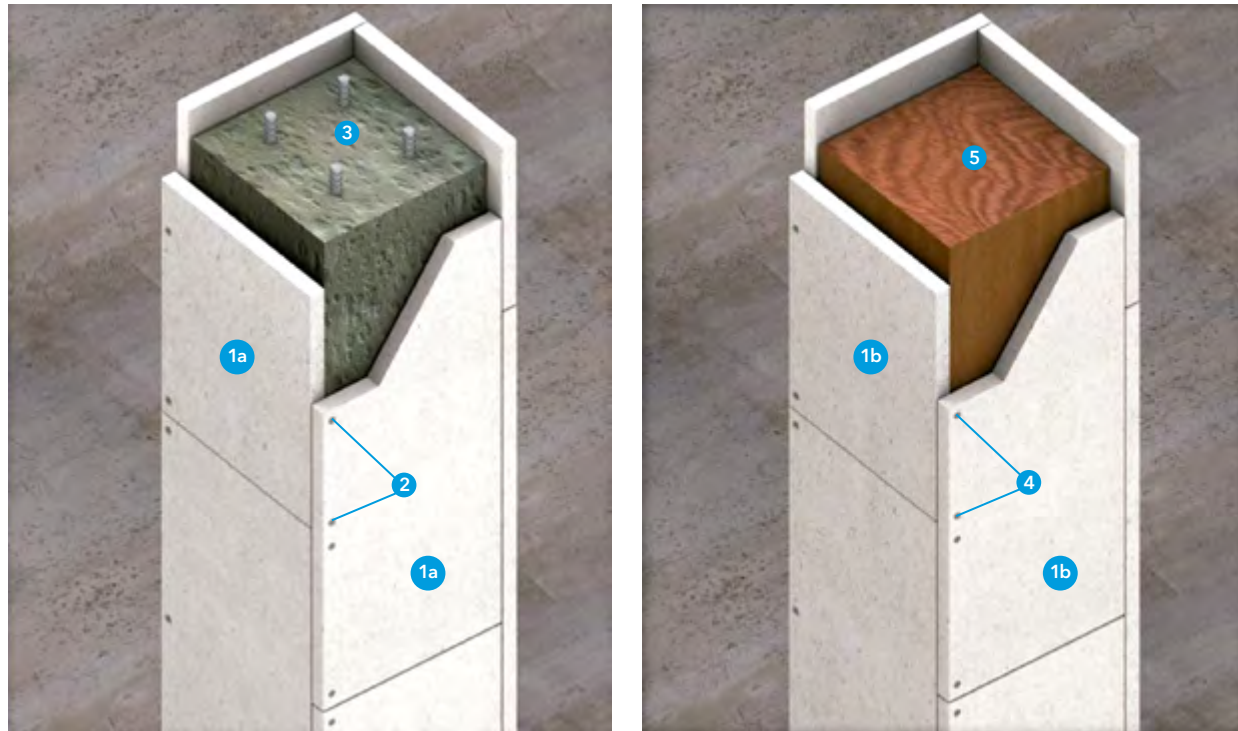
Tabla 4 Relación Hp/A:

Resistencia al fuego de hasta 150/-/- de acuerdo con los requisitos de la BS 476: Parte 21: 1987 (informe No. BRE CC 94174) para **la protección del vigas de acero estructural a una temperatura crítica de 620°C**

Resistencia al fuego	Espesor de lámina PROMATECT®-250 (mm)														
	15	18	20	22	25	27	28	30	32	33	34	35	36	37	38
30 minutos	260	260	260	260	260	260	260	260	260	260	260	260	260	260	260
60 minutos	260	260	260	260	260	260	260	260	260	260	260	260	260	260	260
90 minutos	115	173	232	260	260	260	260	260	260	260	260	260	260	260	260
120 minutos	—	—	94	113	149	180	198	243	260	260	260	260	260	260	260
150 minutos	—	—	—	—	85	98	105	120	138	148	159	171	183	197	213

Para aplicación de una sola capa de la lámina PROMATECT®-250 de espesor ≥ 30 mm, consulte con Promat.

19. Revestimiento de Columna de Madera/Hormigón Estructural PROMATECT®-H



Resistencia al fuego de hasta 120/-/- con estructuras de hormigón y madera

1a Lámina PROMATECT®-H, espesor según el nivel de resistencia al fuego requerido y determinado por una serie de factores de la sección de columna de hormigón requeridos para el revestimiento, p. ej., la densidad del hormigón, tipo de agregado, recubrimiento de refuerzo, tipo de curva de fuego, etc.

1b Lámina PROMATECT®-H, espesor de acuerdo con el nivel de resistencia al fuego requerido y determinado por una serie de factores de la sección de columna de madera requeridos para el revestimiento, p. ej., dimensión, especie, dimensión residual requerida y resistencia, etc.

Tenga en cuenta que definir la madera simplemente como una madera dura o blanda es inadecuado cuando se intenta discernir su tasa de carbonización. Las diferentes especies de

madera se comportarán distinto bajo condiciones de fuego, no solo en su tasa de carbonización sino en su comportamiento de curvatura y torsión severa

2 Penetración mínima de 25mm de fijaciones por la cara de la lámina al borde de la lámina para revestimiento de lámina de espesor > 15mm. Evite fijar al hormigón

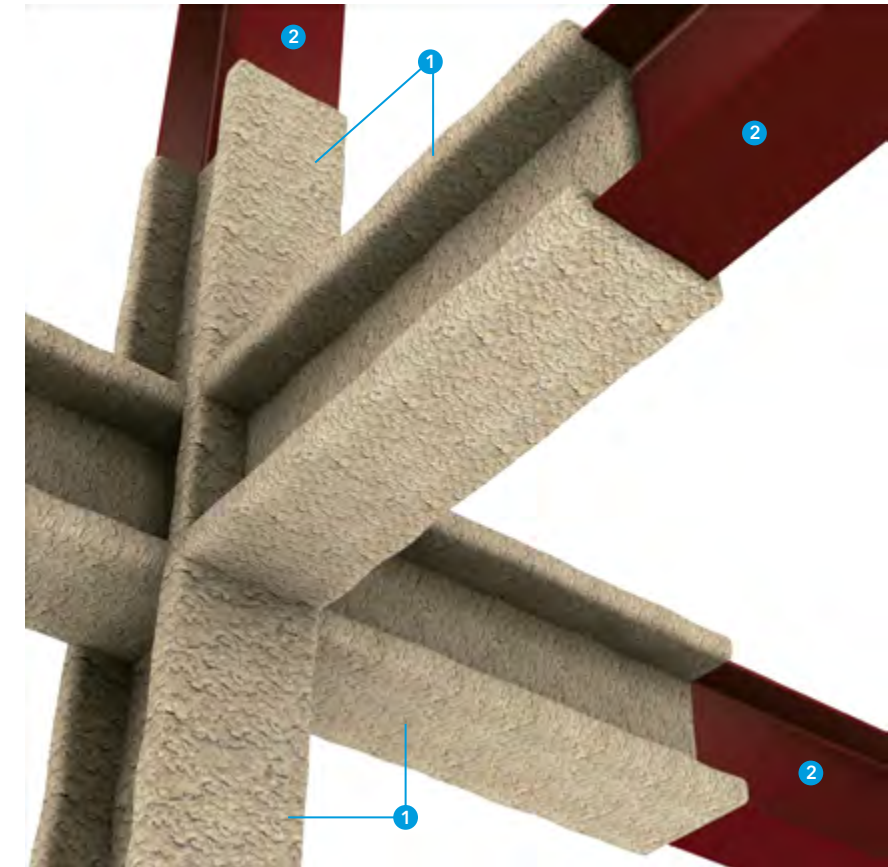
3 Columna de hormigón estructural

4 Fijaciones que usan clavos o tornillos, longitud de acuerdo con el nivel de resistencia al fuego requerido y determinada por el tipo de madera

5 Columna de madera estructural de mínimo 120mm x 120mm

Consulte con Promat para obtener más información sobre el revestimiento de columna de madera y hormigón estructural usando la lámina PROMATECT®-H.

20. Recubrimiento de Columna y Viga de Acero Estructural PROMASPRAY®-P300



Resistencia al fuego de hasta 240/-/- de acuerdo con los requisitos de la BS 476: Parte 21: 1987, AS 1530: Parte 4: 2005 y ASTM E119: 2007 *

1 Aplicar con spray o llana la mezcla húmeda a base vermiculita y yeso PROMASPRAY®-P300, espesor de acuerdo con las tablas de Relación Hp/A en las páginas 60 a 63

2 Aplicación a superficies sin imprimir o superficies imprimadas compatibles. El sustrato debe estar limpio, seco y libre de polvo, escamas de laminación, óxido, aceite y cualquier otra condición que impida una buena adhesión

Para imprimantes no compatibles, aplique con spray o cepillo el promotor de adhesión PROMASPRAY® u otro similar como capa final antes de la aplicación de PROMASPRAY®-P300

El refuerzo con malla puede ser requerido en las siguientes condiciones:

- No hay detalles de re-entrada en el sustrato de acero estructural
- El sustrato de acero estructural está sujeto a vibración
- La dimensión de una sección de acero estructural en 'I' o 'H' excede los 650mm entre aletas y/o excede los 325mm a través de las aletas
- El diámetro de una sección circular de acero estructural excede los 325mm
- El diámetro de una sección hueca de acero estructural de una sola cara excede los 325mm

* Consulte con Promat para la aplicación de acuerdo con los requisitos de la ASTM E119: 2007

Tabla 1 Relación Hp/A

Resistencia al fuego de hasta 240/-/- de acuerdo con los requisitos de la BS 476: Parte 21: 1987 (informe No. BRE CC250717 Edición 2) para **secciones de columna universal y vigas de cuatro lados de la protección de acero estructural a una temperatura crítica de 550°C**

Hp/A	PROMASPRAY®-P300; espesor de recubrimiento al estar curado (mm)					
	30 minutos	60 minutos	90 minutos	120 minutos	180 minutos	240 minutos
40	10	10	12	15	21	28
50	10	10	13	17	24	32
60	10	10	15	19	27	35
70	10	11	16	20	29	38
80	10	12	17	22	31	41
90	10	13	18	23	33	43
100	10	13	18	24	34	45
110	10	14	19	25	36	47
120	10	14	20	25	37	48
130	10	15	20	26	38	49
140	10	15	21	27	39	51
150	10	15	21	27	40	52
160	10	16	22	28	40	53
170	10	16	22	29	41	54
180	10	16	23	29	42	55
190	10	16	23	29	43	56
200	10	17	23	30	43	56
210	10	17	23	30	44	57
220	10	17	24	31	44	58
230	10	17	24	31	45	58
240	10	17	24	31	45	59
250	10	17	24	31	45	59
260	10	18	25	32	46	60
270	11	18	25	32	46	60
280	11	18	25	32	47	61
290	11	18	25	32	47	61
300	11	18	25	33	47	62
310	11	18	25	33	47	62
320	11	18	26	33	48	62
330	11	18	26	33	48	63

Tabla 2 Relación Hp/A

Resistencia al fuego de hasta 240/-/- de acuerdo con los requisitos de la BS 476: Parte 21: 1987 (informe No. BRE CC250717 Edición 2) para **la sección en "I" de tres lados de la protección de viga de acero estructural (cuando la viga forma parte del hormigón de acción compuesta de la losa del piso) a una temperatura crítica de 620°C**

Hp/A	PROMASPRAY®-P300; espesor de recubrimiento al estar curado (mm)					
	30 minutos	60 minutos	90 minutos	120 minutos	180 minutos	240 minutos
30	10	10	10	11	16	21
40	10	10	10	13	19	25
50	10	10	12	15	22	28
60	10	10	13	17	24	32
70	10	10	14	18	26	34
80	10	10	15	19	28	36
90	10	11	16	20	29	38
100	10	11	16	21	31	40
110	10	12	17	22	32	42
120	10	12	17	23	33	43
130	10	12	18	23	34	44
140	10	13	18	24	35	46
150	10	13	19	24	36	47
160	10	14	19	25	36	48
170	10	14	20	25	37	49
180	10	14	20	26	38	49
190	10	14	20	26	38	50
200	10	14	20	27	39	51
210	10	15	21	27	39	51
220	10	15	21	27	40	52
230	10	15	21	27	40	53
240	10	15	21	28	40	53
250	10	15	22	28	41	54
260	10	15	22	28	41	54
270	10	15	22	28	41	54
280	10	16	22	29	42	55
290	10	16	22	29	42	55
300	10	16	22	29	42	56
310	10	16	23	29	43	56

NOTA: las cifras son exactas al momento de la publicación. Las temperaturas críticas máximas para los miembros de acero estructural completamente cargados son normalmente aceptables a 550°C para la protección de columna de cuatro lados y 620°C para la protección de viga de tres lados como soporte a los pisos de hormigón compuesto.

Tabla 3 Relación Hp/A

Resistencia al fuego de hasta 240/-/- de acuerdo con los requisitos de la AS 1530: Parte 4: 2005 (informe No. BRANZ FAR 3317) para **la sección en 'H' de cuatro lados de la protección de columna de acero estructural a una temperatura crítica de 550°C**

E (m²/t)	Hp/A	PROMASPRAY®-P300; espesor de recubrimiento al estar curado (mm)				
		60 minutos	90 minutos	120 minutos	180 minutos	240 minutos
10	75	14	19	24	37	52
10	80	14	19	24	37	52
11	85	14	19	24	37	52
12	90	14	19	24	37	52
12	95	14	19	24	37	52
13	100	14	19	24	37	52
13	105	14	19	24	37	52
14	110	14	19	24	37	52
15	115	14	19	24	37	52
15	120	14	19	24	37	52
16	125	14	19	24	37	52
17	130	14	19	25	37	52
17	135	14	19	25	38	52
18	140	14	19	25	38	52
19	145	14	19	26	39	52
19	150	14	20	26	39	52
20	155	14	20	26	40	53
20	160	14	20	27	40	53
21	165	14	20	27	41	54
22	170	14	21	27	41	54
22	175	14	21	28	41	54
23	180	14	21	28	41	55
24	185	14	21	28	42	55
24	190	15	21	28	42	55
25	195	15	22	28	42	56
26	200	15	22	29	42	56
26	205	15	22	29	43	56
27	210	15	22	29	43	57
28	215	15	22	29	43	57
29	220	16	23	30	44	57
29	225	16	23	30	44	58
30	230	16	23	30	44	58
31	235	16	23	30	44	58
31	240	16	23	30	44	58
32	245	16	23	30	44	59
33	250	16	23	30	45	59
33	255	16	23	31	45	59
34	260	16	24	31	45	59
34	265	17	24	31	45	—
35	270	17	24	31	45	—
36	275	17	24	31	45	—
36	280	17	24	31	46	—
37	285	17	24	31	46	—

Tabla 4 Relación Hp/A

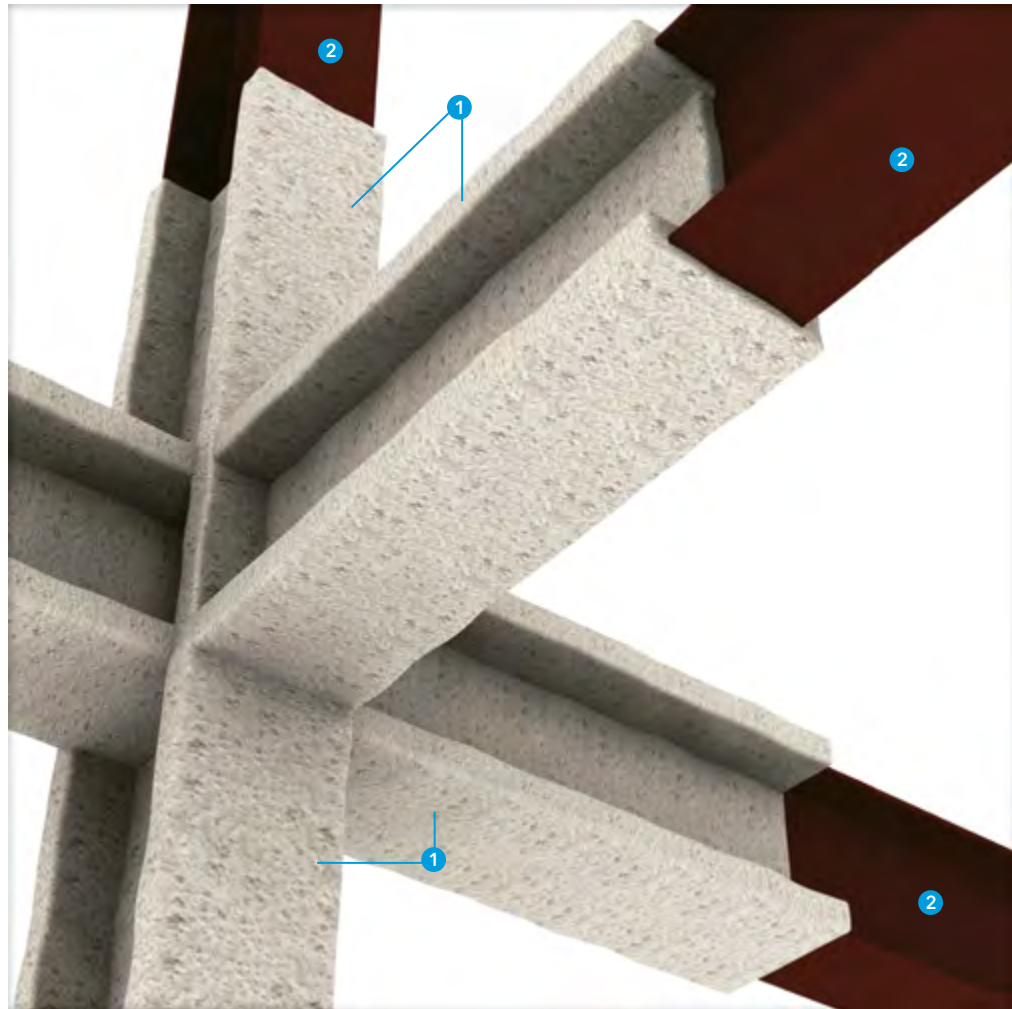
Resistencia al fuego de hasta 240/-/- de acuerdo con los requisitos de la AS 1530: Parte 4: 2005 (informe No. BRANZ FAR 3317) para **la sección en 'I' de tres lados de la protección de viga de acero estructural (cuando la viga forma parte del hormigón de acción compuesta de la losa del piso) a una temperatura crítica de 620°C**

E (m²/t)	Hp/A	PROMASPRAY®-P300; espesor de recubrimiento al estar curado (mm)				
		60 minutos	90 minutos	120 minutos	180 minutos	240 minutos
9	70	14	17	17	31	46
10	75	14	17	17	31	46
10	80	14	17	17	31	46
11	85	14	17	17	31	46
12	90	14	17	17	31	46
12	95	14	17	17	31	46
13	100	14	17	17	31	46
13	105	14	17	17	31	46
14	110	14	17	17	31	46
15	115	14	17	17	32	46
15	120	14	17	21	32	46
16	125	14	17	21	33	46
17	130	14	17	22	33	46
17	135	14	17	22	34	46
18	140	14	17	22	34	46
19	145	14	17	23	35	47
19	150	14	17	23	35	47
20	155	14	17	23	36	48
20	160	14	18	24	36	48
21	165	14	18	24	36	48
22	170	14	18	24	37	49
22	175	14	18	25	37	49
23	180	14	19	25	37	50
24	185	14	19	25	37	50
24	190	14	19	25	38	50
25	195	14	19	25	38	51
26	200	14	19	26	38	51
26	205	14	19	26	39	51
27	210	14	20	26	39	52
28	215	14	20	26	39	52
29	220	14	20	27	40	53
30	230	14	20	27	40	53
31	235	14	20	27	40	53
31	240	14	21	27	40	53
32	245	14	21	27	40	53
33	250	14	21	27	40	54
33	255	14	21	27	41	54
34	260	14	21	28	41	54
34	265	15	21	28	41	54
35	270	15	21	28	41	54
36	275	—	21	28	41	54
36	280	—	21	28	41	55
37	285	—	22	28	41	55

NOTA: las cifras son exactas al momento de la publicación. Las temperaturas críticas máximas para los miembros de acero estructural completamente cargados son normalmente aceptables a 550°C para la protección de columna de cuatro lados y 620°C para la protección de viga de tres lados como soporte a los pisos de hormigón compuesto.

Para cálculos de espesores en secciones huecas, vigas celulares, secciones alveolares, pisos compuestos, mejoramiento de losas de hormigón y situaciones estructurales más complejas, consulte con Promat.

21. Recubrimiento de Recipientes y Estructura de Acero PROMASPRAY®-FMII



Resistencia al fuego de hasta 240/-/ de acuerdo con los requisitos de la BS 476: Parte 21: 1987 y / o UL 1709

1 Aplicar con spray, flotador o rodillo la mezcla húmeda a base vermiculita y cemento Portland PROMASPRAY®-FMII, espesor de acuerdo con las tablas de Relación Hp/A en las páginas 65 a 69

Para el acabado, aplicar con llana la mezcla húmeda a base de vermiculita y cemento Portland PROMASPRAY®- TG

Cuando sea necesario, aplique con spray, cepillo o rodillo el revestimiento de polímero acrílico PROMASPRAY® TOPCOAT

200 como sellador de capa superior para aplicaciones externas y usar en condiciones de humedad o áreas húmedas

2 Todas las superficies de acero estructural que reciban PROMASPRAY®-FMII serán imprimadas con un imprimador compatible

Todas las superficies imprimadas serán recubiertas con el sellador PROMASPRAY®-PSK 101 como capa final antes de la aplicación de PROMASPRAY®-FMII

Tabla 1 Relación Hp/A

Resistencia al fuego de hasta 240/-/ de acuerdo con los requisitos de la BS 476: Parte 21: 1987 (informe No. SAS F010001) para la protección de recipientes sometidos a prueba con la curva de Hidrocarburos a una temperatura crítica de 427°C

Hp/A	PROMASPRAY FENDOLITE® MII; espesor de recubrimiento al estar curado (mm)					
	30 minutos	60 minutos	90 minutos	120 minutos	180 minutos	240 minutos
30	14	15	18	22	30	38
40	14	17	21	26	35	44
50	14	18	23	28	38	48
60	14	19	25	30	40	51
70	15	20	26	31	43	54
80	15	21	27	33	44	56
90	16	22	28	34	46	58
100	16	22	28	35	47	59
110	17	23	29	35	48	60
120	17	23	30	36	49	—
130	17	24	30	37	49	—
140	17	24	30	37	50	—
150	18	24	31	37	51	—
160	18	24	31	38	51	—
170	18	25	31	38	52	—
180	18	25	32	39	52	—
190	18	25	32	39	53	—
200	18	25	32	39	53	—
210	18	25	32	39	53	—
220	19	26	33	40	54	—
230	19	26	33	40	54	—
240	19	26	33	40	54	—
250	19	26	33	40	54	—
260	19	26	33	40	55	—
270	19	26	33	41	55	—
280	19	26	33	41	55	—
290	19	26	34	41	55	—
300	19	26	34	41	56	—
310	19	26	34	41	56	—
320	19	27	34	41	56	—
330	19	27	34	41	56	—

NOTA: las cifras son exactas al momento de la publicación. Las temperaturas críticas máximas para los miembros de acero estructural completamente cargados son normalmente aceptables a 550°C para la protección de columna de cuatro lados y 620°C para la protección de viga de tres lados como soporte a los pisos de hormigón compuesto.

Tabla 2 Relación Hp/A

Resistencia al fuego de hasta 240/-/- de acuerdo con los requisitos de la BS 476: Parte 21: 1987 (informe No. SAS F010001) para la **sección en 'I' de la protección de viga de acero estructural sometida a prueba con la curva de Hidrocarburos a una temperatura crítica de 550°C**

Hp/A	PROMASPRAY®-FMII; espesor de recubrimiento al estar curado (mm)					
	30 minutos	60 minutos	90 minutos	120 minutos	180 minutos	240 minutos
30	14	14	14	17	22	28
40	14	14	16	20	26	33
50	14	15	18	22	29	36
60	14	16	20	24	31	39
70	14	17	21	25	33	42
80	14	17	22	26	35	44
90	14	18	23	27	36	45
100	14	19	23	28	38	47
110	14	19	24	29	39	48
120	15	20	25	30	40	49
130	15	20	25	30	40	50
140	15	20	26	31	41	51
150	15	21	26	31	42	52
160	16	21	26	32	42	53
170	16	21	27	32	43	54
180	16	21	27	32	43	54
190	16	22	27	33	44	55
200	16	22	27	33	44	55
210	17	22	28	33	44	56
220	17	22	28	34	45	56
230	17	22	28	34	45	56
240	17	23	28	34	45	57
250	17	23	28	34	46	57
260	17	23	29	34	46	57
270	17	23	29	35	46	58
280	17	23	29	35	46	58
290	17	23	29	35	47	58
300	17	23	29	35	47	59
310	17	23	29	35	47	59
320	17	23	29	35	47	59
330	18	24	29	35	47	59

Tabla 3 Relación Hp/A

Resistencia al fuego de hasta 240/-/- de acuerdo con los requisitos de la BS 476: Parte 21: 1987 (informe No. BRE CC 270878) para la **sección en 'I' de cuatro lados de la protección de viga de acero estructural sometida a prueba con la curva celulósica ISO Estándar a una temperatura crítica de 550°C**

Hp/A	Caico FENDOLITE® MII coating thickness when cured (mm)					
	30 minutos	60 minutos	90 minutos	120 minutos	180 minutos	240 minutos
40	8	8	10	14	21	28
50	8	8	12	16	24	32
60	8	9	13	18	27	36
70	8	9	14	19	29	39
80	8	10	15	21	31	42
90	8	11	16	22	33	45
100	8	11	17	23	35	47
110	8	12	18	24	36	49
120	8	12	18	25	38	51
130	8	12	19	26	39	52
140	8	13	20	26	40	54
150	8	13	20	27	41	55
160	8	13	20	28	42	56
170	8	14	21	28	43	58
180	8	14	21	29	44	—
190	8	14	22	29	44	—
200	8	14	22	30	45	—
210	8	14	22	30	46	—
220	8	15	22	30	46	—
230	8	15	23	31	47	—
240	8	15	23	31	47	—
250	8	15	23	31	48	—
260	8	15	23	32	48	—
270	8	15	24	32	49	—
280	8	15	24	32	49	—
290	8	16	24	33	49	—
300	8	16	24	33	50	—
310	8	16	24	33	50	—
320	8	16	25	33	51	—
330	8	16	25	33	51	—

NOTA: las cifras son exactas al momento de la publicación. Las temperaturas críticas máximas para los miembros de acero estructural completamente cargados son normalmente aceptables a 550°C para la protección de columna de cuatro lados y 620°C para la protección de viga de tres lados como soporte a los pisos de hormigón compuesto.

Tabla 4 Relación Hp/A

Resistencia al fuego de hasta 240/-/- de acuerdo con los requisitos de la BS 476: Parte 21: 1987 (informe No. BRE CC 270878) para la **sección en 'I' de tres lados de la protección de viga de acero estructural (cuando la viga forma parte del hormigón de acción compuesta de la losa del piso) sometida a prueba con la curva celulósica ISO Estándar a una temperatura crítica de 620°C**

Hp/A	PROMASPRAY®-FMII; espesor de recubrimiento al estar curado (mm)					
	30 minutos	60 minutos	90 minutos	120 minutos	180 minutos	240 minutos
30	8	8	8	9	14	19
40	8	8	8	11	17	23
50	8	8	9	13	20	27
60	8	8	11	14	22	30
70	8	8	12	16	25	33
80	8	8	12	17	27	36
90	8	8	13	18	28	39
100	8	9	14	19	30	41
110	8	9	15	20	32	43
120	8	9	15	21	33	45
130	8	10	16	22	34	46
140	8	10	16	23	35	48
150	8	10	17	23	36	49
160	8	11	17	24	37	51
170	8	11	18	25	38	52
180	8	11	18	25	39	53
190	8	11	18	26	40	54
200	8	12	19	26	40	55
210	8	12	19	26	41	56
220	8	12	19	27	42	57
230	8	12	20	27	42	58
240	8	12	20	28	43	58
250	8	12	20	28	43	—
260	8	13	20	28	44	—
270	8	13	21	29	44	—
280	8	13	21	29	45	—
290	8	13	21	29	45	—
300	8	13	21	29	46	—
310	8	13	21	30	46	—
320	8	13	22	30	46	—
330	8	13	22	30	47	—

Tabla 5 Relación Hp/A

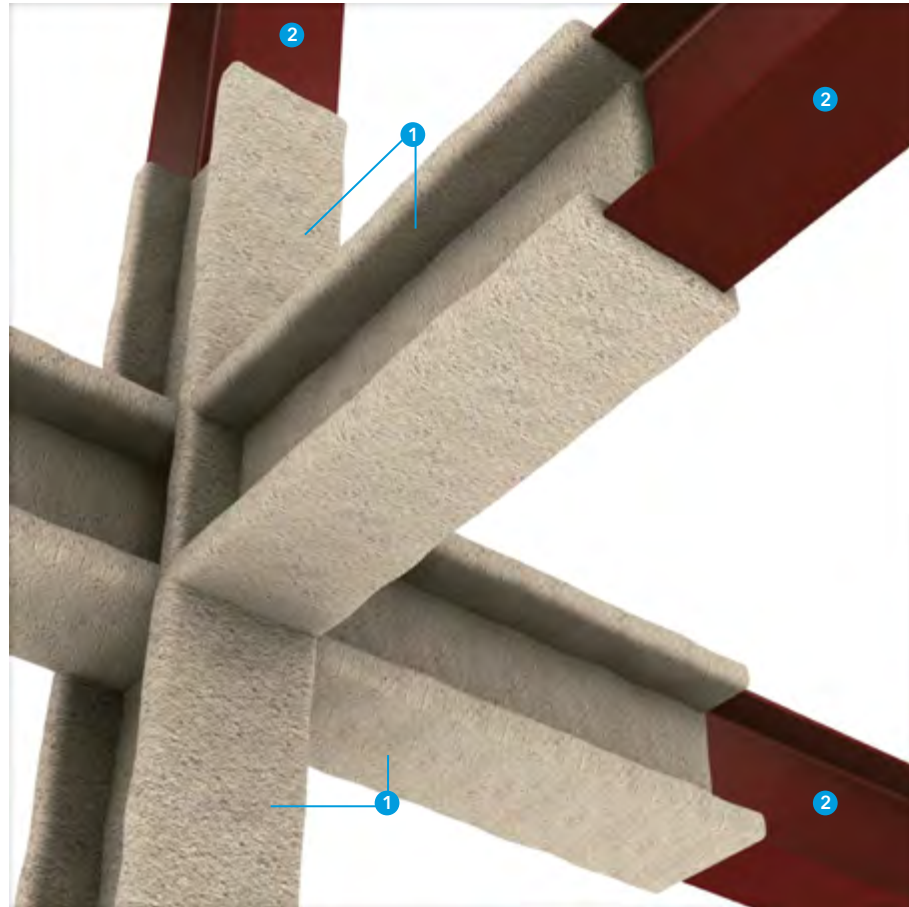
Resistencia al fuego de hasta 240/-/- de acuerdo con los requisitos de la UL 1709 (Diseño No. XR719) para la **sección en 'I' de la protección de viga de acero estructural sometida a prueba con la curva de Hidrocarburos**

Hp/A	Cafco FENDOLITE® MII coating thickness when cured (mm)				
	60 minutos	90 minutos	120 minutos	180 minutos	240 minutos
Profile protection	21	27	34	46	59
Box protection	21	24	24	37	58

NOTA: las cifras son exactas al momento de la publicación. Las temperaturas críticas máximas para los miembros de acero estructural completamente cargados son normalmente aceptables a 550°C para la protección de columna de cuatro lados y 620°C para la protección de viga de tres lados como soporte a los pisos de hormigón compuesto.

Para cálculos de espesores en secciones huecas, vigas celulares, secciones alveolares, pisos compuestos, mejoramiento de losas de hormigón y situaciones estructurales más complejas, consulte con Promat.

22. Recubrimiento de Columna y Viga de Acero Estructural PROMASPRAY®-C450



Resistencia al fuego de hasta 240/-/- de acuerdo con los requisitos de la BS 476: Parte 21: 1987, AS 1530: Parte 4: 2005 y ASTM E119: 2007*

1 Aplicar con spray la mezcla húmeda a base de vermiculita y cemento Portland PROMASPRAY®-C450, espesor de acuerdo con las tablas de Relación Hp/A en las páginas 71 a 72

Cuando sea necesario, aplique con spray, cepillo o rodillo el revestimiento de polímero acrílico PROMASPRAY®- TOPCOAT 200 como un sellador de capa superior para aplicaciones internas o externas protegidas y usar en condiciones de humedad o áreas húmedas

2 Aplicación a superficies sin imprimir y superficies imprimadas incompatibles. Todos los imprimadores incompatibles serán recubiertos con el sellador PROMASPRAY®-PSK 101 antes de la aplicación de PROMASPRAY®-C450

Aplique con spray, cepillo o rodillo el látex sintético a base de agua PROMASPRAY®-SC125 O aplique con spray el Látex de Unión PROMASPRAY®- SBR (adhesivo de látex de butadieno estireno) como capa final antes de aplicar PROMASPRAY®- C450

El refuerzo de malla puede ser requerido en las siguientes condiciones:

- No hay detalles de re-entrada en el sustrato de acero estructural
- El sustrato de acero estructural está sujeto a vibración
- La dimensión de una sección de acero estructural en 'I' o 'H' excede los 650mm entre aletas y/o excede los 325mm a través de las aletas
- El diámetro de una sección circular de acero estructural excede los 325mm
- El diámetro de una sección hueca de acero estructural de una sola cara excede los 325mm

* Consulte con Promat para la aplicación de acuerdo con los requisitos de la ASTM E119: 2007

Tabla 1 Relación Hp/A

Resistencia al fuego de hasta 240/-/- de acuerdo con los requisitos de la BS 476: Parte 21: 1987 (informe No. WF 198046) para la **protección de columnas y vigas de acero estructural universal de cuatro lados a una temperatura crítica de 550°C**

Hp/A	PROMASPRAY®- C450; espesor de recubrimiento al estar curado (mm)					
	30 minutos	60 minutos	90 minutos	120 minutos	180 minutos	240 minutos
30	8	8	10	13	18	24
40	8	9	12	15	22	29
50	8	10	14	17	25	32
60	8	11	15	19	27	36
70	8	11	16	20	29	38
80	8	12	17	21	31	40
90	8	13	18	23	32	42
100	8	13	18	23	34	44
110	8	14	19	24	35	45
120	9	14	19	25	36	47
130	9	14	20	25	37	48
140	9	15	20	26	37	49
150	9	15	21	26	38	50
160	9	15	21	27	39	51
170	9	15	21	27	39	51
180	10	16	22	28	40	52
190	10	16	22	28	40	53
200	10	16	22	28	41	53
210	10	16	22	29	41	54
220	10	16	23	29	42	54
230	10	16	23	29	42	55
240	10	17	23	29	42	55
250	10	17	23	30	43	56
260	10	17	23	30	43	56
270	10	17	23	30	43	56
280	10	17	24	30	43	57
290	10	17	24	30	44	57
300	10	17	24	31	44	57
310	11	17	24	31	44	58

NOTA: las cifras son exactas al momento de la publicación. Las temperaturas críticas máximas para los miembros de acero estructural completamente cargados son normalmente aceptables a 550°C para la protección de columna de cuatro lados y 620°C para la protección de viga de tres lados como soporte a los pisos de hormigón compuesto.

Tabla 2 Relación Hp/A

Resistencia al fuego de hasta 240/-/- de acuerdo con los requisitos de la BS 476: Parte 21: 1987 (informe No. WF 198046) para la **sección en 'I' de tres lados de la protección de viga de acero estructural (cuando la viga forma parte del hormigón de acción compuesta de la losa del suelo) a una temperatura crítica de 620°C**

Hp/A	PROMASPRAY®- C450; espesor de recubrimiento al estar curado (mm)					
	30 minutos	60 minutos	90 minutos	120 minutos	180 minutos	240 minutos
40	8	8	10	13	19	24
50	8	8	11	15	21	28
60	8	9	12	16	23	31
70	8	10	13	17	25	33
80	8	10	14	19	27	35
90	8	11	15	20	28	37
100	8	11	16	20	30	39
110	8	12	16	21	31	40
120	8	12	17	22	32	42
130	8	12	17	22	33	43
140	8	13	18	23	33	44
150	8	13	18	24	34	45
160	8	13	19	24	35	46
170	8	13	19	24	35	46
180	8	14	19	25	36	47
190	8	14	19	25	37	48
200	8	14	20	25	37	49
210	8	14	20	26	37	49
220	8	14	20	26	38	50
230	8	14	20	26	38	50
240	8	14	21	27	39	51
250	9	15	21	27	39	51
260	9	15	21	27	39	51
270	9	15	21	27	40	52
280	9	15	21	27	40	52
290	9	15	21	28	40	53
300	9	15	21	28	40	53
310	9	15	22	28	41	53

NOTA: las cifras son exactas al momento de la publicación. Las temperaturas críticas máximas para los miembros de acero estructural completamente cargados son normalmente aceptables a 550°C para la protección de columna de cuatro lados y 620°C para la protección de viga de tres lados como soporte a los pisos de hormigón compuesto.

Para cálculos de espesores en secciones huecas, vigas celulares, secciones alveolares, pisos compuestos, mejoramiento de losas de hormigón y situaciones estructurales más complejas, consulte con Promat.

23. Especificación Arquitectónica de Recubrimiento de Columna y Viga de Acero Estructural PROMASPRAY®- P300 / PROMASPRAY®-FMII / PROMASPRAY®- C450

La siguiente es una especificación arquitectónica estándar para la protección de vigas y columnas de acero estructural usando PROMASPRAY®-P300, PROMASPRAY®-FMII o PROMASPRAY®-C450⁽¹⁾. Tenga en cuenta que PROMASPRAY®-P300, PROMASPRAY®-FMII o PROMASPRAY®-C450⁽¹⁾ deben ser instalados por un aplicador capacitado o aprobado utilizando el equipo adecuado y recomendado. El usuario final debe determinar la idoneidad de cualquier diseño en particular para cumplir con los requisitos de rendimiento de cualquier aplicación antes de emprender cualquier trabajo. En caso de duda, primero obtenga asesoramiento de Promat.

Los métodos de instalación descritos en este documento son adecuados para secciones de acero de hasta 686mm de profundidad y 325mm de ancho. Para una sección más grande, consulte con Promat.

Exposición al Fuego y Área de Aplicación

Caras expuestas de la estructura de acero interna del edificio, para una resistencia al fuego de hasta 180 o 240⁽²⁾ minutos de acuerdo con los requisitos de la BS 476: Parte 21: 1987, AS 1530: Parte 4: 2005, ASTM E119: 2007 y / o UL 1709.⁽³⁾

Ubicación

_____ ⁽⁴⁾

Tipo de Construcción

Resistencia al fuego de _____ minutos⁽⁵⁾ de PROMASPRAY® - P300, PROMASPRAY®-FMII o PROMASPRAY®-C450⁽¹⁾ para recubrimiento de uno, dos, tres o cuatro lados de las columnas y vigas de acero estructural y/o recipientes esféricos.⁽³⁾

Materiales de Spray

PROMASPRAY®-P300, PROMASPRAY®-FMII bolsas de 20kg o o PROMASPRAY®-C450 en bolsas de 12,5kg/15kg⁽⁶⁾ suministradas por los fabricantes autorizados de Promat International Ltd.

Preparación de Superficie

El sustrato a recubrir debe estar limpio, seco y libre de polvo o cualquier otra condición que impida una buena adhesión.

Método de Aplicación

Pre-mezclar PROMASPRAY®-P300, PROMASPRAY®-FMII o PROMASPRAY®-C450⁽¹⁾ con agua con un tipo de mezclador adecuado y aplicar sobre la superficie del sustrato directamente con spray. La relación de mezcla de material-agua debe ser aplicada de manera estricta de acuerdo con las recomendaciones de Promat por un aplicador capacitado y aprobado.

Se recomienda la aplicación de PROMASPRAY®-P300, PROMASPRAY®-FMII o PROMASPRAY®-C450⁽¹⁾ mediante el uso de una pistola de spray apropiado con capacidad adecuada de compresión de aire.

Oficios de Seguimiento

La superficie de los materiales de recubrimiento debe tener un acabado suave o una capa superior apropiada⁽⁷⁾ de acuerdo con las recomendaciones del fabricante.

NOTA:

- (1), (2), (3), (6), (7) eliminar según corresponda.
- (4) insertar ubicación, p. "recipientes esféricos al exterior del acero estructural", "vigas y columnas al interior de oficinas", o proporcionar una referencia gráfica de la estructura de acero.
- (5) insertar el nivel de resistencia al fuego requerido (que no exceda los 240 minutos para BS, AS o UL y que no exceda los 180 minutos para ASTM).

24. Recubrimiento de Columna y Viga de Acero Estructural PROMAPAIN[®]-SC3



Resistencia al fuego de hasta 120/-/- de acuerdo con los requisitos de la BS 476: Parte 21: 1987 y / o AS 1530: Parte 4: 2005

1 Aplicar con spray, cepillo o rodillo el revestimiento intumescente a base de agua PROMAPAIN[®]-SC3, espesor de acuerdo con las tablas de relación Hp/A en las páginas 75 a 86

2 Aplicar con spray, cepillo o rodillo el revestimiento de polímero acrílico PROMAPAIN[®]- TOPCOAT 200 como un sellador de capa superior para aplicaciones húmedas o externas y usar en condiciones de humedad o áreas húmedas

3 Imprimante aprobado por Promat

Consulte con Promat y refiérase a los documentos de aplicación para la gama aprobada de imprimadores y sellantes de acabados.

4 Columna y viga de acero estructural. Limpia, seca y libre de polvo, aceite, escamas de laminación u óxido o cualquier otra condición que impida una buena adhesión Y limpieza con chorro de acuerdo con los requisitos de la AS 1627: Parte 4 y SA 2.5 (ISO 8501-1: 1998) antes de aplicar el imprimador.

Tabla 1 Relación Hp/A

Resistencia al fuego de hasta 60/-/- de acuerdo con los requisitos de la BS 476: Parte 21: 1987 (informe No. UL 4787461340 File NC27045) para la sección en 'I' de viga de acero estructural

Hp/A	PROMAPAIN [®] -SC3; espesor de recubrimiento al estar curado / espesor de película seca (mm)									
	350°C	400°C	450°C	500°C	550°C	600°C	620°C	650°C	700°C	750°C
70	1.766	1.749	1.749	1.749	1.749	1.749	1.749	1.749	1.749	1.749
75	1.816	1.761	1.749	1.749	1.749	1.749	1.749	1.749	1.749	1.749
80	1.867	1.792	1.749	1.749	1.749	1.749	1.749	1.749	1.749	1.749
85	1.917	1.824	1.749	1.749	1.749	1.749	1.749	1.749	1.749	1.749
90	1.967	1.856	1.749	1.749	1.749	1.749	1.749	1.749	1.749	1.749
95	2.018	1.888	1.749	1.749	1.749	1.749	1.749	1.749	1.749	1.749
100	2.068	1.920	1.749	1.749	1.749	1.749	1.749	1.749	1.749	1.749
105	2.119	1.952	1.749	1.749	1.749	1.749	1.749	1.749	1.749	1.749
110	2.169	1.983	1.749	1.749	1.749	1.749	1.749	1.749	1.749	1.749
115	2.219	2.015	1.749	1.749	1.749	1.749	1.749	1.749	1.749	1.749
120	2.270	2.047	1.749	1.749	1.749	1.749	1.749	1.749	1.749	1.749
125	2.320	2.079	1.749	1.749	1.749	1.749	1.749	1.749	1.749	1.749
130	2.370	2.111	1.749	1.749	1.749	1.749	1.749	1.749	1.749	1.749
135	2.421	2.143	1.749	1.749	1.749	1.749	1.749	1.749	1.749	1.749
140	2.471	2.174	1.749	1.749	1.749	1.749	1.749	1.749	1.749	1.749
145	2.522	2.206	1.749	1.749	1.749	1.749	1.749	1.749	1.749	1.749
150	2.572	2.238	1.749	1.749	1.749	1.749	1.749	1.749	1.749	1.749
155	2.622	2.270	1.749	1.749	1.749	1.749	1.749	1.749	1.749	1.749
160	2.673	2.302	1.749	1.749	1.749	1.749	1.749	1.749	1.749	1.749
165	2.723	2.334	1.749	1.749	1.749	1.749	1.749	1.749	1.749	1.749
170	2.773	2.365	1.749	1.749	1.749	1.749	1.749	1.749	1.749	1.749
175	2.824	2.397	1.786	1.749	1.749	1.749	1.749	1.749	1.749	1.749
180	2.874	2.429	1.826	1.749	1.749	1.749	1.749	1.749	1.749	1.749
185	2.925	2.461	1.867	1.749	1.749	1.749	1.749	1.749	1.749	1.749
190	2.975	2.493	1.907	1.749	1.749	1.749	1.749	1.749	1.749	1.749
195	3.025	2.525	1.947	1.749	1.749	1.749	1.749	1.749	1.749	1.749
200	3.076	2.557	1.988	1.749	1.749	1.749	1.749	1.749	1.749	1.749
205	3.126	2.588	2.028	1.749	1.749	1.749	1.749	1.749	1.749	1.749
210	3.176	2.620	2.069	1.749	1.749	1.749	1.749	1.749	1.749	1.749
215	3.227	2.652	2.109	1.749	1.749	1.749	1.749	1.749	1.749	1.749
220	3.277	2.684	2.149	1.749	1.749	1.749	1.749	1.749	1.749	1.749
225	3.328	2.716	2.190	1.749	1.749	1.749	1.749	1.749	1.749	1.749
230	3.378	2.748	2.230	1.749	1.749	1.749	1.749	1.749	1.749	1.749
235	3.429	2.779	2.271	1.749	1.749	1.749	1.749	1.749	1.749	1.749
240	3.480	2.811	2.311	1.749	1.749	1.749	1.749	1.749	1.749	1.749
245	3.531	2.843	2.352	1.749	1.749	1.749	1.749	1.749	1.749	1.749
250	3.582	2.875	2.392	1.749	1.749	1.749	1.749	1.749	1.749	1.749
255	3.633	2.907	2.432	1.749	1.749	1.749	1.749	1.749	1.749	1.749
260	3.684	2.939	2.473	1.749	1.749	1.749	1.749	1.749	1.749	1.749
265	3.734	2.970	2.513	1.749	1.749	1.749	1.749	1.749	1.749	1.749
270	3.785	3.002	2.554	1.749	1.749	1.749	1.749	1.749	1.749	1.749
275	3.836	3.034	2.594	1.796	1.749	1.749	1.749	1.749	1.749	1.749
280	3.887	3.066	2.634	1.851	1.749	1.749	1.749	1.749	1.749	1.749
285	3.938	3.098	2.675	1.907	1.749	1.749	1.749	1.749	1.749	1.749
290	3.989	3.130	2.715	1.963	1.749	1.749	1.749	1.749	1.749	1.749
295	4.040	3.161	2.756	2.018	1.749	1.749	1.749	1.749	1.749	1.749
300	4.091	3.193	2.796	2.074	1.749	1.749	1.749	1.749	1.749	1.749
305	4.142	3.225	2.836	2.130	1.749	1.749	1.749	1.749	1.749	1.749
310	4.193	3.257	2.877	2.186	1.749	1.749	1.749	1.749	1.749	1.749
315	4.244	3.289	2.917	2.241	1.766	1.749	1.749	1.749	1.749	1.749
320	4.295	3.321	2.958	2.297	1.820	1.749	1.749	1.749	1.749	1.749
325	4.346	3.353	2.998	2.353	1.875	1.749	1.749	1.749	1.749	1.749
330	4.396	3.391	3.039	2.408	1.929	1.749	1.749	1.749	1.749	1.749
335	4.447	3.456	3.079	2.464	1.983	1.749	1.749	1.749	1.749	1.749
340	4.498	3.522	3.119	2.520	2.037	1.749	1.749	1.749	1.749	1.749

Tabla 2 Relación Hp/A

Resistencia al fuego de hasta 90/-/- de acuerdo con los requisitos de la BS 476: Parte 21: 1987 (informe No. UL 4787461340 File NC27045) para la sección en 'I' de viga de acero estructural

Hp/A	PROMAPAIN [®] -SC3; espesor de recubrimiento al estar curado / espesor de película seca (mm)									
	350°C	400°C	450°C	500°C	550°C	600°C	620°C	650°C	700°C	750°C
70	3.403	2.874	1.817	1.749	1.749	1.749	1.749	1.749	1.749	1.749
75	3.464	2.937	1.892	1.749	1.749	1.749	1.749	1.749	1.749	1.749
80	3.525	3.000	1.967	1.749	1.749	1.749	1.749	1.749	1.749	1.749
85	3.587	3.063	2.042	1.766	1.749	1.749	1.749	1.749	1.749	1.749
90	3.648	3.126	2.117	1.825	1.749	1.749	1.749	1.749	1.749	1.749
95	3.709	3.189	2.192	1.883	1.749	1.749	1.749	1.749	1.749	1.749
100	3.771	3.252	2.267	1.942	1.749	1.749	1.749	1.749	1.749	1.749
105	3.832	3.315	2.342	2.001	1.749	1.749	1.749	1.749	1.749	1.749
110	3.893	3.378	2.417	2.060	1.751	1.749	1.749	1.749	1.749	1.749
115	3.955	3.429	2.492	2.119	1.797	1.749	1.749	1.749	1.749	1.749
120	4.016	3.480	2.567	2.178	1.843	1.749	1.749	1.749	1.749	1.749
125	4.078	3.531	2.643	2.237	1.889	1.749	1.749	1.749	1.749	1.749
130	4.139	3.582	2.718	2.295	1.935	1.749	1.749	1.749	1.749	1.749
135	4.200	3.633	2.793	2.354	1.981	1.749	1.749	1.749	1.749	1.749
140	4.262	3.684	2.868	2.413	2.027	1.749	1.749	1.749	1.749	1.749
145	4.323	3.734	2.943	2.472	2.072	1.749	1.749	1.749	1.749	1.749
150	4.384	3.785	3.018	2.531	2.118	1.749	1.749	1.749	1.749	1.749
155	4.446	3.836	3.093	2.590	2.164	1.752	1.749	1.749	1.749	1.749
160	4.507	3.887	3.168	2.648	2.210	1.797	1.749	1.749	1.749	1.749
165	4.569	3.938	3.243	2.707	2.256	1.843	1.749	1.749	1.749	1.749
170	4.630	3.989	3.318	2.766	2.302	1.889	1.749	1.749	1.749	1.749
175	4.691	4.040	3.388	2.825	2.348	1.934	1.749	1.749	1.749	1.749
180	4.753	4.091	3.436	2.884	2.394	1.980	1.749	1.749	1.749	1.749
185	4.814	4.142	3.484	2.943	2.440	2.026	1.778	1.749	1.749	1.749
190	4.875	4.193	3.532	3.001	2.486	2.071	1.827	1.749	1.749	1.749
195	4.937	4.244	3.580	3.060	2.532	2.117	1.877	1.749	1.749	1.749
200	4.998	4.295	3.629	3.119	2.578	2.163	1.927	1.749	1.749	1.749
205	5.060	4.346	3.677	3.178	2.624	2.209	1.977	1.749	1.749	1.749
210	5.121	4.396	3.725	3.237	2.670	2.254	2.026	1.749	1.749	1.749
215	5.183	4.447	3.773	3.296	2.716	2.300	2.076	1.749	1.749	1.749
220	5.244	4.498	3.821	3.354	2.762	2.346	2.126	1.749	1.749	1.749
225	5.305	4.549	3.870	3.410	2.808	2.391	2.175	1.749	1.749	1.749
230	5.367	4.600	3.918	3.464	2.854	2.437	2.225	1.749	1.749	1.749
235	5.428	4.651	3.966	3.517	2.900	2.483	2.275	1.749	1.749	1.749
240	5.490	4.702	4.014	3.571	2.946	2.528	2.324	1.749	1.749	1.749
245	5.551	4.753	4.062	3.624	2.992	2.574	2.374	1.749	1.749	1.749
250	5.612	4.804	4.110	3.678	3.038	2.620	2.424	1.798	1.749	1.749
255	5.674	4.891	4.159	3.732	3.084	2.665	2.474	1.866	1.749	1.749
260	5.735	4.987	4.207	3.785	3.130	2.711	2.523	1.934	1.749	1.749
265	5.797	5.084	4.255	3.839	3.176	2.757	2.573	2.002	1.749	1.749
270	5.858	5.180	4.303	3.892	3.222	2.802	2.623	2.070	1.749	1.749
275	5.920	5.277	4.351	3.946	3.268	2.848	2.672	2.139	1.749	1.749
280	5.981	5.373	4.400	4.000	3.314	2.894	2.722	2.207	1.749	1.749
285	6.042	5.469	4.448	4.053	3.360	2.939	2.772	2.275	1.749	1.749
290	6.104	5.566	4.496	4.107	3.421	2.985	2.821	2.343	1.749	1.749
295	6.165	5.662	4.544	4.160	3.492	3.031	2.871	2.411	1.749	1.749
300	6.227	5.759	4.592	4.214	3.563	3.076	2.921	2.479	1.803	1.749
305	6.288	5.855	4.641	4.267	3.634	3.122	2.970	2.547	1.877	1.749
310	6.350	5.951	4.689	4.321	3.705	3.168	3.020	2.615	1.952	1.749
315	6.411	6.048	4.737	4.375	3.776	3.214	3.070	2.683	2.026	1.749
320	6.472	6.144	4.785	4.428	3.847	3.259	3.120	2.751	2.100	1.749
325	6.534	6.240	4.928	4.482	3.918	3.305	3.169	2.820	2.174	1.749
330	6.595	6.337	5.213	4.535	3.989	3.351	3.219	2.888	2.249	1.749
335	6.657	6.433	5.497	4.589	4.060	3.411	3.269	2.956	2.323	1.760
340	-	6.530	5.782	4.643	4.132	3.492	3.318	3.024	2.397	1.833

Tabla 3 Relación Hp/A

Resistencia al fuego de hasta 120/-/- de acuerdo con los requisitos de la BS 476: Parte 21: 1987 (informe No. UL 4787461340 File NC27045) para la sección en 'I' de viga de acero estructural

Hp/A	PROMAPAIN [®] -SC3; espesor de recubrimiento al estar curado / espesor de película seca (mm)									
	350°C	400°C	450°C	500°C	550°C	600°C	620°C	650°C	700°C	750°C
70	4.712	4.151	3.461	2.883	1.907	1.749	1.749	1.749	1.749	1.749
75	4.840	4.230	3.530	3.029	2.032	1.765	1.749	1.749	1.749	1.749
80	4.967	4.309	3.599	3.174	2.156	1.844	1.749	1.749	1.749	1.749
85	5.095	4.388	3.668	3.320	2.281	1.923	1.820	1.749	1.749	1.749
90	5.223	4.467	3.737	3.414	2.406	2.002	1.892	1.749	1.749	1.749
95	5.351	4.546	3.806	3.474	2.530	2.081	1.965	1.802	1.749	1.749
100	5.479	4.625	3.875	3.534	2.655	2.160	2.038	1.868	1.749	1.749
105	5.607	4.703	3.944	3.593	2.780	2.239	2.111	1.933	1.749	1.749
110	5.735	4.782	4.013	3.653	2.904	2.318	2.184	1.999	1.749	1.749
115	5.862	4.872	4.082	3.713	3.029	2.397	2.257	2.065	1.768	1.749
120	5.990	4.968	4.151	3.773	3.154	2.476	2.329	2.130	1.822	1.749
125	6.118	5.065	4.220	3.833	3.278	2.556	2.402	2.196	1.875	1.749
130	6.246	5.161	4.289	3.893	3.388	2.635	2.475	2.262	1.928	1.749
135	6.374	5.257	4.358	3.952	3.440	2.714	2.548	2.327	1.982	1.749
140	6.502	5.354	4.427	4.012	3.491	2.793	2.621	2.393	2.035	1.749
145	6.630	5.450	4.496	4.072	3.542	2.872	2.693	2.459	2.088	1.749
150	-	5.547	4.565	4.132	3.593	2.951	2.766	2.524	2.142	1.749
155	-	5.643	4.635	4.192	3.645	3.030	2.839	2.590	2.195	1.749
160	-	5.739	4.704	4.252	3.696	3.109	2.912	2.656	2.248	1.749
165	-	5.836	4.773	4.311	3.747	3.188	2.985	2.721	2.301	1.758
170	-	5.932	4.865	4.371	3.799	3.267	3.058	2.787	2.355	1.811
175	-	6.028	4.993	4.431	3.850	3.346	3.130	2.853	2.408	1.864
180	-	6.125	5.121	4.491	3.901	3.410	3.203	2.918	2.461	1.918
185	-	6.221	5.249	4.551	3.952	3.464	3.276	2.984	2.515	1.971
190	-	6.318	5.377	4.611	4.004	3.517	3.349	3.050	2.568	2.024
195	-	6.414	5.504	4.670	4.055	3.571	3.412	3.115	2.621	2.078
200	-	6.510	5.632	4.730	4.106	3.624	3.468	3.181	2.674	2.131
205	-	6.607	5.760	4.790	4.158	3.678	3.525	3.247	2.728	2.184
210	-	-	5.888	4.894	4.209	3.732	3.582	3.312	2.781	2.237
215	-	-	6.016	5.027	4.260	3.785	3.638	3.378	2.834	2.291
220	-	-	6.144	5.161	4.311	3.839	3.695	3.438	2.888	2.344
225	-	-	6.272	5.294	4.363	3.892	3.751	3.498	2.941	2.397
230	-	-	6.399	5.427	4.414	3.946	3.808	3.558	2.994	2.451
235	-	-	6.527	5.560	4.465	4.000	3.864	3.617	3.048	2.504
240	-	-	6.655	5.694	4.517	4.053	3.921	3.677	3.101	2.557
245	-	-	-	5.827	4.568	4.107	3.977	3.737	3.154	2.611
250	-	-	-	5.960	4.619	4.160	4.034	3.797	3.207	2.664
255	-	-	-	6.094	4.670	4.214	4.090	3.857	3.261	2.717
260	-	-	-	6.227	4.722	4.267	4.147	3.917	3.314	2.770
265	-	-	-	6.360	4.773	4.321	4.203	3.976	3.367	2.824
270	-	-	-	6.494	4.888	4.375	4.260	4.036	3.435	2.877
275	-	-	-	6.627	5.256	4.428	4.316	4.096	3.507	2.930
280	-	-	-	-	5.625	4.482	4.373	4.156	3.579	2.984
285	-	-	-	-	5.993	4.535	4.430	4.216	3.651	3.037
290	-	-	-	-	6.362	4.589	4.486	4.276	3.723	3.090
295	-	-	-	-	-	4.643	4.543	4.335	3.794	3.143
300	-	-	-	-	-	4.696	4.599	4.395	3.866	3.197
305	-	-	-	-	-	4.750	4.656	4.455	3.938	3.250
310	-	-	-	-	-	4.803	4.712	4.515	4.010	3.303
315										

Tabla 4 Relación Hp/A

Resistencia al fuego de hasta 60/-/- de acuerdo con los requisitos de la BS 476: Parte 21: 1987 (informe No. UL 4787461340 File NC27045) para **la sección en 'I' de columna de acero estructural**

Hp/A	PROMAPAIN [®] -SC3; espesor de recubrimiento al estar curado / espesor de película seca (mm)								
	350°C	400°C	450°C	500°C	550°C	600°C	650°C	700°C	750°C
75	1.756	1.756	1.756	1.756	1.756	1.756	1.756	1.756	1.756
80	1.756	1.756	1.756	1.756	1.756	1.756	1.756	1.756	1.756
85	1.756	1.756	1.756	1.756	1.756	1.756	1.756	1.756	1.756
90	1.756	1.756	1.756	1.756	1.756	1.756	1.756	1.756	1.756
95	1.756	1.756	1.756	1.756	1.756	1.756	1.756	1.756	1.756
100	1.790	1.756	1.756	1.756	1.756	1.756	1.756	1.756	1.756
105	1.848	1.756	1.756	1.756	1.756	1.756	1.756	1.756	1.756
110	1.906	1.756	1.756	1.756	1.756	1.756	1.756	1.756	1.756
115	1.964	1.756	1.756	1.756	1.756	1.756	1.756	1.756	1.756
120	2.023	1.756	1.756	1.756	1.756	1.756	1.756	1.756	1.756
125	2.081	1.756	1.756	1.756	1.756	1.756	1.756	1.756	1.756
130	2.139	1.756	1.756	1.756	1.756	1.756	1.756	1.756	1.756
135	2.197	1.756	1.756	1.756	1.756	1.756	1.756	1.756	1.756
140	2.255	1.756	1.756	1.756	1.756	1.756	1.756	1.756	1.756
145	2.313	1.799	1.756	1.756	1.756	1.756	1.756	1.756	1.756
150	2.372	1.844	1.756	1.756	1.756	1.756	1.756	1.756	1.756
155	2.430	1.888	1.756	1.756	1.756	1.756	1.756	1.756	1.756
160	2.488	1.932	1.756	1.756	1.756	1.756	1.756	1.756	1.756
165	2.546	1.976	1.756	1.756	1.756	1.756	1.756	1.756	1.756
170	2.604	2.020	1.756	1.756	1.756	1.756	1.756	1.756	1.756
175	2.662	2.064	1.756	1.756	1.756	1.756	1.756	1.756	1.756
180	2.721	2.108	1.756	1.756	1.756	1.756	1.756	1.756	1.756
185	2.779	2.153	1.756	1.756	1.756	1.756	1.756	1.756	1.756
190	2.837	2.197	1.756	1.756	1.756	1.756	1.756	1.756	1.756
195	2.895	2.241	1.756	1.756	1.756	1.756	1.756	1.756	1.756
200	2.953	2.285	1.756	1.756	1.756	1.756	1.756	1.756	1.756
205	3.012	2.329	1.756	1.756	1.756	1.756	1.756	1.756	1.756
210	3.070	2.373	1.777	1.756	1.756	1.756	1.756	1.756	1.756
215	3.128	2.418	1.829	1.756	1.756	1.756	1.756	1.756	1.756
220	3.186	2.462	1.882	1.756	1.756	1.756	1.756	1.756	1.756
225	3.244	2.506	1.934	1.756	1.756	1.756	1.756	1.756	1.756
230	3.302	2.550	1.986	1.756	1.756	1.756	1.756	1.756	1.756
235	3.361	2.594	2.039	1.756	1.756	1.756	1.756	1.756	1.756
240	3.419	2.638	2.091	1.756	1.756	1.756	1.756	1.756	1.756
245	3.478	2.683	2.144	1.771	1.756	1.756	1.756	1.756	1.756
250	3.538	2.727	2.196	1.822	1.756	1.756	1.756	1.756	1.756
255	3.598	2.771	2.248	1.873	1.756	1.756	1.756	1.756	1.756
260	3.658	2.815	2.301	1.925	1.756	1.756	1.756	1.756	1.756
265	3.718	2.859	2.353	1.976	1.756	1.756	1.756	1.756	1.756
270	3.778	2.903	2.405	2.027	1.756	1.756	1.756	1.756	1.756
275	3.838	2.947	2.458	2.079	1.756	1.756	1.756	1.756	1.756
280	3.898	2.992	2.510	2.130	1.761	1.756	1.756	1.756	1.756
285	3.958	3.036	2.562	2.181	1.810	1.756	1.756	1.756	1.756
290	4.018	3.080	2.615	2.232	1.859	1.756	1.756	1.756	1.756
295	4.078	3.124	2.667	2.284	1.908	1.756	1.756	1.756	1.756
300	4.138	3.168	2.719	2.335	1.956	1.756	1.756	1.756	1.756
305	4.198	3.212	2.772	2.386	2.005	1.756	1.756	1.756	1.756
310	4.258	3.257	2.824	2.437	2.054	1.756	1.756	1.756	1.756
315	4.318	3.301	2.877	2.489	2.103	1.756	1.756	1.756	1.756
320	4.378	3.345	2.929	2.540	2.152	1.756	1.756	1.756	1.756
325	4.438	3.389	2.981	2.591	2.201	1.800	1.756	1.756	1.756
330	4.498	3.433	3.034	2.642	2.250	1.846	1.756	1.756	1.756
335	4.558	3.514	3.086	2.694	2.299	1.892	1.756	1.756	1.756
340	4.618	3.604	3.138	2.745	2.347	1.939	1.756	1.756	1.756
345	4.678	3.694	3.191	2.796	2.396	1.985	1.756	1.756	1.756

Tabla 5 Relación Hp/A

Resistencia al fuego de hasta 90/-/- de acuerdo con los requisitos de la BS 476: Parte 21: 1987 (informe No. UL 4787461340 File NC27045) para **la sección en 'I' de columna de acero estructural**

Hp/A	PROMAPAIN [®] -SC3; espesor de recubrimiento al estar curado / espesor de película seca (mm)								
	350°C	400°C	450°C	500°C	550°C	600°C	650°C	700°C	750°C
75	3.309	3.270	1.756	1.756	1.756	1.756	1.756	1.756	1.756
80	3.383	3.270	1.756	1.756	1.756	1.756	1.756	1.756	1.756
85	3.457	3.270	1.756	1.756	1.756	1.756	1.756	1.756	1.756
90	3.530	3.270	1.756	1.756	1.756	1.756	1.756	1.756	1.756
95	3.604	3.270	1.756	1.756	1.756	1.756	1.756	1.756	1.756
100	3.678	3.270	1.825	1.756	1.756	1.756	1.756	1.756	1.756
105	3.752	3.270	1.933	1.756	1.756	1.756	1.756	1.756	1.756
110	3.825	3.270	2.041	1.756	1.756	1.756	1.756	1.756	1.756
115	3.899	3.270	2.148	1.776	1.756	1.756	1.756	1.756	1.756
120	3.973	3.270	2.256	1.859	1.756	1.756	1.756	1.756	1.756
125	4.046	3.270	2.364	1.943	1.756	1.756	1.756	1.756	1.756
130	4.120	3.300	2.472	2.026	1.756	1.756	1.756	1.756	1.756
135	4.194	3.371	2.580	2.109	1.756	1.756	1.756	1.756	1.756
140	4.268	3.442	2.687	2.193	1.756	1.756	1.756	1.756	1.756
145	4.341	3.513	2.795	2.276	1.756	1.756	1.756	1.756	1.756
150	4.415	3.584	2.903	2.359	1.760	1.756	1.756	1.756	1.756
155	4.489	3.655	3.011	2.442	1.832	1.756	1.756	1.756	1.756
160	4.562	3.726	3.119	2.526	1.904	1.756	1.756	1.756	1.756
165	4.636	3.797	3.226	2.609	1.976	1.756	1.756	1.756	1.756
170	4.710	3.868	3.334	2.692	2.048	1.756	1.756	1.756	1.756
175	4.784	3.939	3.442	2.776	2.120	1.756	1.756	1.756	1.756
180	4.857	4.010	3.509	2.859	2.192	1.756	1.756	1.756	1.756
185	4.931	4.081	3.575	2.942	2.263	1.756	1.756	1.756	1.756
190	5.001	4.152	3.642	3.026	2.335	1.756	1.756	1.756	1.756
195	5.058	4.223	3.709	3.109	2.407	1.756	1.756	1.756	1.756
200	5.115	4.294	3.776	3.192	2.479	1.756	1.756	1.756	1.756
205	5.172	4.365	3.842	3.275	2.551	1.756	1.756	1.756	1.756
210	5.229	4.436	3.909	3.359	2.623	1.802	1.756	1.756	1.756
215	5.285	4.507	3.976	3.442	2.695	1.874	1.756	1.756	1.756
220	5.342	4.578	4.043	3.526	2.766	1.947	1.756	1.756	1.756
225	5.399	4.649	4.109	3.583	2.838	2.020	1.756	1.756	1.756
230	5.456	4.720	4.176	3.653	2.910	2.092	1.756	1.756	1.756
235	5.513	4.791	4.243	3.723	2.982	2.165	1.800	1.756	1.756
240	5.569	4.862	4.309	3.794	3.054	2.237	1.867	1.756	1.756
245	5.626	4.933	4.376	3.864	3.126	2.310	1.935	1.756	1.756
250	5.683	5.004	4.443	3.935	3.198	2.382	2.003	1.756	1.756
255	5.740	5.071	4.510	4.005	3.270	2.455	2.071	1.756	1.756
260	5.797	5.139	4.576	4.075	3.341	2.528	2.139	1.756	1.756
265	5.853	5.207	4.643	4.146	3.413	2.600	2.207	1.816	1.756
270	5.910	5.275	4.710	4.216	3.499	2.673	2.275	1.877	1.756
275	5.967	5.342	4.776	4.286	3.593	2.745	2.343	1.939	1.756
280	6.024	5.410	4.843	4.357	3.687	2.818	2.410	2.001	1.756
285	6.081	5.478	4.910	4.427	3.782	2.890	2.478	2.062	1.756
290	6.137	5.546	4.977	4.497	3.876	2.963	2.546	2.124	1.756
295	6.194	5.613	5.052	4.568	3.971	3.036	2.614	2.185	1.756
300	6.251	5.681	5.129	4.638	4.065	3.108	2.682	2.247	1.756
305	6.308	5.749	5.206	4.709	4.159	3.181	2.750	2.309	1.808
310	6.365	5.817	5.284	4.779	4.254	3.253	2.818	2.370	1.864
315	6.421	5.884	5.361	4.849	4.348	3.326	2.885	2.432	1.920
320	6.478	5.952	5.438	4.920	4.443	3.398	2.953	2.493	1.976
325	6.535	6.020	5.515	4.990	4.537	3.500	3.021	2.555	2.032
330	6.592	6.088	5.593	5.074	4.631	3.646	3.089	2.617	2.088
335	6.649	6.156	5.670	5.158	4.726	3.792	3.157	2.678	2.144
340	6.705	6.223	5.747	5.242	4.820	3.939	3.225	2.740	2.200
345	6.762	6.291	5.824	5.326	4.914	4.085	3.293		

Tabla 6 Relación Hp/A

Resistencia al fuego de hasta 120/-/ de acuerdo con los requisitos de la BS 476: Parte 21: 1987 (informe No. UL 4787461340 File NC27045) para **la sección en 'I' de columna de acero estructural**

Hp/A	PROMAPAIN [®] -SC3; espesor de recubrimiento al estar curado / espesor de película seca (mm)								
	350°C	400°C	450°C	500°C	550°C	600°C	650°C	700°C	750°C
75	4.802	4.093	3.522	3.270	1.756	1.756	1.756	1.756	1.756
80	4.906	4.162	3.602	3.270	1.756	1.756	1.756	1.756	1.756
85	5.020	4.231	3.681	3.270	1.756	1.756	1.756	1.756	1.756
90	5.168	4.300	3.761	3.270	1.756	1.756	1.756	1.756	1.756
95	5.317	4.369	3.841	3.270	1.854	1.756	1.756	1.756	1.756
100	5.465	4.438	3.921	3.270	2.007	1.756	1.756	1.756	1.756
105	5.614	4.507	4.001	3.270	2.159	1.756	1.756	1.756	1.756
110	5.763	4.576	4.080	3.307	2.312	1.877	1.756	1.756	1.756
115	5.911	4.645	4.160	3.403	2.465	2.001	1.756	1.756	1.756
120	6.060	4.714	4.240	3.500	2.617	2.125	1.764	1.756	1.756
125	6.208	4.783	4.320	3.597	2.770	2.249	1.860	1.756	1.756
130	6.357	4.852	4.400	3.694	2.923	2.374	1.957	1.756	1.756
135	6.505	4.921	4.479	3.790	3.076	2.498	2.053	1.756	1.756
140	6.654	4.990	4.559	3.887	3.228	2.622	2.150	1.821	1.756
145	6.802	5.117	4.639	3.984	3.381	2.746	2.246	1.891	1.756
150	6.951	5.243	4.719	4.081	3.495	2.871	2.343	1.962	1.756
155	7.100	5.370	4.798	4.177	3.584	2.995	2.439	2.032	1.756
160	-	5.497	4.878	4.274	3.673	3.119	2.535	2.103	1.780
165	-	5.623	4.958	4.371	3.762	3.243	2.632	2.173	1.831
170	-	5.750	5.043	4.468	3.851	3.367	2.728	2.244	1.883
175	-	5.876	5.130	4.564	3.940	3.476	2.825	2.314	1.935
180	-	6.003	5.218	4.661	4.029	3.560	2.921	2.385	1.986
185	-	6.130	5.306	4.758	4.118	3.644	3.018	2.455	2.038
190	-	6.256	5.394	4.855	4.207	3.728	3.114	2.526	2.090
195	-	6.383	5.482	4.951	4.296	3.812	3.211	2.596	2.141
200	-	6.510	5.569	5.033	4.385	3.896	3.307	2.667	2.193
205	-	6.636	5.657	5.106	4.474	3.980	3.403	2.737	2.244
210	-	6.763	5.745	5.178	4.563	4.065	3.496	2.808	2.296
215	-	6.890	5.833	5.250	4.652	4.149	3.586	2.878	2.348
220	-	7.016	5.921	5.322	4.741	4.233	3.676	2.949	2.399
225	-	7.143	6.008	5.394	4.830	4.317	3.766	3.019	2.451
230	-	-	6.096	5.466	4.919	4.401	3.856	3.090	2.503
235	-	-	6.184	5.539	5.006	4.485	3.946	3.160	2.554
240	-	-	6.272	5.611	5.087	4.569	4.036	3.231	2.606
245	-	-	6.359	5.683	5.167	4.653	4.126	3.301	2.657
250	-	-	6.447	5.755	5.248	4.738	4.216	3.372	2.709
255	-	-	6.535	5.827	5.328	4.822	4.306	3.442	2.761
260	-	-	6.623	5.900	5.408	4.906	4.396	3.511	2.812
265	-	-	6.711	5.972	5.489	4.990	4.486	3.680	2.864
270	-	-	6.798	6.044	5.569	5.080	4.576	3.799	2.915
275	-	-	6.886	6.116	5.650	5.170	4.666	3.918	2.967
280	-	-	6.974	6.188	5.730	5.259	4.756	4.037	3.019
285	-	-	7.062	6.261	5.811	5.349	4.846	4.156	3.070
290	-	-	7.149	6.333	5.891	5.439	4.936	4.276	3.122
295	-	-	-	6.405	5.972	5.529	5.028	4.395	3.174
300	-	-	-	6.477	6.052	5.619	5.122	4.514	3.225
305	-	-	-	6.549	6.133	5.709	5.216	4.633	3.277
310	-	-	-	6.622	6.213	5.798	5.310	4.752	3.328
315	-	-	-	6.694	6.294	5.888	5.405	4.871	3.380
320	-	-	-	6.766	6.374	5.978	5.499	4.990	3.432
325	-	-	-	6.838	6.455	6.068	5.593	5.083	3.700
330	-	-	-	6.910	6.535	6.158	5.687	5.176	4.023
335	-	-	-	6.983	6.615	6.248	5.781	5.269	4.345
340	-	-	-	7.055	6.696	6.337	5.876	5.362	4.668
345	-	-	-	7.127	6.776	6.427	5.970	5.455	4.990

Tabla 7 Relación Hp/A

Resistencia al fuego de hasta 60/-/ de acuerdo con los requisitos de la BS 476: Parte 21: 1987 (informe No. UL 4787461340 File NC27045) para **la sección de columna hueca rectangular y circular de acero estructural**

Hp/A	PROMAPAIN [®] -SC3; espesor de recubrimiento al estar curado / espesor de película seca (mm)									
	350°C	400°C	450°C	500°C	520°C	550°C	600°C	650°C	700°C	750°C
50	1.790	1.790	1.790	1.790	1.790	1.790	1.790	1.790	1.790	1.790
55	1.790	1.790	1.790	1.790	1.790	1.790	1.790	1.790	1.790	1.790
60	1.790	1.790	1.790	1.790	1.790	1.790	1.790	1.790	1.790	1.790
65	1.912	1.856	1.790	1.790	1.790	1.790	1.790	1.790	1.790	1.790
70	2.071	1.964	1.790	1.790	1.790	1.790	1.790	1.790	1.790	1.790
75	2.230	2.072	1.790	1.790	1.790	1.790	1.790	1.790	1.790	1.790
80	2.389	2.179	1.790	1.790	1.790	1.790	1.790	1.790	1.790	1.790
85	2.548	2.287	1.790	1.790	1.790	1.790	1.790	1.790	1.790	1.790
90	2.707	2.395	1.790	1.790	1.790	1.790	1.790	1.790	1.790	1.790
95	2.866	2.503	1.857	1.790	1.790	1.790	1.790	1.790	1.790	1.790
100	3.026	2.610	1.951	1.790	1.790	1.790	1.790	1.790	1.790	1.790
105	3.185	2.718	2.045	1.790	1.790	1.790	1.790	1.790	1.790	1.790
110	3.344	2.826	2.139	1.810	1.790	1.790	1.790	1.790	1.790	1.790
115	3.503	2.934	2.233	1.880	1.790	1.790	1.790	1.790	1.790	1.790
120	3.662	3.042	2.327	1.951	1.827	1.790	1.790	1.790	1.790	1.790
125	3.821	3.149	2.421	2.021	1.891	1.790	1.790	1.790	1.790	1.790
130	3.981	3.257	2.515	2.091	1.956	1.790	1.790	1.790	1.790	1.790
135	4.098	3.365	2.609	2.162	2.020	1.820	1.790	1.790	1.790	1.790
140	4.154	3.473	2.703	2.232	2.084	1.882	1.790	1.790	1.790	1.790
145	4.210	3.580	2.797	2.303	2.148	1.945	1.790	1.790	1.790	1.790
150	4.266	3.688	2.891	2.373	2.213	2.007	1.790	1.790	1.790	1.790
155	4.322	3.796	2.985	2.443	2.277	2.069	1.790	1.790	1.790	1.790
160	4.378	3.904	3.079	2.514	2.341	2.132	1.790	1.790	1.790	1.790
165	4.434	4.011	3.173	2.584	2.405	2.194	1.790	1.790	1.790	1.790
170	4.490	4.099	3.267	2.654	2.470	2.256	1.790	1.790	1.790	1.790
175	4.545	4.157	3.361	2.725	2.534	2.319	1.813	1.790	1.790	1.790
180	4.601	4.215	3.455	2.795	2.598	2.381	1.878	1.790	1.790	1.790
185	4.657	4.272	3.549	2.866	2.662	2.443	1.942	1.790	1.790	1.790
190	4.713	4.330	3.643	2.936	2.727	2.506	2.007	1.790	1.790	1.790
195	4.769	4.388	3.737	3.006	2.791	2.568	2.072	1.790	1.790	1.790
200	4.825	4.446	3.831	3.077	2.855	2.630	2.136	1.790	1.790	1.790
205	4.881	4.503	3.926	3.147	2.919	2.693	2.201	1.790	1.790	1.790
210	4.937	4.561	4.020	3.217	2.984	2.755	2.266	1.790	1.790	1.790
215	4.992	4.619	4.102	3.288	3.048	2.817	2.330	1.790	1.790	1.790
220	5.048	4.676	4.166	3.358	3.112	2.879	2.395	1.790	1.790	1.790
225	5.104	4.734	4.230	3.429	3.176	2.942	2.460	1.790	1.790	1.790
230	5.160	4.792	4.294	3.499	3.241	3.004	2.524	1.790	1.790	1.790
235	5.216	4.850	4.358	3.569	3.305	3.066	2.589	1.790	1.790	1.790
240	5.272	4.907	4.422	3.640	3.369	3.129	2.654	1.790	1.790	1.790
245	5.328	4.965	4.486	3.710	3.433	3.191	2.718	1.790	1.790	1.790
250	5.384	5.023	4.550	3.780	3.498	3.253	2.783	1.790	1.790	1.790
255	5.440	5.081	4.615	3.851	3.562	3.316	2.848	1.841	1.790	1.790
260	5.495	5.138	4.679	3.921	3.626	3.378	2.912	1.924	1.790	1.790
265	5.551	5.196	4.743	3.992	3.690	3.440	2.977	2.007	1.790	1.790
270	5.607	5.254	4.807	4.062	3.755	3.503	3.042	2.090	1.790	1.790
275	5.663	5.312	4.871	4.138	3.819	3.565	3.106	2.173	1.790	1.790
280	5.719	5.369	4.935	4.215	3.883	3.627	3.171	2.255	1.790	1.790
285	5.775	5.427	4.999	4.293	3.947	3.690	3.235	2.338	1.790	1.790
290	5.831	5.485	5.063	4.370	4.012	3.752	3.300	2.421	1.790	1.790
295	5.887	5.542	5.127	4.448	4.076	3.814	3.365	2.504	1.790	1.790
300	5.942	5.600	5.192	4.525	4.160	3.877	3.429	2.586	1.790	1.790
305	5.998	5.658	5.256	4.602	4.243	3.939	3.494	2.669	1.790	1.790
310	6.054	5.716	5.320	4.680	4.327	4.001	3.559	2.752	1.790	1.790
315										

Tabla 8 Relación Hp/A

Resistencia al fuego de hasta 90/-/ de acuerdo con los requisitos de la BS 476: Parte 21: 1987 (informe No. UL 4787461340 File NC27045) para la **sección de columna hueca rectangular y circular de acero estructural**

Hp/A	PROMAPAIN [®] -SC3; espesor de recubrimiento al estar curado / espesor de película seca (mm)									
	350°C	400°C	450°C	500°C	520°C	550°C	600°C	650°C	700°C	750°C
50	3.872	3.872	1.790	1.790	1.790	1.790	1.790	1.790	1.790	1.790
55	3.872	3.872	1.810	1.790	1.790	1.790	1.790	1.790	1.790	1.790
60	3.872	3.872	2.056	1.790	1.790	1.790	1.790	1.790	1.790	1.790
65	3.899	3.872	2.303	1.851	1.790	1.790	1.790	1.790	1.790	1.790
70	4.047	3.872	2.549	2.046	1.892	1.790	1.790	1.790	1.790	1.790
75	4.194	3.872	2.795	2.241	2.084	1.882	1.790	1.790	1.790	1.790
80	4.341	3.897	3.042	2.436	2.275	2.038	1.790	1.790	1.790	1.790
85	4.488	4.046	3.288	2.632	2.467	2.195	1.800	1.790	1.790	1.790
90	4.635	4.195	3.534	2.827	2.658	2.352	1.929	1.790	1.790	1.790
95	4.782	4.345	3.780	3.022	2.850	2.509	2.059	1.790	1.790	1.790
100	4.930	4.494	4.027	3.217	3.042	2.665	2.188	1.841	1.790	1.790
105	5.077	4.643	4.199	3.412	3.233	2.822	2.317	1.945	1.790	1.790
110	5.224	4.793	4.353	3.608	3.425	2.979	2.447	2.048	1.790	1.790
115	5.371	4.942	4.506	3.803	3.616	3.136	2.576	2.152	1.790	1.790
120	5.518	5.091	4.660	3.998	3.808	3.292	2.705	2.255	1.820	1.790
125	5.666	5.240	4.814	4.188	3.999	3.449	2.835	2.359	1.905	1.790
130	5.813	5.390	4.967	4.375	4.192	3.606	2.964	2.462	1.990	1.790
135	5.960	5.539	5.121	4.561	4.386	3.763	3.093	2.566	2.075	1.790
140	6.107	5.688	5.275	4.748	4.579	3.919	3.223	2.669	2.160	1.790
145	6.254	5.838	5.428	4.934	4.773	4.076	3.352	2.773	2.244	1.790
150	6.401	5.987	5.582	5.121	4.966	4.230	3.481	2.876	2.329	1.790
155	6.549	6.136	5.736	5.308	5.160	4.383	3.610	2.979	2.414	1.790
160	6.696	6.285	5.889	5.494	5.353	4.537	3.740	3.083	2.499	1.803
165	-	6.435	6.043	5.681	5.547	4.691	3.869	3.186	2.584	1.876
170	-	6.584	6.197	5.867	5.740	4.844	3.998	3.290	2.668	1.949
175	-	6.733	6.350	6.054	5.934	4.998	4.107	3.393	2.753	2.022
180	-	-	6.504	6.241	6.127	5.152	4.184	3.497	2.838	2.094
185	-	-	6.658	6.427	6.321	5.305	4.262	3.600	2.923	2.167
190	-	-	6.811	6.614	6.514	5.459	4.339	3.704	3.008	2.240
195	-	-	-	6.800	6.708	5.613	4.417	3.807	3.092	2.313
200	-	-	-	-	-	5.766	4.494	3.910	3.177	2.386
205	-	-	-	-	-	5.920	4.571	4.014	3.262	2.459
210	-	-	-	-	-	6.074	4.649	4.109	3.347	2.532
215	-	-	-	-	-	6.227	4.726	4.193	3.432	2.604
220	-	-	-	-	-	6.381	4.804	4.277	3.516	2.677
225	-	-	-	-	-	6.535	4.881	4.360	3.601	2.750
230	-	-	-	-	-	6.689	4.958	4.444	3.686	2.823
235	-	-	-	-	-	-	5.036	4.527	3.771	2.896
240	-	-	-	-	-	-	5.113	4.611	3.856	2.969
245	-	-	-	-	-	-	5.191	4.695	3.940	3.042
250	-	-	-	-	-	-	5.268	4.778	4.025	3.114
255	-	-	-	-	-	-	5.345	4.862	4.112	3.187
260	-	-	-	-	-	-	5.423	4.945	4.202	3.260
265	-	-	-	-	-	-	5.500	5.029	4.292	3.333
270	-	-	-	-	-	-	5.578	5.113	4.382	3.406
275	-	-	-	-	-	-	5.655	5.196	4.472	3.479
280	-	-	-	-	-	-	5.733	5.280	4.562	3.551
285	-	-	-	-	-	-	5.810	5.363	4.653	3.624
290	-	-	-	-	-	-	5.887	5.447	4.743	3.697
295	-	-	-	-	-	-	5.965	5.531	4.833	3.770
300	-	-	-	-	-	-	6.042	5.614	4.923	3.843
305	-	-	-	-	-	-	6.120	5.698	5.013	3.916
310	-	-	-	-	-	-	6.197	5.781	5.103	3.989
315	-	-	-	-	-	-	6.274	5.865	5.193	4.061
320	-	-	-	-	-	-	6.352	5.949	5.283	4.133
325	-	-	-	-	-	-	6.429	6.032	5.373	4.206
330	-	-	-	-	-	-	6.507	6.116	5.463	4.279
335	-	-	-	-	-	-	6.584	6.199	5.553	4.352

Tabla 9 Relación Hp/A

Resistencia al fuego de hasta 120/-/ de acuerdo con los requisitos de la BS 476: Parte 21: 1987 (informe No. UL 4787461340 File NC27045) para la **sección en 'I' de columna de acero estructural**

Hp/A	PROMAPAIN [®] -SC3; espesor de recubrimiento al estar curado / espesor de película seca (mm)									
	350°C	400°C	450°C	500°C	520°C	550°C	600°C	620°C	700°C	750°C
50	-	6.166	3.872	2.145	2.007	1.790	1.790	1.790	1.790	1.790
55	-	6.166	3.872	2.490	2.364	2.063	1.790	1.790	1.790	1.790
60	-	-	3.872	2.835	2.720	2.343	1.959	1.815	1.790	1.790
65	-	-	4.006	3.179	3.077	2.622	2.199	2.055	1.790	1.790
70	-	-	4.355	3.524	3.434	2.902	2.440	2.296	1.790	1.790
75	-	-	4.703	3.869	3.791	3.181	2.681	2.536	1.855	1.790
80	-	-	5.051	4.145	4.109	3.461	2.921	2.777	2.007	1.790
85	-	-	5.400	4.316	4.272	3.740	3.162	3.017	2.159	1.790
90	-	-	5.748	4.487	4.435	4.020	3.402	3.258	2.311	1.846
95	-	-	6.096	4.658	4.599	4.220	3.643	3.499	2.463	1.961
100	-	-	6.445	4.830	4.762	4.400	3.884	3.739	2.616	2.076
105	-	-	6.793	5.001	4.925	4.580	4.114	3.980	2.768	2.191
110	-	-	-	5.172	5.088	4.761	4.304	4.188	2.920	2.306
115	-	-	-	5.344	5.252	4.941	4.494	4.375	3.072	2.421
120	-	-	-	5.515	5.415	5.121	4.684	4.561	3.224	2.536
125	-	-	-	5.686	5.578	5.301	4.874	4.748	3.376	2.651
130	-	-	-	5.858	5.741	5.481	5.064	4.934	3.528	2.766
135	-	-	-	6.029	5.905	5.662	5.254	5.121	3.680	2.881
140	-	-	-	6.200	6.068	5.842	5.444	5.308	3.833	2.996
145	-	-	-	6.372	6.231	6.022	5.634	5.494	3.985	3.110
150	-	-	-	6.543	6.395	6.202	5.824	5.681	4.146	3.225
155	-	-	-	6.714	6.558	6.382	6.014	5.867	4.320	3.340
160	-	-	-	-	6.721	6.562	6.204	6.054	4.494	3.455
165	-	-	-	-	-	6.743	6.394	6.241	4.668	3.570
170	-	-	-	-	-	-	6.584	6.427	4.842	3.685
175	-	-	-	-	-	-	6.774	6.614	5.017	3.800
180	-	-	-	-	-	-	-	6.800	5.191	3.915
185	-	-	-	-	-	-	-	-	5.365	4.030
190	-	-	-	-	-	-	-	-	5.539	4.154
195	-	-	-	-	-	-	-	-	5.713	4.285
200	-	-	-	-	-	-	-	-	5.887	4.416
205	-	-	-	-	-	-	-	-	6.062	4.546
210	-	-	-	-	-	-	-	-	6.236	4.677
215	-	-	-	-	-	-	-	-	6.410	4.808
220	-	-	-	-	-	-	-	-	6.584	4.938
225	-	-	-	-	-	-	-	-	6.758	5.069
230	-	-	-	-	-	-	-	-	-	5.199
235	-	-	-	-	-	-	-	-	-	5.330
240	-	-	-	-	-	-	-	-	-	5.461
245	-	-	-	-	-	-	-	-	-	5.591
250	-	-	-	-	-	-	-	-	-	5.722
255	-	-	-	-	-	-	-	-	-	5.853
260	-	-	-	-	-	-	-	-	-	5.983
265	-	-	-	-	-	-	-	-	-	6.114
270	-	-	-	-	-	-	-	-	-	6.244
275	-	-	-	-	-	-	-	-	-	6.375
280	-	-	-	-	-	-	-	-	-	6.506
285	-	-	-	-	-	-	-	-	-	6.636
290	-	-	-	-	-	-	-	-	-	6.767

Tabla 10 Relación Hp/A

Resistencia al fuego de hasta 60/-/- de acuerdo con los requisitos de la BS 476: Parte 21: 1987 (informe No. UL 4787461340 File NC27045) para la **sección de viga hueca rectangular de acero estructural**

Hp/A	PROMAPAIN [®] -SC3; espesor de recubrimiento al estar curado / espesor de película seca (mm)								
	350°C	400°C	450°C	500°C	550°C	600°C	650°C	700°C	750°C
50	1.729	1.729	1.729	1.729	1.729	1.729	1.729	1.729	1.729
55	1.776	1.782	1.729	1.729	1.729	1.729	1.729	1.729	1.729
60	1.861	1.843	1.729	1.729	1.729	1.729	1.729	1.729	1.729
65	1.946	1.905	1.729	1.729	1.729	1.729	1.729	1.729	1.729
70	2.031	1.966	1.729	1.729	1.729	1.729	1.729	1.729	1.729
75	2.117	2.027	1.729	1.729	1.729	1.729	1.729	1.729	1.729
80	2.202	2.088	1.729	1.729	1.729	1.729	1.729	1.729	1.729
85	2.287	2.149	1.729	1.729	1.729	1.729	1.729	1.729	1.729
90	2.372	2.211	1.736	1.729	1.729	1.729	1.729	1.729	1.729
95	2.458	2.272	1.796	1.729	1.729	1.729	1.729	1.729	1.729
100	2.543	2.333	1.856	1.729	1.729	1.729	1.729	1.729	1.729
105	2.628	2.394	1.917	1.729	1.729	1.729	1.729	1.729	1.729
110	2.713	2.455	1.977	1.729	1.729	1.729	1.729	1.729	1.729
115	2.799	2.517	2.038	1.729	1.729	1.729	1.729	1.729	1.729
120	2.884	2.578	2.098	1.751	1.729	1.729	1.729	1.729	1.729
125	2.969	2.639	2.159	1.810	1.729	1.729	1.729	1.729	1.729
130	3.055	2.700	2.219	1.870	1.729	1.729	1.729	1.729	1.729
135	3.140	2.762	2.280	1.929	1.729	1.729	1.729	1.729	1.729
140	3.225	2.823	2.340	1.988	1.729	1.729	1.729	1.729	1.729
145	3.310	2.884	2.400	2.048	1.729	1.729	1.729	1.729	1.729
150	3.396	2.945	2.461	2.107	1.729	1.729	1.729	1.729	1.729
155	3.481	3.006	2.521	2.166	1.729	1.729	1.729	1.729	1.729
160	3.566	3.068	2.582	2.226	1.729	1.729	1.729	1.729	1.729
165	3.651	3.129	2.642	2.285	1.769	1.729	1.729	1.729	1.729
170	3.737	3.190	2.703	2.344	1.830	1.729	1.729	1.729	1.729
175	3.822	3.251	2.763	2.404	1.892	1.729	1.729	1.729	1.729
180	3.931	3.313	2.824	2.463	1.954	1.729	1.729	1.729	1.729
185	4.047	3.374	2.884	2.522	2.015	1.729	1.729	1.729	1.729
190	4.163	3.435	2.944	2.581	2.077	1.729	1.729	1.729	1.729
195	4.278	3.496	3.005	2.641	2.138	1.729	1.729	1.729	1.729
200	4.394	3.557	3.065	2.700	2.200	1.729	1.729	1.729	1.729
205	4.509	3.619	3.126	2.759	2.262	1.768	1.729	1.729	1.729
210	4.625	3.680	3.186	2.819	2.323	1.830	1.729	1.729	1.729
215	4.740	3.741	3.247	2.878	2.385	1.892	1.729	1.729	1.729
220	4.856	3.802	3.307	2.937	2.447	1.954	1.729	1.729	1.729
225	4.971	3.896	3.368	2.997	2.508	2.016	1.729	1.729	1.729
230	5.087	4.038	3.428	3.056	2.570	2.078	1.743	1.729	1.729
235	5.203	4.181	3.488	3.115	2.631	2.140	1.798	1.729	1.729
240	5.318	4.323	3.549	3.175	2.693	2.202	1.853	1.729	1.729
245	5.434	4.466	3.609	3.234	2.755	2.264	1.907	1.729	1.729
250	5.549	4.608	3.670	3.293	2.816	2.326	1.962	1.729	1.729
255	5.665	4.751	3.730	3.353	2.878	2.388	2.016	1.729	1.729
260	5.780	4.893	3.791	3.412	2.939	2.450	2.071	1.729	1.729
265	5.896	5.036	3.872	3.471	3.001	2.512	2.125	1.729	1.729
270	6.011	5.178	4.037	3.531	3.063	2.574	2.180	1.744	1.729
275	6.127	5.321	4.202	3.590	3.124	2.636	2.235	1.793	1.729

Tabla 11 Relación Hp/A

Resistencia al fuego de hasta 90/-/- de acuerdo con los requisitos de la BS 476: Parte 21: 1987 (informe No. UL 4787461340 File NC27045) para la **sección de viga hueca rectangular de acero estructural**

Hp/A	PROMAPAIN [®] -SC3; espesor de recubrimiento al estar curado / espesor de película seca (mm)								
	350°C	400°C	450°C	500°C	550°C	600°C	650°C	700°C	750°C
50	2.726	2.510	1.770	1.729	1.729	1.729	1.729	1.729	1.729
55	2.940	2.645	1.902	1.729	1.729	1.729	1.729	1.729	1.729
60	3.154	2.781	2.035	1.795	1.729	1.729	1.729	1.729	1.729
65	3.368	2.917	2.168	1.891	1.729	1.729	1.729	1.729	1.729
70	3.582	3.052	2.300	1.986	1.781	1.729	1.729	1.729	1.729
75	3.796	3.188	2.433	2.082	1.863	1.729	1.729	1.729	1.729
80	3.990	3.324	2.566	2.177	1.945	1.729	1.729	1.729	1.729
85	4.179	3.459	2.698	2.273	2.028	1.773	1.729	1.729	1.729
90	4.368	3.595	2.831	2.368	2.110	1.844	1.729	1.729	1.729
95	4.558	3.730	2.964	2.464	2.192	1.915	1.729	1.729	1.729
100	4.747	3.867	3.096	2.559	2.275	1.986	1.729	1.729	1.729
105	4.936	4.010	3.229	2.655	2.357	2.056	1.776	1.729	1.729
110	5.125	4.152	3.362	2.750	2.439	2.127	1.840	1.729	1.729
115	5.314	4.295	3.494	2.846	2.522	2.198	1.904	1.729	1.729
120	5.503	4.437	3.627	2.941	2.604	2.269	1.967	1.729	1.729
125	5.692	4.580	3.759	3.037	2.686	2.339	2.031	1.729	1.729
130	5.881	4.722	3.896	3.132	2.769	2.410	2.095	1.729	1.729
135	6.070	4.865	4.038	3.228	2.851	2.481	2.158	1.729	1.729
140	6.259	5.007	4.181	3.323	2.933	2.552	2.222	1.760	1.729
145	6.448	5.150	4.323	3.419	3.016	2.622	2.286	1.825	1.729
150	-	5.292	4.466	3.514	3.098	2.693	2.349	1.890	1.729
155	-	5.435	4.608	3.610	3.180	2.764	2.413	1.955	1.729
160	-	5.577	4.751	3.705	3.263	2.834	2.477	2.020	1.729
165	-	5.720	4.893	3.801	3.345	2.905	2.540	2.085	1.729
170	-	5.862	5.036	3.938	3.427	2.976	2.604	2.150	1.729
175	-	6.004	5.178	4.103	3.510	3.047	2.668	2.215	1.729
180	-	6.147	5.321	4.268	3.592	3.117	2.731	2.280	1.729
185	-	6.289	5.463	4.433	3.674	3.188	2.795	2.345	1.729
190	-	6.432	5.606	4.598	3.757	3.259	2.859	2.410	1.771
195	-	-	5.748	4.763	3.839	3.330	2.922	2.475	1.837
200	-	-	5.891	4.929	4.012	3.400	2.986	2.540	1.903
205	-	-	6.033	5.094	4.186	3.471	3.050	2.605	1.969
210	-	-	6.175	5.259	4.359	3.542	3.113	2.670	2.034
215	-	-	6.318	5.424	4.532	3.613	3.177	2.735	2.100
220	-	-	6.460	5.589	4.706	3.683	3.241	2.800	2.166
225	-	-	-	5.754	4.879	3.754	3.304	2.865	2.232
230	-	-	-	5.919	5.052	3.825	3.368	2.929	2.298
235	-	-	-	6.084	5.226	4.012	3.432	2.994	2.364
240	-	-	-	6.249	5.399	4.229	3.495	3.059	2.430
245	-	-	-	6.414	5.572	4.446	3.559	3.124	2.495
250	-	-	-	-	5.746	4.662	3.623	3.189	2.561
255	-	-	-	-	5.919	4.879	3.686	3.254	2.627
260	-	-	-	-	6.092	5.096	3.750	3.319	2.693
265	-	-	-	-	6.266	5.312	3.814	3.384	2.759
270	-	-	-	-	6.439	5.529	4.008	3.449	2.825
275	-	-	-	-	-	5.746	4.289	3.514	2.891

Tabla 12 Relación Hp/A

Resistencia al fuego de hasta 120/-/- de acuerdo con los requisitos de la BS 476: Parte 21: 1987 (informe No. UL 4787461340 File NC27045) para la **sección de viga hueca rectangular de acero estructural**

Hp/A	PROMAPAIN [®] -SC3; espesor de recubrimiento al estar curado / espesor de película seca (mm)								
	350°C	400°C	450°C	500°C	550°C	600°C	650°C	700°C	750°C
50	-	6.166	2.767	2.298	1.894	1.729	1.729	1.729	1.729
55	-	6.166	3.011	2.506	2.070	1.823	1.729	1.729	1.729
60	-	-	3.254	2.714	2.247	1.956	1.754	1.729	1.729
65	-	-	3.498	2.922	2.424	2.088	1.851	1.729	1.729
70	-	-	3.742	3.131	2.601	2.221	1.948	1.729	1.729
75	-	-	3.978	3.339	2.778	2.353	2.046	1.793	1.729
80	-	-	4.209	3.547	2.955	2.486	2.143	1.878	1.729
85	-	-	4.440	3.756	3.132	2.619	2.241	1.963	1.729
90	-	-	4.671	3.932	3.308	2.751	2.338	2.048	1.780
95	-	-	4.902	4.087	3.485	2.884	2.436	2.134	1.848
100	-	-	5.133	4.243	3.662	3.017	2.533	2.219	1.915
105	-	-	5.364	4.398	3.839	3.149	2.631	2.304	1.983
110	-	-	5.595	4.553	3.976	3.282	2.728	2.389	2.051
115	-	-	5.827	4.708	4.113	3.415	2.826	2.475	2.119
120	-	-	6.058	4.863	4.250	3.547	2.923	2.560	2.186
125	-	-	6.289	5.019	4.386	3.680	3.020	2.645	2.254
130	-	-	-	5.174	4.523	3.812	3.118	2.731	2.322
135	-	-	-	5.329	4.660	3.956	3.215	2.816	2.390
140	-	-	-	5.484	4.797	4.103	3.313	2.901	2.457
145	-	-	-	5.640	4.934	4.249	3.410	2.986	2.525
150	-	-	-	5.795	5.071	4.396	3.508	3.072	2.593
155	-	-	-	5.950	5.207	4.542	3.605	3.157	2.660
160	-	-	-	6.105	5.344	4.689	3.703	3.242	2.728
165	-	-	-	6.260	5.481	4.835	3.800	3.327	2.796
170	-	-	-	6.416	5.618	4.982	3.950	3.413	2.864
175	-	-	-	-	5.755	5.128	4.136	3.498	2.931
180	-	-	-	-	5.892	5.274	4.322	3.583	2.999
185	-	-	-	-	6.028	5.421	4.508	3.668	3.067
190	-	-	-	-	6.165	5.567	4.693	3.754	3.135
195	-	-	-	-	6.302	5.714	4.879	3.839	3.202
200	-	-	-	-	6.439	5.860	5.065	4.047	3.270
205	-	-	-	-	-	6.007	5.250	4.255	3.338
210	-	-	-	-	-	6.153	5.436	4.463	3.406
215	-	-	-	-	-	6.300	5.622	4.671	3.473
220	-	-	-	-	-	6.446	5.808	4.879	3.541
225	-	-	-	-	-	-	5.993	5.087	3.609
230	-	-	-	-	-	-	6.179	5.295	3.676
235	-	-	-	-	-	-	6.365	5.503	3.744
240	-	-	-	-	-	-	-	5.711	3.812
245	-	-	-	-	-	-	-	5.919	4.040
250	-	-	-	-	-	-	-	6.127	4.376
255	-	-	-	-	-	-	-	6.335	4.711
260	-	-	-	-	-	-	-	-	5.047
265	-	-	-	-	-	-	-	-	5.382
270	-	-	-	-	-	-	-	-	5.718
275	-	-	-	-	-	-	-	-	6.053

25. Especificación Arquitectónica de Recubrimiento de Columna y Viga de Acero Estructural PROMAPAIN[®]-SC3

La siguiente es una especificación arquitectónica estándar para la protección de vigas y columnas de acero estructural usando PROMAPAIN[®]-SC3. Tenga en cuenta que PROMAPAIN[®]-SC3 debe ser instalado por un aplicador capacitado o aprobado utilizando el equipo adecuado y recomendado. El usuario final debe determinar la idoneidad de cualquier diseño en particular para cumplir con los requisitos de rendimiento de cualquier aplicación antes de emprender cualquier trabajo. En caso de duda, primero obtenga asesoramiento de Promat.

Los métodos de instalación descritos en este documento son adecuados para secciones de acero de hasta 686mm de profundidad y 325mm de ancho. Para una sección más grande, consulte con Promat.

Exposición al Fuego y Área de Aplicación

Caras expuestas de la estructura de acero interna del edificio, para una resistencia al fuego de hasta 120 minutos de acuerdo con los requisitos de la BS 476: Parte 21: 1987 o AS 1530: Parte 4: 2005.⁽¹⁾

Ubicación

⁽²⁾

Tipo de Construcción

Resistencia al fuego de _____ minutos ⁽³⁾ de PROMAPAIN[®]-SC3 para recubrimiento de uno, dos, tres o cuatro lados de las columnas y vigas de acero estructural.

Materiales de Spray

PROMAPAIN[®]-SC3 en baldes de 25kg suministrados por los fabricantes autorizados de Promat International LT.

Preparación de Superficie

El sustrato a recubrir debe estar limpio, seco y libre de polvo o cualquier otra condición que impida una buena adhesión. Al aplicar sobre un imprimante, consulte con Promat para información de compatibilidad.

El sustrato a recubrir debe estar limpio, seco y libre de polvo, o cualquier otra condición que impida una buena adhesión, ya que tal imprimación es altamente recomendada. Consulte con Promat y refiérase a los documentos de aplicación para la gama aprobada de imprimantes y sellos superiores.

Método de Aplicación

PROMAPAIN[®]-SC3 se suministra listo para usar en envases sellados y, en general, no necesita dilución. El material se debe agitar completamente con un mezclador tipo rotatorio antes de aplicar.

Se recomienda la aplicación de PROMAPAIN[®]-SC3 utilizando una bomba de spray sin aire.

Oficios de Seguimiento

La superficie de los materiales de recubrimiento debe tener un acabado suave o una capa superior adecuada⁽⁴⁾ de acuerdo con las recomendaciones del fabricante.

NOTA:
 • (1), (4) eliminar según corresponda.
 • (2) insertar ubicación, p. ej., "vigas y columnas al interior de oficinas", o proporcionar una referencia gráfica de la estructura de acero.
 • (3) insertar el nivel de resistencia al fuego requerido (que no exceda los 120 minutos).



[Bogotá, Colombia]

[Promat]

[Av. Cra. 19 No. 120-71 Of. 506]

T [57 1 355 3500]

E [info@promat.com.co]

www.promat.com.co